

Auf einen Blick

- 240 mm
- 1200 mm
- IR-Diode gepulst
- PNP
- Potentiometer, 20 Umdr.
- Kabel 4-Pol, 2 m
- -25 ... 65 °C
- IP 65



Abbildung ähnlich



Technische Daten

Allgemeine Daten

| | |
|---|-------------------------|
| Lichtquelle | IR-Diode gepulst |
| Empfangsanzeige | LED gelb |
| Anzeige Verschm. / Einst. | LED blinkend |
| Einstellung | Potentiometer, 20 Umdr. |
| Wellenlänge | 880 nm |
| Unterdrückung gegenseitiger Beeinflussung | Ja |

Elektrische Daten

| | |
|--------------------------------|---------------|
| Ansprech- / Abfallzeit | < 0,1 ms |
| Betriebsspannungsbereich +Vs | 10 ... 30 VDC |
| Stromaufnahme max. (ohne Last) | 60 mA |
| Stromaufnahme mittel | 50 mA |
| Spannungsabfall Vd | <1,8 VDC |

Elektrische Daten

| | |
|-------------------|-------------------------|
| Schaltfunktion | Hell- / Dunkelschaltung |
| Ausgangsschaltung | PNP |
| Ausgangsstrom | 200 mA |
| Kurzschlussfest | Ja |
| Verpolungsfest | Ja |

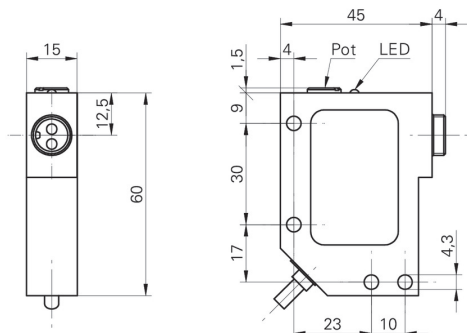
Mechanische Daten

| | |
|----------------------|---------------------|
| Breite / Durchmesser | 15 mm |
| Höhe / Länge | 60 mm |
| Tiefe | 45 mm |
| Bauform | Quaderförmig |
| Gehäusematerial | Aluminium Druckguss |
| Anschlussart | Kabel 4-Pol, 2 m |

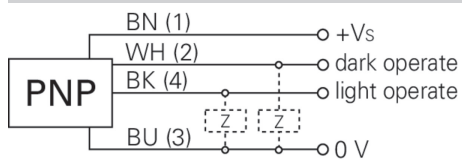
Umgebungsbedingungen

| | |
|-------------------|----------------|
| Arbeitstemperatur | -25 ... +65 °C |
| Schutzart | IP 65 |

Masszeichnung



Anschlussbild



Zubehör

Montagezubehör

10103415 10103415

Linsen und Komponenten

10103230 Ersatzüberwurfmutter für Lichtleiter Serie 15