

FZCK 07N6901/KS35A

Reflexions-Lichttaster mit Intensitätsunterscheidung - subminiature

Artikelnummer: 10152089

Auf einen Blick

- Intensitätsunterscheidung
- 20 ... 150 mm
- Rotlicht-Diode gepulst
- NPN
- Teach-in
- Kabelstecker M8 4-Pol, L=200 mm
- -20 ... 50 °C
- IP 65

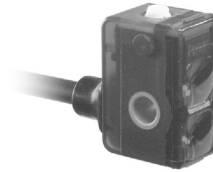


Abbildung ähnlich



Technische Daten

Allgemeine Daten

| | |
|---|---------------------------|
| Funktion | Intensitätsunterscheidung |
| Tastweite Tw | 20 ... 150 mm |
| Anzeige Verschm. / Einst. | Empfangsanzeige blinkend |
| Empfangsanzeige | LED grün |
| Ausgangsanzeige | LED gelb |
| Empfindlichkeitseinstellung | Teach-in |
| Unterdrückung gegenseitiger Beeinflussung | Ja |

Lichtquelle

| | |
|-------------|------------------------|
| Lichtquelle | Rotlicht-Diode gepulst |
| Wellenlänge | 660 nm |

Elektrische Daten

| | |
|--------------------------------|---------------|
| Ansprech- / Abfallzeit | < 0,5 ms |
| Betriebsspannungsbereich +Vs | 11 ... 30 VDC |
| Stromaufnahme max. (ohne Last) | 25 mA |

Elektrische Daten

| | |
|----------------------|-------------------------|
| Stromaufnahme mittel | 20 mA |
| Spannungsabfall Vd | <1,8 VDC |
| Schaltfunktion | Hell- / Dunkelschaltung |
| Ausgangsschaltung | NPN |
| Ausgangsstrom | 100 mA |
| Kurzschlussfest | Ja |
| Verpolungsfest | Ja |

Mechanische Daten

| | |
|----------------------|---------------------------------|
| Breite / Durchmesser | 8 mm |
| Höhe / Länge | 16,2 mm |
| Tiefe | 10,8 mm |
| Bauform | Quaderförmig |
| Gehäusematerial | Kunststoff (PMMA, MABS, PA) |
| Frontscheibe | PMMA |
| Anschlussart | Kabelstecker M8 4-Pol, L=200 mm |

Umgebungsbedingungen

| | |
|-------------------|----------------|
| Schutzart | IP 65 |
| Arbeitstemperatur | -20 ... +50 °C |

Bemerkungen

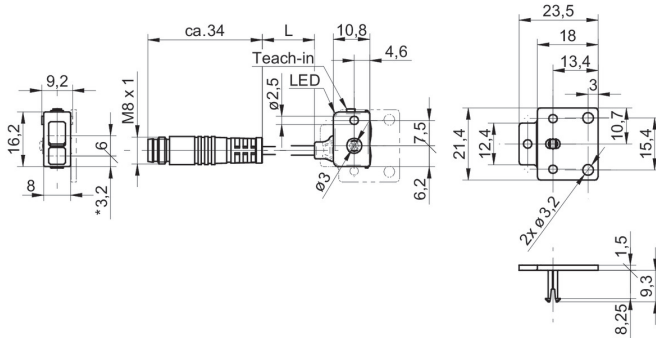
- Empfind. einstellbar: via Teach-in-Taste oder externem Teach-in-Eingang

FZCK 07N6901/KS35A

Reflexions-Lichttaster mit Intensitätsunterscheidung - subminiature

Artikelnummer: 10152089

Masszeichnung



- * Senderachse

Anschlussbild

