

## Federplatten-Set - EAM300

Statorkupplung, 1-armig, Lochkreis  $\varnothing 36$  mm

Artikelnummer: 10164796

### Auf einen Blick

- Für EAM300-B
- Befestigungs-Lochkreis  $\varnothing 36$  mm



### Technische Daten

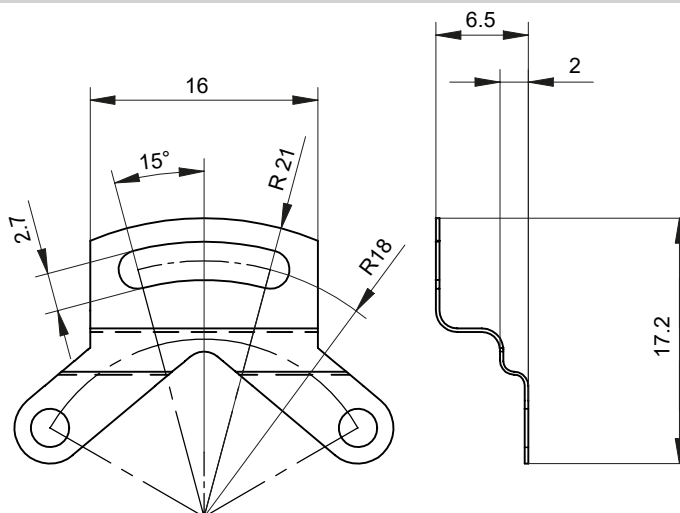
#### Technische Daten

Masse ca. 9 g

### Lieferumfang

Standard-Statorkupplung, 4x Schrauben M2,5 x 4 (Innensechskant 2)

### Abmessungen



## Federplatten-Set - EAM300

Statorkupplung, 1-armig, Lochkreis  $\varnothing 36$  mm

Artikelnummer: 10164796

### Montagezeichnung

