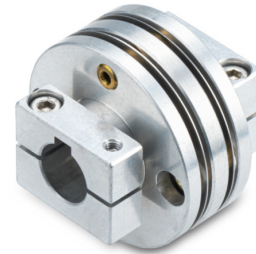


Auf einen Blick

- Hochwertige, verdrehsteife und spielfreie Kupplung
- Ausgleich von Anbaufehlern
- Gut abgestimmte Drehfedersteife (Torsions-Federkonstante)
- Formschlüssige Verbindung dank Passfedernut



Technische Daten

Technische Daten

Wellendurchmesser D1	10 mm
Wellendurchmesser D2	11 mm
Passfedernut D1	3 mm
Passfedernut D2	4 mm
Betriebsdrehzahl	≤15000 U/min
Trägheitsmoment	89 · 10 ⁻³ kgcm ²
Drehfedersteife	900 Nm/rad

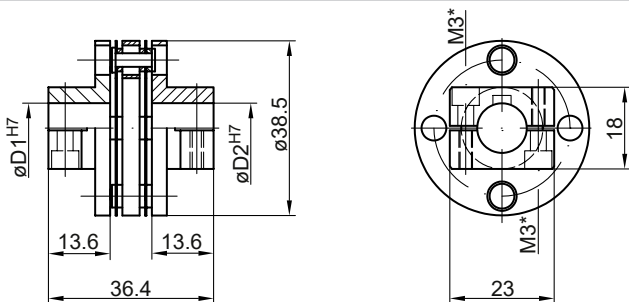
Technische Daten

Betriebsdrehmoment	≤2 Ncm
Maximales Drehmoment	3 Nm
Zulässige Axialbewegung	± 0,7 mm
Zulässiger Parallelversatz	± 0,2 mm
Zulässiger Winkelfehler	± 1 °
Elektrische Isolierung	Nein
Masse ca.	50 g
Werkstoff	Federscheiben: X12 CrNi 17 7

Beschreibung

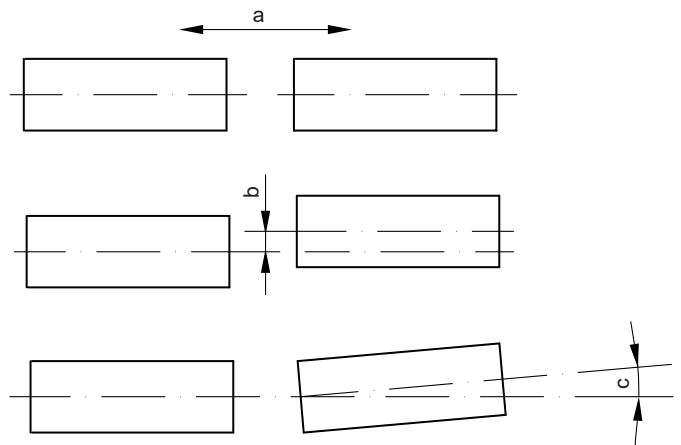
Federscheibenkupplung, welche die erforderliche Verdrehsteife mit grosser Ausgleichsfähigkeit von Axialversatz verbindet, wie er insbesondere durch Wärmedehnung und Kugellagerspiel der Antriebsmaschine häufig gegeben ist.

Abmessungen



* Zul. Anzugsmoment:
Mt = 1 Nm (Kunststoffseite)
Mt = 1,3 ± 10 % Nm (Metallseite)

Montagezeichnung



a = Zulässige Axialbewegung
b = Zulässiger Parallelversatz
c = Zulässiger Winkelfehler