

**Auf einen Blick**

- Hochwertige, verdrehsteife und spielfreie Kupplung
- Ausgleich von Anbaufehlern
- Gut abgestimmte Drehfedersteife (Torsions-Federkonstante)
- Formschlüssige Verbindung dank Passfedernut



**Technische Daten**

**Technische Daten**

Wellendurchmesser D1	11 mm
Wellendurchmesser D2	12 mm
Passfedernut D1	4 mm
Passfedernut D2	4 mm
Betriebsdrehzahl	≤15000 U/min
Trägheitsmoment	$89 \cdot 10^{-3} \text{ kgcm}^2$
Drehfedersteife	900 Nm/rad

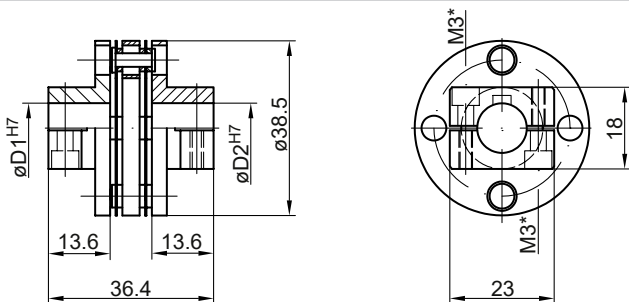
**Technische Daten**

Betriebsdrehmoment	≤2 Ncm
Maximales Drehmoment	3 Nm
Zulässige Axialbewegung	± 0,7 mm
Zulässiger Parallelversatz	± 0,2 mm
Zulässiger Winkelfehler	± 1 °
Elektrische Isolierung	Nein
Masse ca.	50 g
Werkstoff	Federscheiben: X12 CrNi 17 7

**Beschreibung**

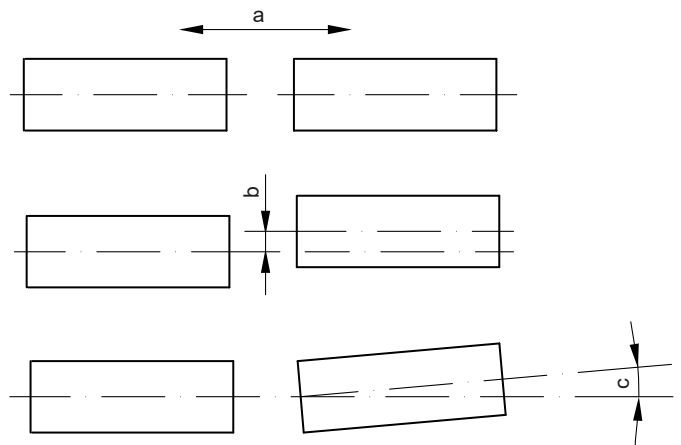
Federscheibenkupplung, welche die erforderliche Verdrehsteife mit grosser Ausgleichsfähigkeit von Axialversatz verbindet, wie er insbesondere durch Wärmedehnung und Kugellagerspiel der Antriebsmaschine häufig gegeben ist.

**Abmessungen**



\* Zul. Anzugsmoment:  
Mt = 1 Nm (Kunststoffseite)  
Mt = 1,3 ± 10 % Nm (Metallseite)

**Montagezeichnung**



a = Zulässige Axialbewegung  
b = Zulässiger Parallelversatz  
c = Zulässiger Winkelfehler