

Auf einen Blick

- Hochwertige, verdrehsteife und spielfreie Kupplung
- Ausgleich von Anbaufehlern
- Gut abgestimmte Drehfedersteife (Torsions-Federkonstante)
- Schutz vor Wellenströmen durch Kunststoffnabe auf der Abtriebsseite ($\varnothing 11$ H7)
- Zusätzliche Passfedernut möglich



Technische Daten

Technische Daten

Montageart	Für Welle $\varnothing 6...12$ mm
Betriebsdrehzahl	≤ 15000 U/min
Trägheitsmoment	$89 \cdot 10^{-3}$ kgcm ²
Drehfedersteife	900 Nm/rad
Betriebsdrehmoment	≤ 2 Ncm
Maximaler Drehmoment	3 Nm

Technische Daten

Zulässige Axialbewegung	$\pm 0,7$ mm ($\pm 0,3$ mm bei Version mit isolierender Kunststoffnabe)
Zulässiger Parallelversatz	$\pm 0,2$ mm ($\pm 0,05$ mm bei Version mit isolierender Kunststoffnabe)
Zulässiger Winkelfehler	$\pm 1^\circ$
Masse ca.	50 g
Werkstoff	Federscheiben: X12 CrNi 17 7

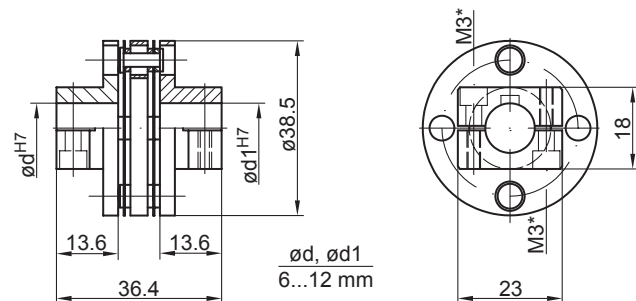
Beschreibung

Federscheibenkupplung, welche die erforderliche Verdrehsteife mit grosser Ausgleichsfähigkeit von Axialversatz verbindet, wie er insbesondere durch Wärmedehnung und Kugellagerspiel der Antriebsmaschine häufig gegeben ist.

Geeignet für

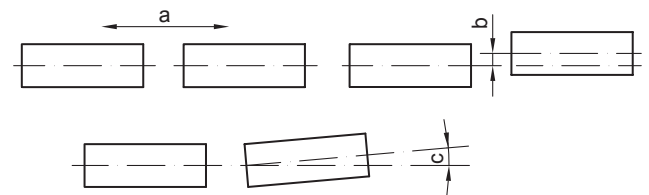
Drehgeber mit Vollwelle $\varnothing 6...12$ mm

Abmessungen



- * Zulässiger Anzugsmoment:
 $M_t = 1$ Nm (Kunststoffseite)
 $M_t = 1,3 \pm 10\%$ Nm (Metallseite)

Montagezeichnung



- a = Zulässige Axialbewegung
 b = Zulässiger Parallelversatz
 c = Zulässiger Winkelfehler