

Federstegkupplung (D1=10 / D2=10)

Für Drehgeber mit Vollwelle

Artikelnummer: 11074331

Auf einen Blick

- Aus einem Stück gefertigte Kupplung
- Hohe Drehmomente
- Sehr hohe Drehfedersteife



Technische Daten

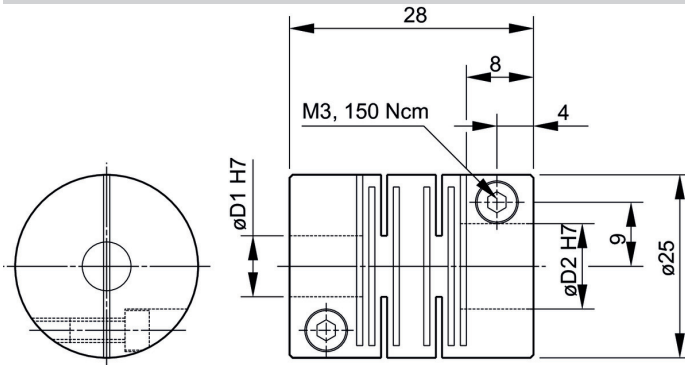
Technische Daten

Wellendurchmesser D1	10 mm
Wellendurchmesser D2	10 mm
Betriebsdrehzahl	≤10000 U/min
Betriebstemperatur	-20...+120 °C
Trägheitsmoment	23,9 gcm ²
Drehfedersteife	533 Nm/rad

Technische Daten

Maximales Drehmoment	600 Ncm
Zulässige Axialbewegung	± 0,1 mm
Zulässiger Parallelversatz	± 0,1 mm
Zulässiger Winkelfehler	± 1 °
Masse ca.	24 g
Werkstoff	Aluminium

Abmessungen

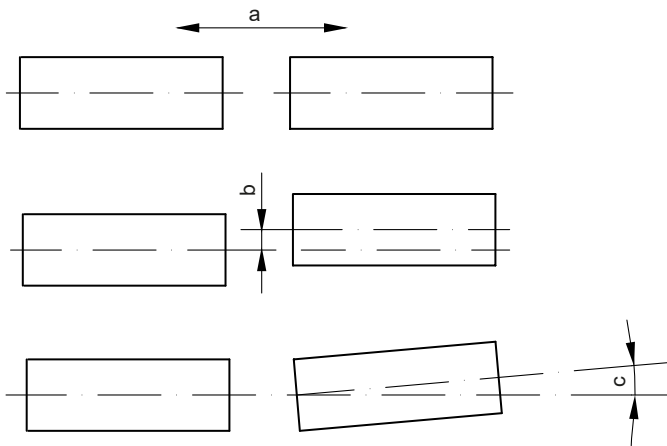


Federstegkupplung (D1=10 / D2=10)

Für Drehgeber mit Vollwelle

Artikelnummer: 11074331

Montagezeichnung



a = Zulässige Axialbewegung
b = Zulässiger Parallelversatz
c = Zulässiger Winkelfehler