

GOAMH

Axe creux traversant jusqu'à $\varnothing 14$ mm

Codeur optique monotour 13 bits, CANopen®, EtherNet/IP, Profibus, PROFINET

Vue d'ensemble

- Codeur monotour / Version Boîtier Bus
- Détection optique
- Résolution: monotour 13 bits
- Axe creux traversant jusqu'à $\varnothing 14$ mm
- CANopen®, EtherNet/IP, Profibus, PROFINET
- Haute fonctions diagnostics
- Codeur programmable
- Résistant magnétique maximale



Caractéristiques techniques

Caractéristiques électriques

Alimentation	10...30 VDC
Protection contre l'inversion de polarité	Oui
Courant de service à vide	≤ 100 mA (24 VDC)
Temps d'initialisation typ.	250 ms après mise tension
Interface	CANopen® EtherNet/IP Profibus-DPV0 PROFINET
Fonction	Monotour
Adresse de l'esclave	Commutateurs dans le Boîtier Bus ou par interface
Nombre de pas par tour	≤ 8192 / 13 bits
Précision absolue	$\pm 0,025^\circ$
Principe de détection	Optique
Code	Binaire
Sens d'évolution du code	Programmable CW/CCW
Immunité	EN 61000-6-2
Emission	EN 61000-6-4
Paramètres programmables	Nombre de pas par tour Préréglage Mise à l'échelle Sens de rotation
Fonction de diagnostique	Défauts de paramétrage

Caractéristiques électriques

LED Diagnostic	Intégrée dans le Boîtier Bus
Certificat	Certification UL/E63076

Caractéristiques mécaniques

Taille (bride)	$\varnothing 58$ mm
Type d'axe	$\varnothing 10...14$ mm (traversant)
Protection EN 60529	IP 54 IP 65 (option)
Vitesse de rotation	≤ 6000 t/min (mécanique) ≤ 6000 t/min (électrique)
Accélération	≤ 1000 U/s ²
Couple de démarrage	$\leq 0,04$ Nm (+25 °C, IP 54)
Moment d'inertie rotor	20 gcm ²
Matière	Boîtier: aluminium Bride: aluminium Boîtier Bus: aluminium
Température d'utilisation	-25...+85 °C -40...+85 °C (Option)
Humidité relative	95 % sans condensation
Résistance	EN 60068-2-6 Vibrations 10 g, 16-2000 Hz EN 60068-2-27 Choc 200 g, 6 ms
Poids	600 g
Raccordement	Boîtier Bus

Option

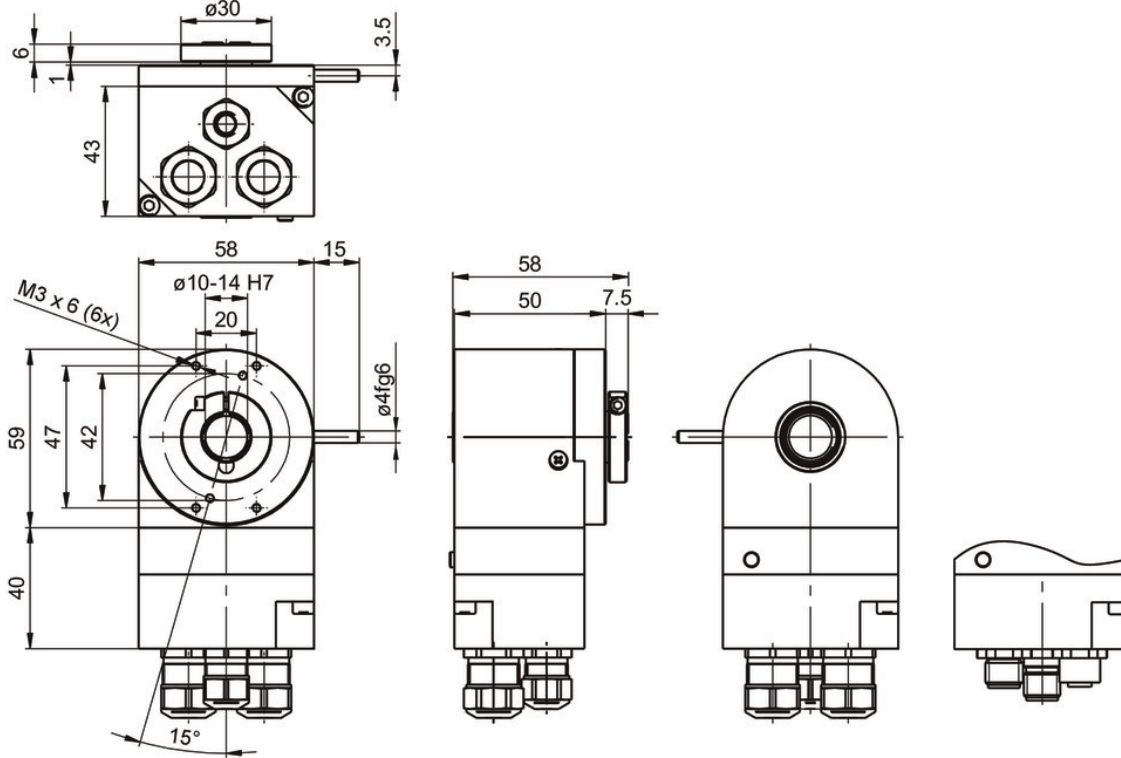
- Version INOX avec protection IP 69K

GOAMH

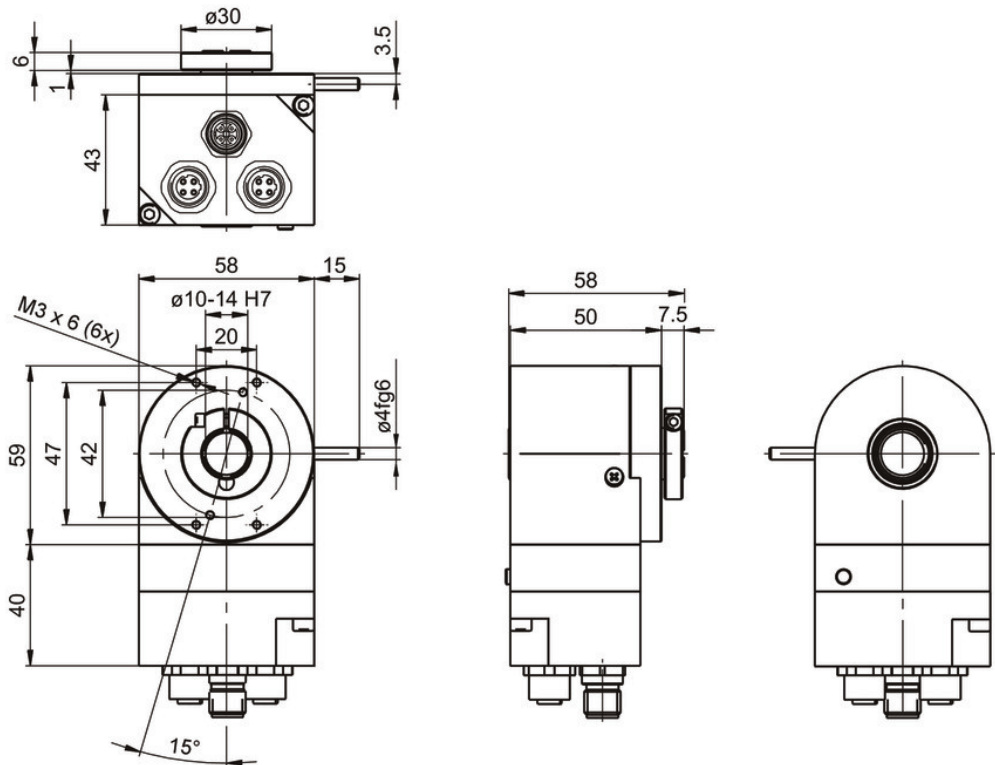
Axe creux traversant jusqu'à $\varnothing 14$ mm

Codeur optique monotour 13 bits, CANopen®, EtherNet/IP, Profibus, PROFINET

Dimensions



Avec bague de serrage concentrique côté bride



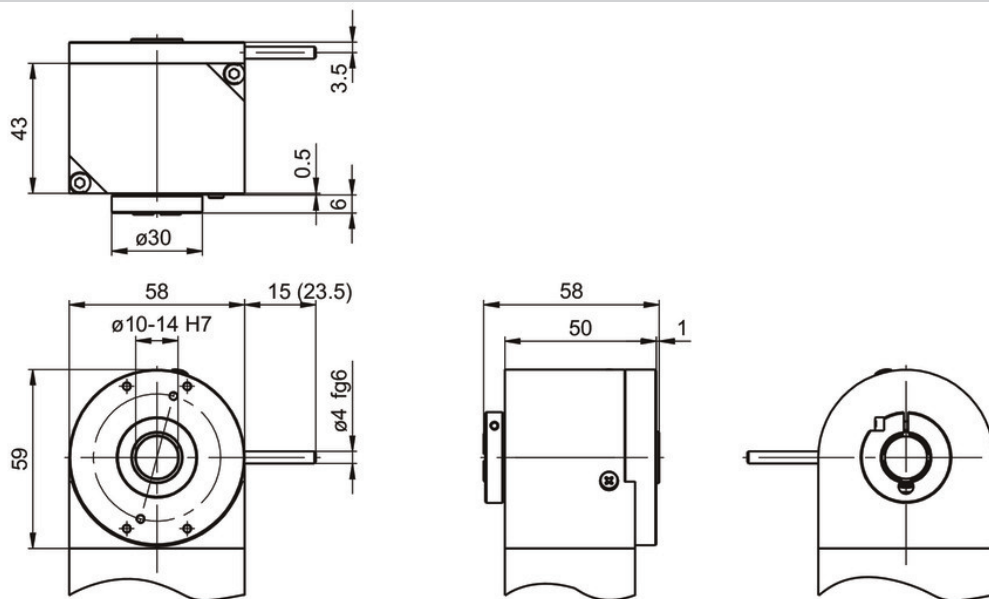
Avec bague de serrage concentrique côté bride / EtherNet/IP, PROFINET

GOAMH

Axe creux traversant jusqu'à $\varnothing 14$ mm

Codeur optique monotour 13 bits, CANopen®, EtherNet/IP, Profibus, PROFINET

Dimensions



Avec bague de serrage concentrique côté boîte

GOAMH

Axe creux traversant jusqu'à ø14 mm

Codeur optique monotour 13 bits, CANopen®, EtherNet/IP, Profibus, PROFINET

Référence de commande

		GOAMH	.	#	20	####
Produit		GOAMH				
Axe creux traversant / Bague de serrage						
ø10 mm, sans pige / côté bride						8
ø10 mm, pige 15 mm / côté bride						9
ø12 mm, sans pige / côté bride						0
ø12 mm, pige 15 mm / côté bride						1
ø14 mm, sans pige / côté bride						4
ø14 mm, pige 15 mm / côté bride						5
ø12 mm, sans pige / côté boîtier						L
ø12 mm, pige 23,5 mm / côté boîtier						A
ø14 mm, sans pige / côté boîtier						M
ø14 mm, pige 23,5 mm / côté boîtier						E
Alimentation						
10...30 VDC						20
Liaison série						
PROFINET / Connec. M12						3EA2
Profibus-DPV0 / Presse-étoupe						3P32
Profibus-DPV0 / Connecteur M12						3PA2
CANopen® / Presse-étoupe						5P32
EtherNet/IP / Connec. M12						8EA2

Accessoires

Accessoires de montage

10139345	Caoutchouc anti-rotation pour codeurs avec pige 15 mm (Z 119.041)
11066120	Kit de montage 056
11034106	Ressort anti-rotation pour ventilateur moteur (Z 119.053)
10165157	Ressort anti-rotation pour codeur ø58 mm, entraxe 73 mm (Z 119.072)
11034121	Ressort anti-rotation pour codeur ø58 mm, entraxe 68 mm (Z 119.073)
11034123	Ressort anti-rotation pour montage à une côté, longueur 115 mm (Z 119.076)
11003562	Ressort anti-rotation pour codeur ø58 mm, entraxe 63 mm (Z 119.082)
11098229	Jeu de bagues de serrage 16/30x6 - Inox (Z 119.092)