

Auf einen Blick

- Drehgeber Multiturn / Bushaube
- Optisches Abtastprinzip
- Auflösung: Singleturn 13 Bit, Multiturn 16 Bit
- Durchgehende Hohlwelle bis $\varnothing 14$ mm
- Schnittstelle: Profibus-DP
- Hohe Sicherheit durch Eigendiagnose
- Drehgeber parametrierbar
- Maximale Magnetfeldresistenz


Technische Daten
Technische Daten - elektrisch

Betriebsspannung	10...30 VDC
Verpolungsfest	Ja
Betriebsstrom ohne Last	≤ 100 mA (24 VDC)
Initialisierungszeit typ.	250 ms nach Einschalten
Schnittstelle	Profibus-DPV0
Funktion	Multiturn
Teilnehmeradresse	Drehschalter in Bushaube oder über Schnittstelle
Schrittzahl pro Umdrehung	≤ 8192 / 13 Bit
Anzahl der Umdrehungen	≤ 65536 / 16 Bit
Absolute Genauigkeit	$\pm 0,025^\circ$
Abtastprinzip	Optisch
Code	Binär
Codeverlauf	CW/CCW programmierbar
Störfestigkeit	EN 61000-6-2
Störaussendung	EN 61000-6-4
Programmierbare Parameter	Schrittzahl pro Umdrehung Anzahl der Umdrehungen Preset Skalierung Drehrichtung
Diagnosefunktion	Positions- und Parameterfehler Multiturn-Abtastung

Technische Daten - elektrisch

Statusanzeige	DUO-LED in Bushaube
Zulassung	UL-Zulassung / E63076

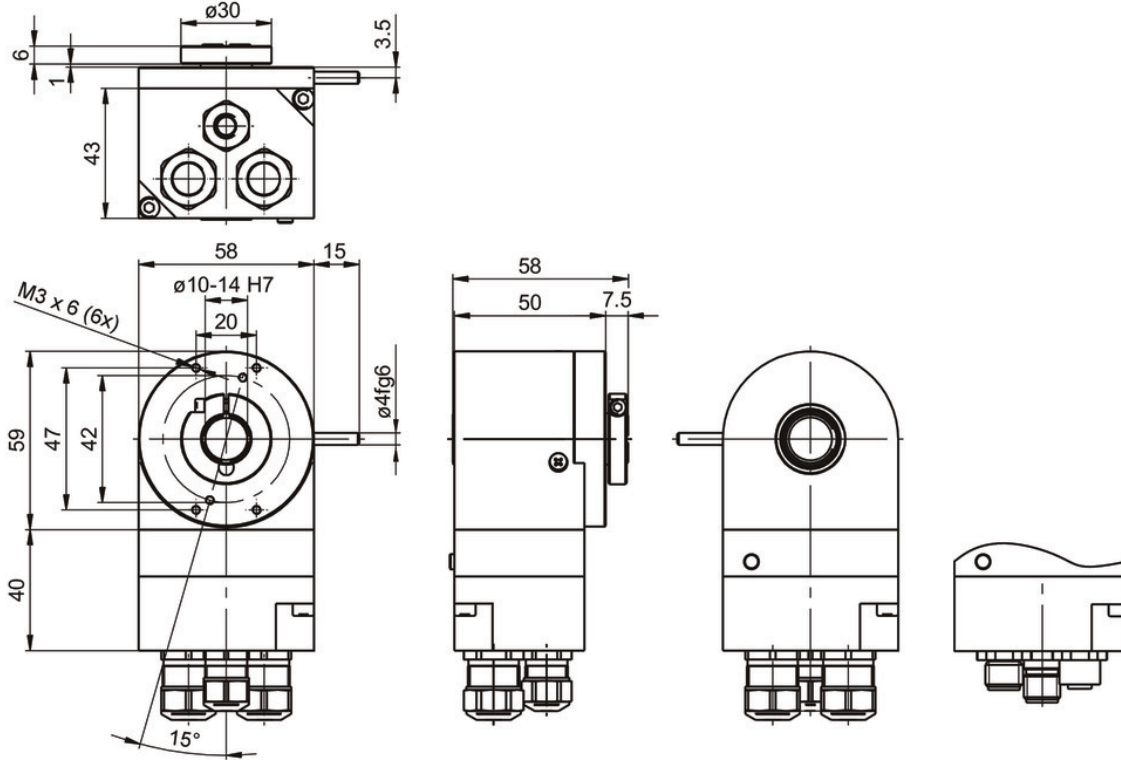
Technische Daten - mechanisch

Baugrösse (Flansch)	$\varnothing 58$ mm
Wellenart	$\varnothing 10 \dots 14$ mm (durchgehende Hohlwelle)
Schutzart EN 60529	IP 54 IP 65 (optional)
Betriebsdrehzahl	≤ 6000 U/min (mechanisch) ≤ 6000 U/min (elektrisch)
Anlaufbeschleunigung	≤ 1000 U/s ²
Anlaufdrehmoment	$\leq 0,04$ Nm (+25 °C, IP 54)
Trägheitsmoment Rotor	20 gcm ²
Werkstoff	Gehäuse: Aluminium Flansch: Aluminium Bushaube: Aluminium
Betriebstemperatur	-25...+85 °C -40...+85 °C (optional)
Relative Luftfeuchte	95 % nicht betauend
Widerstandsfähigkeit	EN 60068-2-6 Vibration 10 g, 16-2000 Hz EN 60068-2-27 Schock 200 g, 6 ms
Masse ca.	600 g
Anschluss	Bushaube

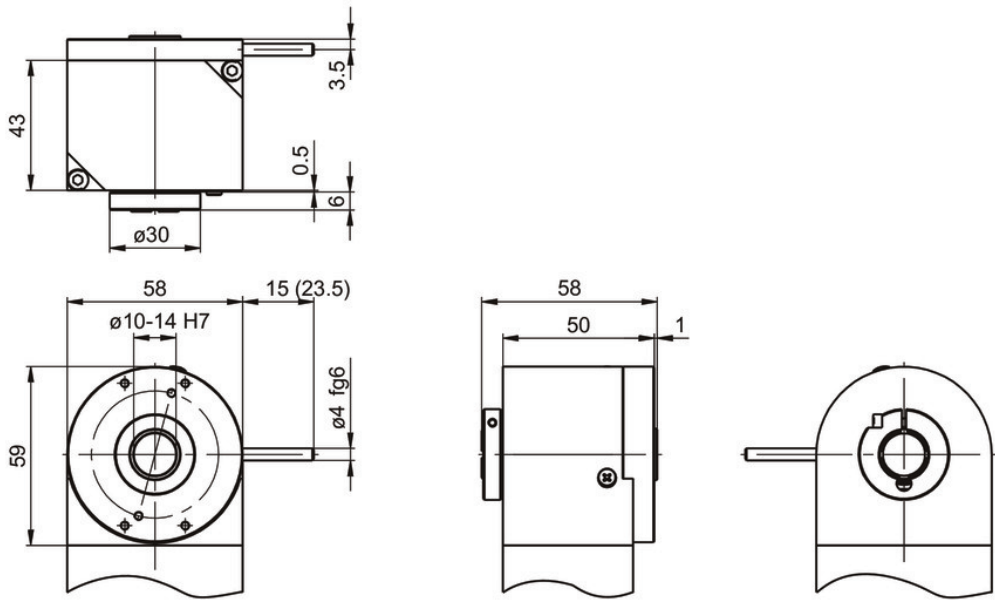
Optional

- Ausführung in Edelstahl mit Schutzart IP 69K

Abmessungen



Mit Klemmring flanschseitig



Mit Klemmring gehäuseseitig

Typenschlüssel

		GOMMH	.	#	20	####
Produkt		GOMMH				
Durchgehende Hohlwelle / Klemmring						
ø10 mm, ohne Stift / flanschseitig		8				
ø10 mm, Stift 15 mm / flanschseitig		9				
ø12 mm, ohne Stift / flanschseitig		0				
ø12 mm, Stift 15 mm / flanschseitig		1				
ø14 mm, ohne Stift / flanschseitig		4				
ø14 mm, Stift 15 mm / flanschseitig		5				
ø12 mm, ohne Stift / gehäuseseitig		L				
ø12 mm, Stift 23,5 mm / gehäuseseitig		A				
ø14 mm, ohne Stift / gehäuseseitig		M				
ø14 mm, Stift 23,5 mm / gehäuseseitig		E				
Betriebsspannung		20				
10...30 VDC						
Schnittstelle						
Profibus-DPV0 / Kabelverschraubung		3P32				
Profibus-DPV0 / Stecker M12		3PA2				

Zubehör
Montagezubehör

10139345	Drehmomentstütze mit Gummifederelement für Drehgeber mit Stift 15 mm (Z 119.041)
11066120	Befestigungssatz 056
11034106	Kupplungsfeder für Motor-Lüftergitter (Z 119.053)
10165157	Kupplungsfeder für Drehgeber mit Gehäuse ø58 mm, Lochabstand 73 mm (Z 119.072)
11034121	Kupplungsfeder für Drehgeber mit Gehäuse ø58 mm, Lochabstand 68 mm (Z 119.073)
11034123	Kupplungsfeder mit einseitiger Befestigung, Länge 115 mm (Z 119.076)
11003562	Kupplungsfeder für Drehgeber mit Gehäuse ø58 mm, Lochabstand 63 mm (Z 119.082)
11098229	Klemmring-Set 16/30x6 - Edelstahl (Z 119.092)

Programmierzubehör

10146710	CD mit Beschreibungsdateien & Handbücher (Z 150.022)
----------	--