

# Beschleunigungssensoren

## Mit Relaisausgang zur Grenzwertüberwachung

### Analog / CANopen®

#### GAM900



GAM900

#### Merkmale

- Beschleunigungssensor / Analog / CANopen®
- Bis zu zwei Relaisausgänge zur Grenzwertüberwachung
- 3-Achsen MEMS basierte Erfassung
- Messbereich  $\pm 2$  g
- Anschluss: Stecker M12, 12-polig
- Geeignet für Offshore-Anwendungen (Kunststoffgehäuse)

#### Technische Daten - elektrisch

Betriebsspannung	10...30 VDC
Verpolungsfest	Ja
Betriebsstrom ohne Last	$\leq 200$ mA (24 VDC)
Initialisierungszeit	$\leq 2000$ ms nach Einschalten
Schnittstellen	CANopen®, Analog (4...20 mA oder 0...10 V)
Frequenzbänder	6 (konfigurierbar)
Messbereich	$\pm 2$ g
Auflösung	$< 4$ mg
Genauigkeit $3\sigma$ (bei Bandpass-Filterung)	$= 35$ mg (im Bereich $\pm 1000$ mg) $= 10$ mg (im Bereich $\pm 250$ mg)
Störfestigkeit	DIN EN 61000-6-2 EN 61326-3-1
Störaussendung	DIN EN 61000-6-4
Statusanzeige	DUO-LED im Gehäuse
Zulassung	UL-Zulassung / E63076

#### Technische Daten - mechanisch

Abmessungen B x H x L	55 x 30 x 90 mm
Schutzart DIN EN 60529	IP 67
Werkstoffe	GAM900-M: Aluminium GAM900-P: Glasfaserverstärkter Kunststoff
Betriebstemperatur	$-40 \dots +85$ °C
Widerstandsfähigkeit	DIN EN 60068-2-6 Vibration 20 g, 60-2000 Hz DIN EN 60068-2-27 Schock 100 g, 6 ms
Masse ca.	200 g (Kunststoff), 250 g (Aluminium)
Anschluss	Stecker M12, 12-polig

# Beschleunigungssensoren

## Mit Relaisausgang zur Grenzwertüberwachung

### Analog / CANopen®

**GAM900**

#### Bestellbezeichnung

GAM900- 

	3	2G	.		.ACA	...
--	---	----	---	--	------	-----

Relais-Ansprechschwelle  
 ... Codierwert 05...99 bitte auswählen  
 Ansprechschwelle = Codierwert x 10 mg  
 (z.B. 80 mg = 08 x 10 mg)  
 Codierwert 00: kundenseitig oder mit zwei Schaltschwellen parametrierbar

Betriebsspannung / Schnittstelle  
 CC 10...30 VDC / CANopen® und analog (4...20 mA)  
 VC 10...30 VDC / CANopen® und analog (0...+10 V)\*

Anschluss / Ausgang  
 J 1 x Stecker M12, 12-polig / 1 x Relais  
 2 2 x Stecker M12, 12-polig / 2 x Relais

Messbereich  
 2G ±2 g

Anzahl Achsen  
 3 Drei Achsen

Gehäusematerial  
 M Aluminium  
 P Glasfaserverstärkter Kunststoff

\* Auf Anfrage

#### Zubehör

##### Stecker und Kabel

11142900	Kabeldose M12, 12-polig, 1 m Kabel (Z 201.M01)
11138627	Kabeldose M12, 12-polig, 5 m Kabel (Z 201.M05)
11142902	Kabeldose M12, 12-polig, 10 m Kabel (Z 201.M10)

· Irrtum sowie Änderungen in Technik und Design vorbehalten.

# Beschleunigungssensoren

## Mit Relaisausgang zur Grenzwertüberwachung

### Analog / CANopen®

#### GAM900

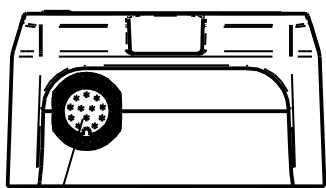
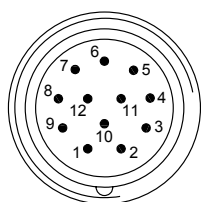
##### Anschlussbelegung

##### Stecker 1, Stecker M12, 12-polig

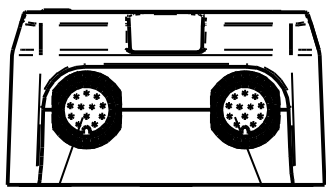
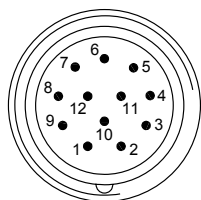
Pin	Belegung
Pin 1	GND
Pin 2	Test-Eingang
Pin 3	UB
Pin 4	Analog Masse
Pin 5	Analogausgang X
Pin 6	Analogausgang Y
Pin 7	Relais 1 / Kontakt NO*
Pin 8	CAN Ground
Pin 9	Relais 1 / Kontakt CO*
Pin 10	Relais 1 / Kontakt NC*
Pin 11	CAN Low
Pin 12	CAN High

##### Stecker 2, Stecker M12, 12-polig

Pin	Belegung
Pin 1	Relais 2 / Kontakt CO*
Pin 2	n.c.
Pin 3	n.c.
Pin 4	n.c.
Pin 5	n.c.
Pin 6	n.c.
Pin 7	n.c.
Pin 8	CAN Ground
Pin 9	Relais 2 / Kontakt NO*
Pin 10	Relais 2 / Kontakt NC*
Pin 11	CAN Low
Pin 12	CAN High



Stecker 1



Stecker 1

Stecker 2

\* Relaiskonfiguration kundenspezifisch möglich

# Beschleunigungssensoren

## Mit Relaisausgang zur Grenzwertüberwachung

### Analog / CANopen®

**GAM900**

#### Konfigurationseinstellungen

Band	CANopen 1	CANopen 2	CANopen 3	CANopen 4	Analog 1	Analog 2
Richtung	X	Y	Z	X,Y	X	Y
Bereich	±2 g	±2 g	±2 g	±2 g	±0,5 g	±0,5 g
Auflösung	1,00 mg	1,00 mg	1,00 mg	1,00 mg	0,244 mg	0,244 mg
Filter	Bandpass	Bandpass	Bandpass	Bandpass	Bandpass	Bandpass
Filter-Ordnung	4	4	4	4	4	4
Bandbreite	0,05...25 Hz	0,05...25 Hz	0,05...25 Hz	0,05...25 Hz	0,05...25 Hz	0,05...25 Hz
Relais ID	2	2	–	1	–	–
Relais-Ansprechschwelle	s. Bestellbez.	s. Bestellbez.	–	s. Bestellbez.	–	–
Relais-Ansprechzeit	0 s	0 s	–	0 s	–	–
Relais-Abfallschwelle	100 %	100 %	–	100 %	–	–
Relais-Abfallzeit	1 s	1 s	–	1 s	–	–

Abweichende Konfigurationen auf Anfrage.

#### Einbaulage



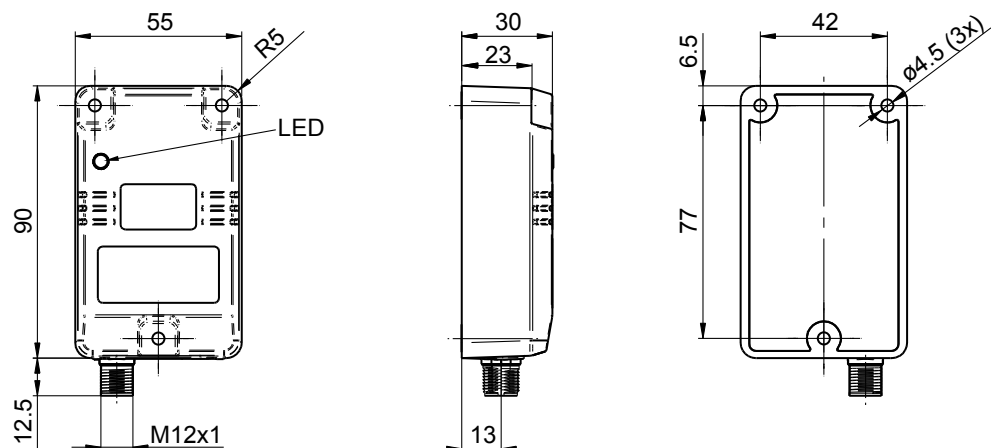
# Beschleunigungssensoren

Mit Relaisausgang zur Grenzwertüberwachung  
Analog / CANopen®

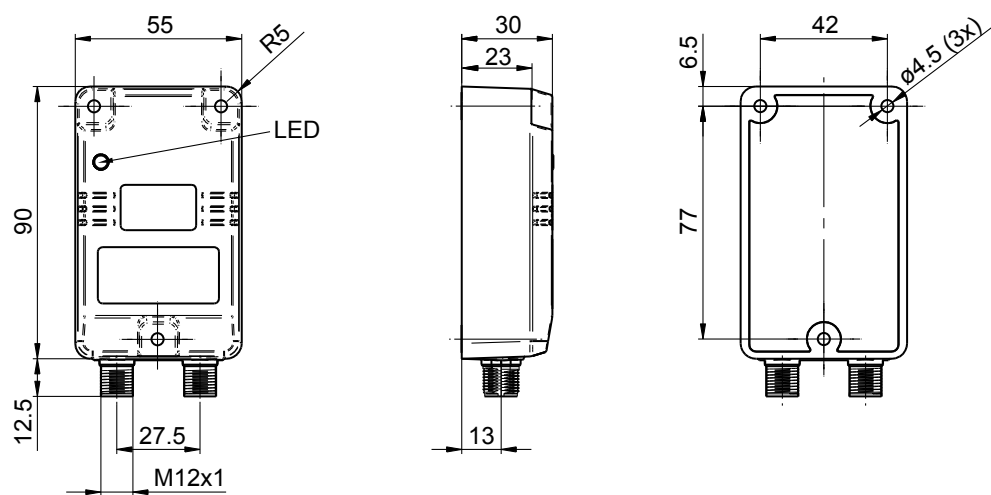
## GAM900

### Abmessungen

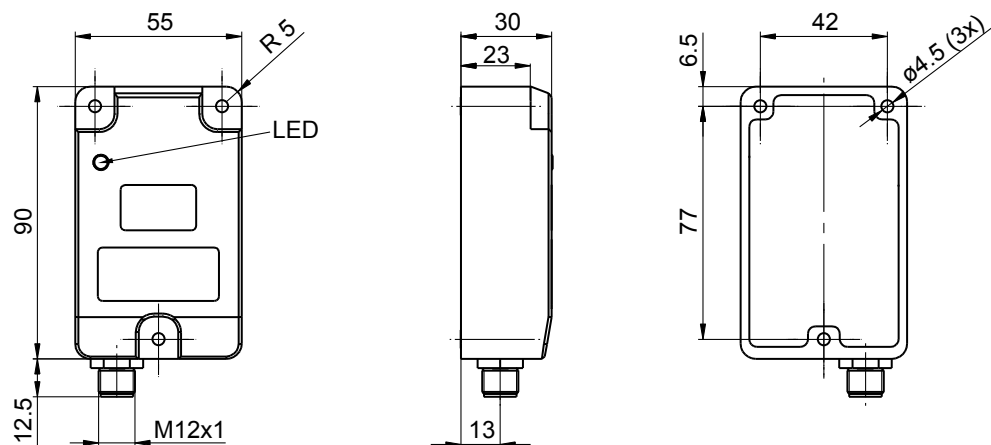
GAM900 - Kunststoffgehäuse, 1x Stecker M12



GAM900 - Kunststoffgehäuse, 2x Stecker M12



GAM900 - Aluminiumgehäuse, 1x Stecker M12



· Irrtum sowie Änderungen in Technik und Design vorbehalten.

# Beschleunigungssensoren

## Mit Relaisausgang zur Grenzwertüberwachung

### Analog / CANopen®

GAM900

#### Abmessungen

GAM900 - Aluminiumgehäuse, 2x Stecker M12

