

# Capteurs d'accélération

Avec sortie relais pour surveillance de seuil limite

Analogique / CANopen®

## GAM900



GAM900

### Points forts

- Capteur d'accélération / Analogique / CANopen®
- Jusqu'à deux relais surveillant les limites
- Détection 3-dimensionnelle, basée sur MEMS
- Plage de détection  $\pm 2$  g
- Raccordement: Connecteur M12, 12 points
- Capable d'application offshore (boîtier plastique)

### Caractéristiques électriques

Alimentation	10...30 VDC
Protection contre l'inversion de polarité	Oui
Courant de service à vide	$\leq 200$ mA (24 VDC)
Temps d'initialisation	$\leq 2000$ ms après mise tension
Interfaces	CANopen®, Analogique (4...20 mA ou 0...10 V)
Bandes de fréquence	6 (configurable)
Plage de mesure	$\pm 2$ g
Résolution	$< 4$ mg
Précision $3\sigma$ (avec filtre passe-bande)	$\approx 35$ mg (dans le plage $\pm 1000$ mg) $\approx 10$ mg (dans le plage $\pm 250$ mg)
Immunité	DIN EN 61000-6-2 EN 61326-3-1
Emission	DIN EN 61000-6-4
LED Diagnostic	Intégrée dans le boîtier
Certificat	Certification UL/E63076

### Caractéristiques mécaniques

Dimensions L x H x P	55 x 30 x 90 mm
Protection DIN EN 60529	IP 67
Matières	GAM900-M: aluminium GAM900-P: Plastique renforcé par fibres de verre
Température d'utilisation	-40...+85 °C
Résistance	DIN EN 60068-2-6 Vibrations 20 g, 60-2000 Hz DIN EN 60068-2-27 Choc 100 g, 6 ms
Poids	200 g (Plastique), 250 g (Aluminium)
Raccordement	Embase mâle M12, 12 points

# Capteurs d'accélération

## Avec sortie relais pour surveillance de seuil limite

### Analogique / CANopen®

GAM900

#### Références de commande

GAM900- 

	3	2G	.			.ACA	...
--	---	----	---	--	--	------	-----

							<u>Seuil déclencheur rélé</u>
							... Valeur codée 05...99 à choisir
							Seuil déclencheur = Valeur codée x 10 mg (Exemple: 80 mg = 08 x 10 mg)
							Valeur codée 00: Paramétrisation par client ou deux seuil de commutation
							<u>Alimentation / Liaison série</u>
							CC 10...30 VDC / CANopen® et analogique (4...20 mA)
							VC 10...30 VDC / CANopen® et analogique (0...+10 V)*
							<u>Raccordement / Sortie</u>
					J		1 x connecteur M12, 12 points / 1 x relais
					2		2 x connecteurs M12, 12 points / 2 x relais
							<u>Plage de mesure</u>
							2G ±2 g
							<u>Nombre des dimensions</u>
					3		3 dimensions
							<u>Matériau boîtier</u>
						M	Aluminium
						P	Plastique renforcé par fibres de verre

\* Sur demande

#### Accessoires

##### Connecteurs et câbles

11142900	Connecteur femelle M12, 12 points, câble 1 m (Z 201.M01)
11138627	Connecteur femelle M12, 12 points, câble 5 m (Z 201.M05)
11142902	Connecteur femelle M12, 12 points, câble 10 m (Z 201.M10)

# Capteurs d'accélération

Avec sortie relais pour surveillance de seuil limite

Analogique / CANopen®

## GAM900

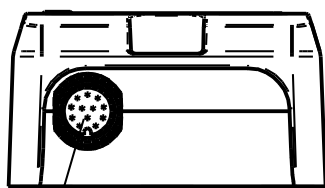
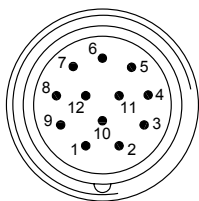
### Affectation des bornes

#### Connecteur 1, connecteur M12, 12 points

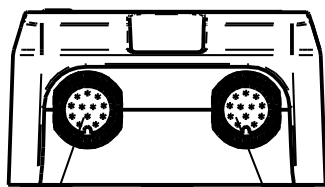
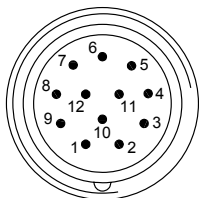
Pin	Désignation
1	0 V alimentation
2	Entrée Test
3	+U alimentation
4	Masse analogique
5	Sortie analogique X
6	Sortie analogique Y
7	Relais 1 / Contact NO*
8	CAN Ground
9	Relais 1 / Contact CO*
10	Relais 1 / Contact NC*
11	CAN Low
12	CAN High

#### Connecteur 2, connecteur M12, 12 points

Pin	Désignation
1	Relais 2 / Contact CO*
2	n.c.
3	n.c.
4	n.c.
5	n.c.
6	n.c.
7	n.c.
8	CAN Ground
9	Relais 2 / Contact NO*
10	Relais 2 / Contact NC*
11	CAN Low
12	CAN High



Connecteur 1



Connecteur 1

Connecteur 2

\* Configuration relais sur mesure possible

# Capteurs d'accélération

## Avec sortie relais pour surveillance de seuil limite

### Analogique / CANopen®

**GAM900**

#### Profile de configuration

Band	CANopen 1	CANopen 2	CANopen 3	CANopen 4	Analog 1	Analog 2
Direction	X	Y	Z	X,Y	X	Y
Portie	±2 g	±2 g	±2 g	±2 g	±0,5 g	±0,5 g
Résolution	1,00 mg	1,00 mg	1,00 mg	1,00 mg	0,244 mg	0,244 mg
Filtre	Passe-bande	Passe-bande	Passe-bande	Passe-bande	Passe-bande	Passe-bande
Ordre du filtre	4	4	4	4	4	4
Bande	0,05...25 Hz	0,05...25 Hz	0,05...25 Hz	0,05...25 Hz	0,05...25 Hz	0,05...25 Hz
ID du relais	2	2	–	1	–	–
Seuil d'activation du relais	Voir référ. de co.	Voir référ. de co.	–	Voir référ. de co.	–	–
Temps d'activation du relais	0 s	0 s	–	0 s	–	–
Seuil de descente du relais	100 %	100 %	–	100 %	–	–
Temps de descente du relais	1 s	1 s	–	1 s	–	–

Autres configurations sur demande.

#### Montage



# Capteurs d'accélération

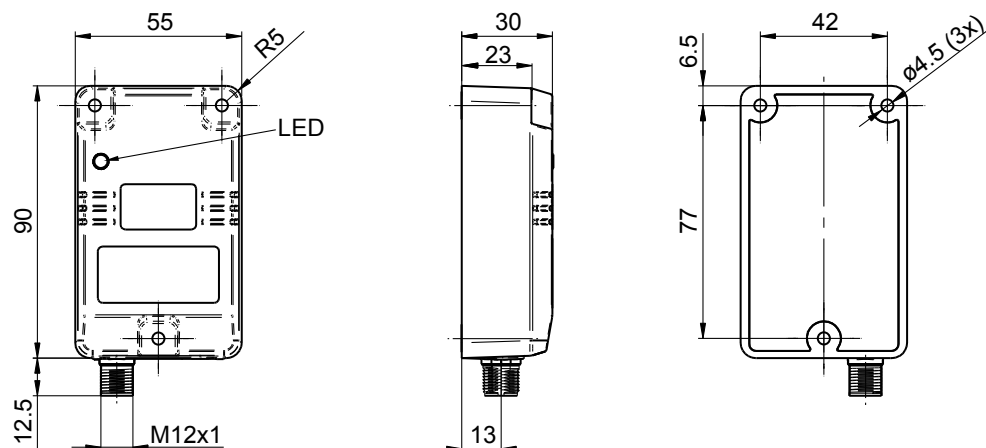
Avec sortie relais pour surveillance de seuil limite

Analogique / CANopen®

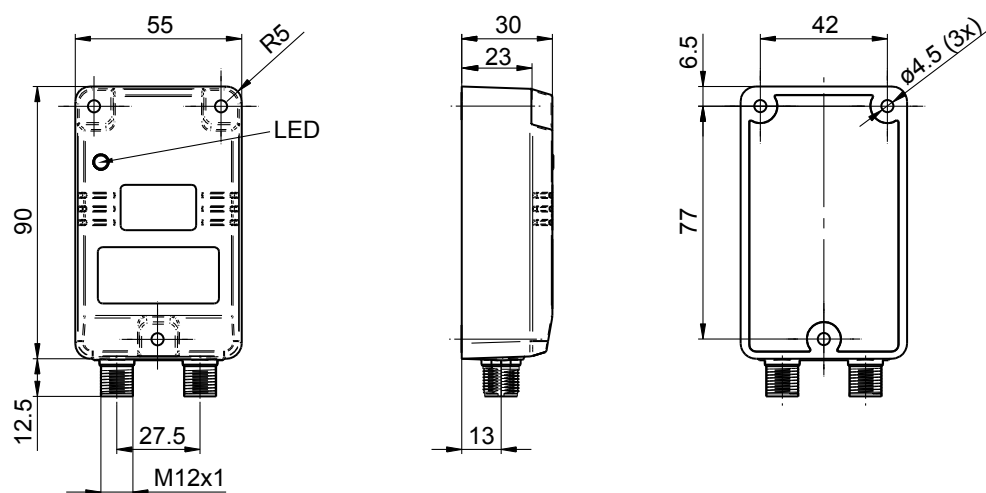
## GAM900

### Dimensions

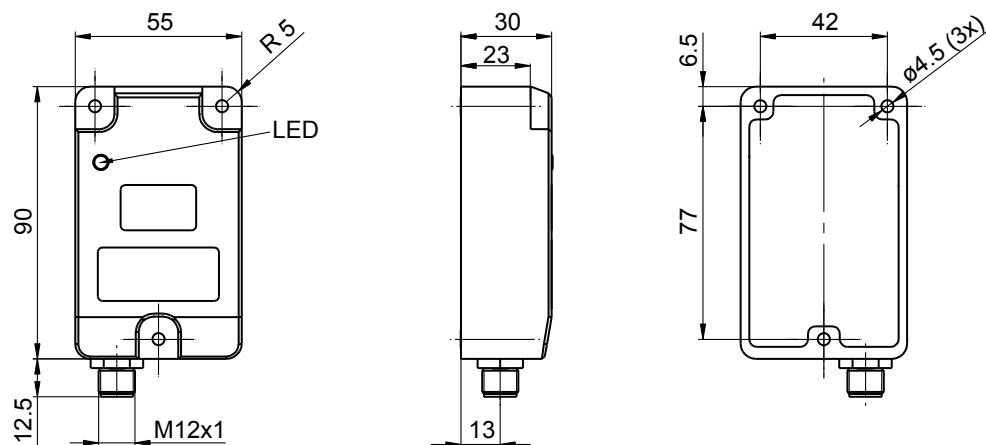
#### GAM900 - boîtier plastique 1x connecteur M12



#### GAM900 - boîtier plastique 2x connecteur M12



#### GAM900 - boîtier aluminium 1x connecteur M12



· Sous réserve d'erreurs, de modifications techniques.

# Capteurs d'accélération

Avec sortie relais pour surveillance de seuil limite  
Analogique / CANopen®

GAM900

## Dimensions

GAM900 - boîtier aluminium, 2x connecteur M12

