

Auf einen Blick

- Drehgeber Multiturn / Bushaube
- Optisches Abtastprinzip
- Gesamtauflösung bis 31 Bit
- Klemmflansch oder Servoflansch
- Hohe Schock- und Vibrationsfestigkeit
- CANopen®, EtherCAT, EtherNet/IP, SAEJ1939, PROFINET, Profibus, SSI
- Stetigkeitsprüfung des Codes über den Bus möglich
- Maximale Magnetfeldresistenz


Technische Daten
Technische Daten - elektrisch

Betriebsspannung	10...30 VDC
Verpolungsfest	Ja
Betriebsstrom ohne Last	≤100 mA (24 VDC)
Initialisierungszeit typ.	250 ms nach Einschalten
Schnittstelle	CANopen® EtherCAT EtherNet/IP Profibus PROFINET SAE J1939 SSI

Funktion	Multiturn
Teilnehmeradresse	Drehschalter in Bushaube
Schrittzahl pro Umdrehung	≤262144 / 18 Bit
Anzahl der Umdrehungen	≤8192 / 13 Bit
Absolute Genauigkeit	±0,01 °
Abtastprinzip	Optisch
Code	Binär
Codeverlauf	CW/CCW programmierbar
Störfestigkeit	EN 61000-6-2
Störaussendung	EN 61000-6-4
Programmierbare Parameter	Schrittzahl pro Umdrehung Anzahl der Umdrehungen Preset Skalierung Drehrichtung

Diagnosefunktion	Positions- und Parameterfehler Multiturn-Abtastung
------------------	---

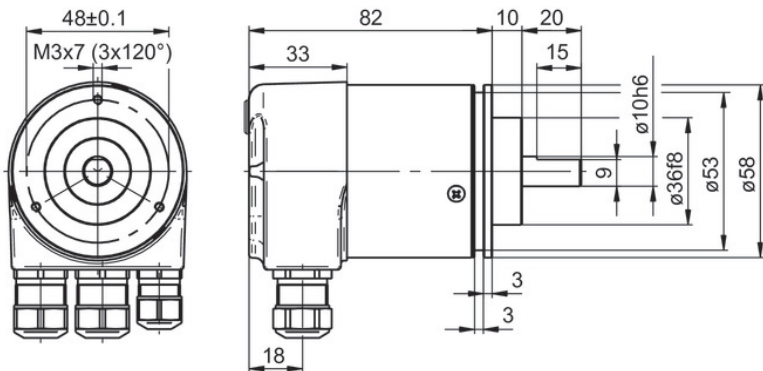
Technische Daten - elektrisch

Statusanzeige	DUO-LED in Bushaube
Zulassung	UL-Zulassung / E63076

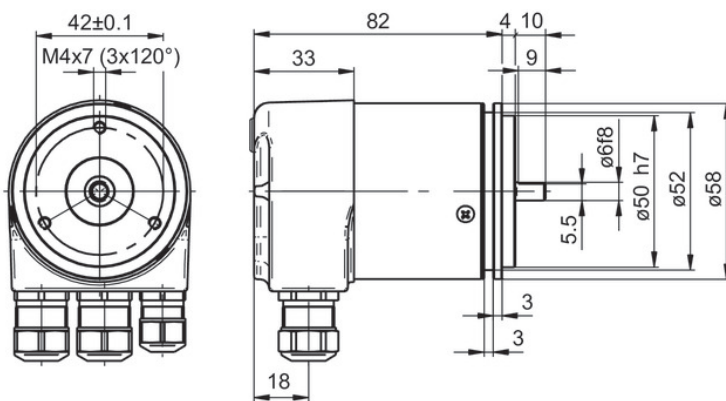
Technische Daten - mechanisch

Baugröße (Flansch)	ø58 mm
Wellenart	ø10 mm Vollwelle (Klemmflansch) ø6 mm Vollwelle (Servoflansch)
Flansch	Klemmflansch oder Servoflansch
Schutzart EN 60529	IP 54 (ohne Wellendichtung) IP 65 (mit Wellendichtung)
Betriebsdrehzahl	≤10000 U/min (mechanisch) ≤6000 U/min (elektrisch)
Anlaufbeschleunigung	≤1000 U/s ²
Anlaufdrehmoment	≤0,015 Nm (+25 °C, IP 54) ≤0,03 Nm (+25 °C, IP 65)
Trägheitsmoment Rotor	20 gcm ²
Zulässige Wellenbelastung	≤20 N axial ≤40 N radial
Werkstoff	Gehäuse: Stahl Flansch: Aluminium Bushaube: Zink-Druckguss
Betriebstemperatur	-25...+85 °C -40...+85 °C (optional)
Relative Luftfeuchte	95 % nicht betauend
Widerstandsfähigkeit	EN 60068-2-6 Vibration 10 g, 16-2000 Hz EN 60068-2-27 Schock 200 g, 6 ms
Masse ca.	600 g
Anschluss	Bushaube

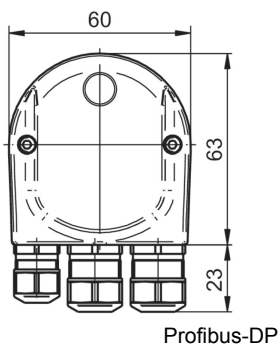
Abmessungen



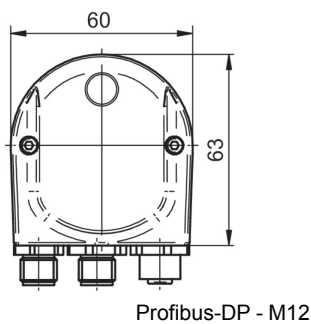
GBMMW - Klemmflansch



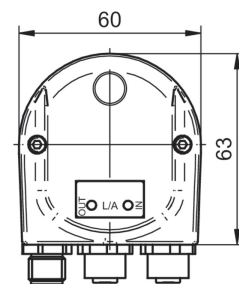
GBMMW - Servoflansch



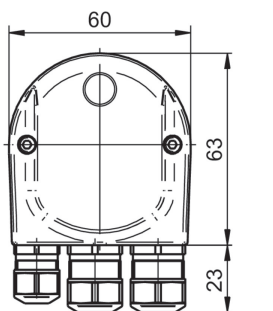
Profibus-DP



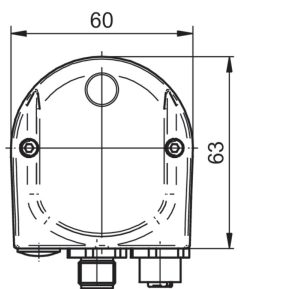
Profibus-DP - M12



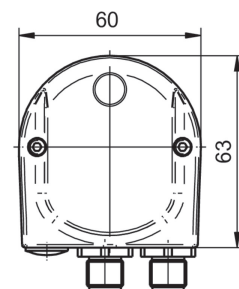
EtherCAT/EtherNet-IP



SAEJ1939



SAEJ1939 - M12



SSI

Typenschlüssel

Produkt	GBMMW	.	#	20	####
	GBMMW				
Flansch / Vollwelle					
Klemmflansch / ø10 mm, IP 54				0	
Klemmflansch / ø10 mm, IP 65				A	
Servoflansch / ø6 mm, IP 54				1	
Servoflansch / ø6 mm, IP 65				B	
Betriebsspannung					
10...30 VDC				20	
Schnittstelle					
Profibus-DPV0 / Kabelverschraubung					3P32
Profibus-DPV0 / Stecker M12					3PA2
Profibus-DPV2 / Kabelverschraubung					3V32
Profibus-DPV2 / Stecker M12					3VA2
PROFINET / Stecker M12					3EA2
EtherCAT / Stecker M12					EPA6
EtherNet/IP / Stecker M12					8EA2
CANopen® / Kabelverschraubung					5P32
CANopen® / Stecker M12					5PA2
SSI / Stecker M12					2PA2
SAEJ1939 / Kabelverschraubung					5B32
SAEJ1939 / Stecker M12					5BA2

Zubehör
Montagezubehör

11065545	Befestigungsexzenter-Set Form A
10141255	Adapterplatte für Klemmflansch zum Umrüsten auf Servoflansch
10117667	Montageglocke
10117668	Befestigungsexzenter-Set für Montageglocke (10117667)
10125051	Montagewinkel
10158124	Lagerflansch für Drehgeber mit Servoflansch (Z 119.035)
10141132	Federscheiben-Kupplung (D1=6 / D2=10)

Programmierzubehör

11034193	Programmierkabel für Geber mit SSI-Bus- haube, CD mit Software und Handbuch (Z 139.008)
----------	---