

Capteur de déplacement à câble

Sortie analogique

Longueur de la mesure absolu jusqu'à 12 m

GCA12 - analogique



GCA12 analogique

Caractéristiques électriques

Alimentation	8...30 VDC 12...30 VDC
Protection contre l'inversion de polarité	Oui
Protection court-circuit	Oui
Courant de service typ.	30 mA (24 VDC, sans charge, sortie courant) 10 mA (24 VDC, sans charge, sortie de tension)
Temps d'initialisation	≤500 ms après mise tension
Interface	Analogique 0...10 V / 0,5...4,5 V / 4...20 mA
Résistance de charge	Entre Out/0 V ≥3 kΩ / sortie tension 270 Ω / 10 VDC (500 Ω / 15 VDC) / sortie courant
Fonction	Mesure linéaire de position
Résolution	Essentially infinie
Linéarité	±1,5 % FS
Précision absolue	±2 % FS
Principe de détection	Potentiometer
Immunité	DIN EN 61000-6-2
Emission	DIN EN 61000-6-3

Points forts

- Interface analogique
- Détection par potentiomètre
- Température d'utilisation -40...+85 °C
- Classe de protection IP 65
- Embase mâle M12 ou câble
- Bouchons amovibles pour l'écoulement de l'eau
- Isolation voltage 3 kV

Option

- Redundant potentiometer position sensing

Caractéristiques mécaniques

Protection DIN EN 60529	IP 65 (boîtier, orifices d'évacuation obturés), IP 54 (Sortie câble)
Matières	Câble: inox AISI 316 recouvert de nylon PA12 Boîtier: matière plastique
Température d'utilisation	-40...+85 °C
Mesure de longueur	12 m
Diamètre du câble	0,7 mm
Fixation de câble	Œillet Hauteur: 5 mm Diamètre intérieur: 5 mm Diamètre extérieur: 10 mm
Force d'enroulement	>2,5 N
Force de déroulement	≤8 N
Humidité relative	95 % sans condensation
Résistance	DIN EN 60068-2-6 Vibrations 10 g, 10-2000 Hz DIN EN 60068-2-27 Choc 50 g, 11 ms
Poids	1630 g
Raccordement	Câble 2 m, radial Embase mâle M12, 5 points Embase mâle M12, 8 points
Indication	Veuillez observer les instructions de montage

Capteur de déplacement à câble

Sortie analogique

Longueur de la mesure absolu jusqu'à 12 m

GCA12 - analogique

Références de commande

GCA12-PP

	.RC		.		0.A
--	-----	--	---	--	-----

Alimentation / Liaison série

V3 8...30 VDC / Analogique 0,5...4,5 VDC

V6 12...30 VDC / Analogique 0...10 VDC

C0 12...30 VDC / Analogique 4...20 mA

R3 8...30 VDC / Analogique 0,5...4,5 VDC redondant

R6 12...30 VDC / Analogique 0...10 VDC redondant

R0 12...30 VDC / Analogique 4...20 mA redondant

Raccordement

L Câble radial, 2 m

N Embase radiale mâle M12, 5 points, sens anti-horaire

B Embase radiale mâle M12, 5 points, sens anti-horaire redondant

Plage de mesure

100 10 m

120 12 m

Capteur de déplacement à câble

Sortie analogique

Longueur de la mesure absolu jusqu'à 12 m

GCA12 - analogique

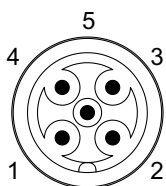
Affectation des bornes

Embase mâle M12, 5 points

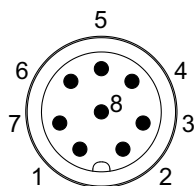
Borne	Désignation	Description
1	0 V	Alimentation
2	+Vs	Alimentation
3	Uout/lout	Sortie
4	n.c.	Réservé
5	n.c.	Réservé

Embase mâle M12, 8 points, redondant version

Borne	Désignation	Description
1	0 V1	Alimentation 1
2	+Vs1	Alimentation 1
3	Uout1/lout1	Sortie 1
4	0 V2	Alimentation 2
5	+Vs2	Alimentation 2
6	Uout2/lout2	Sortie 2
7	n.c.	Réservé
8	n.c.	Réservé



Embase mâle M12
5 points



Embase mâle M12
8 points

Câble

Couleur de fil	Désignation	Description
blanc	0 V	Alimentation
marron	+Vs	Alimentation
vert	Uout/lout	Sortie

Données de câbles: 3 x 0,5 mm², 2 m

Câble redondant version

Couleur de fil	Désignation	Description
blanc	0 V1+2	Alimentation 1 et 2
marron	+Vs1	Alimentation 1
vert	Uout1/lout1	Sortie 1
jaune	+Vs2	Alimentation 2
gris	Uout2/lout2	Sortie 2

Données de câbles: 5 x 0,5 mm², 2 m

Capteur de déplacement à câble

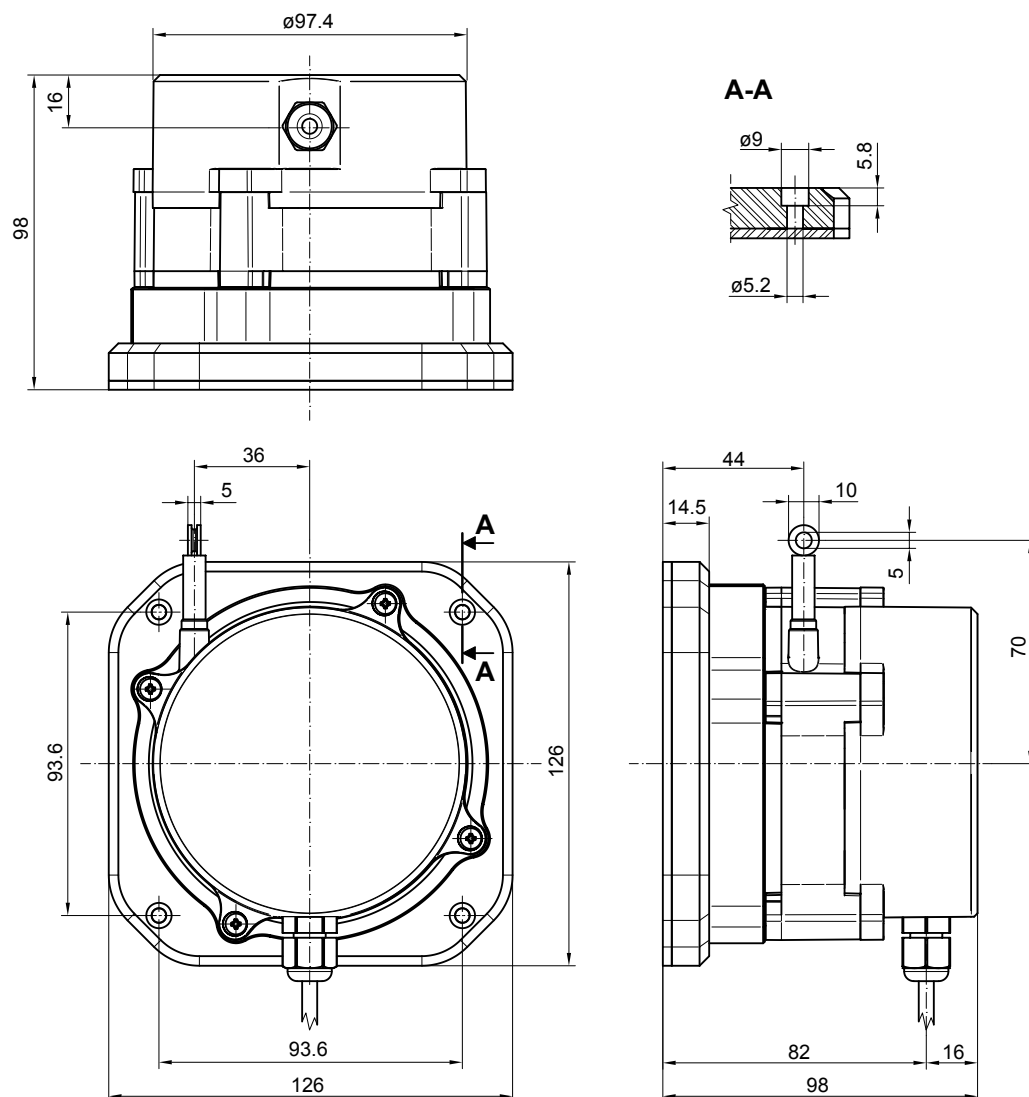
Sortie analogique

Longueur de la mesure absolu jusqu'à 12 m

GCA12 - analogique

Dimensions

GCA12 avec câble



Capteur de déplacement à câble

Sortie analogique

Longueur de la mesure absolu jusqu'à 12 m

GCA12 - analogique

Dimensions

GCA12 avec embase mâle M12

