

GCA3-PT - CANopen® jusqu'à 4,7 m

Interface CANopen®

Longueur de la mesure absolu 2,3 m et 4,7 m

Vue d'ensemble

- Interface CANopen®
- Détection magnétique
- Température d'utilisation -40...+85 °C
- Classe de protection IP 67
- Embase mâle M12 ou câble
- Longueur de la mesure 2,3 m et 4,7 m
- Utilisation dans des conditions extrêmes
- Bouchons amovibles pour l'écoulement de l'eau



Image similaire

Caractéristiques techniques

Caractéristiques électriques

Alimentation	10...30 VDC
Protection contre l'inversion de polarité	Oui
Protection court-circuit	Oui (27 VDC ou masse)
Courant de service typ.	20 mA (24 VDC, sans charge) 35 mA (24 VDC, sans charge, redondante)
Temps d'initialisation typ.	≤ 170 ms après mise tension ≤ 1 s après mise tension (redondante)
Interface	CANopen®
Fonction	Mesure linéaire de position
Profil	CANopen® CiA Profil DS 301, LSS Profil DSP 305, DS 406
Plage de mesure	Jusqu'à 4,7 m
Résolution	0,1 mm/pas
Linéarité typ.	±0,2 % FS (Longueur de la mesure 2,3 m) ±0,4 % FS (Longueur de la mesure 4,7 m)
Précision absolue typ.	±0,3 % FS (+25 °C / Longueur de la mesure 2,3 m) ±0,6 % FS (+25 °C / Longueur de la mesure 4,7 m)
Principe de détection	Magnétique
Code	Programmable
Immunité	EN 61000-6-2
Emission	EN 61000-6-3
Paramètres programmables	Mode de fonctionnement Sens de rotation Mise à l'échelle Position zéro

Caractéristiques mécaniques

Protection EN 60529	IP 67 (boîtier, orifices d'évacuation obturés) IP 54 (Sortie câble)
Matière	Câble: inox AISI 316 recouvert de nylon PA12 Boîtier: matière plastique en aluminium
Température d'utilisation	-40...+85 °C
Mesure de longueur	2,3 m 4,7 m
Accélération	≤50 m/s ²
Diamètre du câble	0,7 mm
Fixation de câble	Œillet Hauteur: 5 mm Diamètre intérieur: 8 mm Diamètre extérieur: 15 mm
Force d'enroulement	>1,5 N (Force de traction réduite avec des températures basses)
Force de déroulement	≤8 N
Humidité relative	95 % sans condensation
Résistance	EN 60068-2-6 Vibrations 20 g, 58-2000 Hz EN 60068-2-27 Choc 50 g, 11 ms
Poids	625 g
Raccordement	Embase mâle M12, 5 points Câble 2 m, radial
Indication	Veillez observer les instructions de montage

GCA3-PT - CANopen® jusqu'à 4,7 m

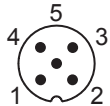
Interface CANopen®

Longueur de la mesure absolu 2,3 m et 4,7 m

Affectation des bornes

Embase mâle M12, 5 points, codifié A

Borne	Signaux	Description
1	CAN_GND	Signal 0 V CAN-Bus
2	+Vs	Alimentation
3	GND	Alimentation
4	CAN_H	Signal CAN-Bus, entrée positive
5	CAN_L	Signal CAN-Bus, entrée négative



Câble

Câble	Signaux	Description
blanc	GND	Alimentation
brun	+Vs	Alimentation
vert	CAN_H	Signal CAN-Bus, entrée positive
jaune	CAN_L	Signal CAN-Bus, entrée négative
gris	CAN_GND	Signal 0 V CAN-Bus

 Câble: 5 x 0,5 mm², 2 m

Les terminaux GND et CAN_GND sont connectés en interne et fonctionnellement identiques.

Caractéristiques CANopen®

Modes de fonctionnement	Timer-driven (Event-Time) Synchronously triggered (Sync)
Surveillance de l'adresse du noeud	Heartbeat (par défaut : désactivée)
Paramètres programmables	Mode de fonctionnement Sens de rotation Mise à l'échelle Position zéro
Diagnostic	Erreur de position
Valeurs par défaut	Baud rate 250 kbit/s Canal A: Adresse n° 4 (04h) Canal B: Adresse n° 5 (05h)

Diagramme SSI

PDO Mapping / ID 4

PDO 1 (position linéaire)

LSB	MSB
Byte 0	1	2	3	4	5	6	7
Position linéaire 0 → 23000\47000 _{dec} par pas de 0,1 mm Position ascendante de la taille et de la valeur							

PDO Mapping / ID 5

PDO 1 (position linéaire)

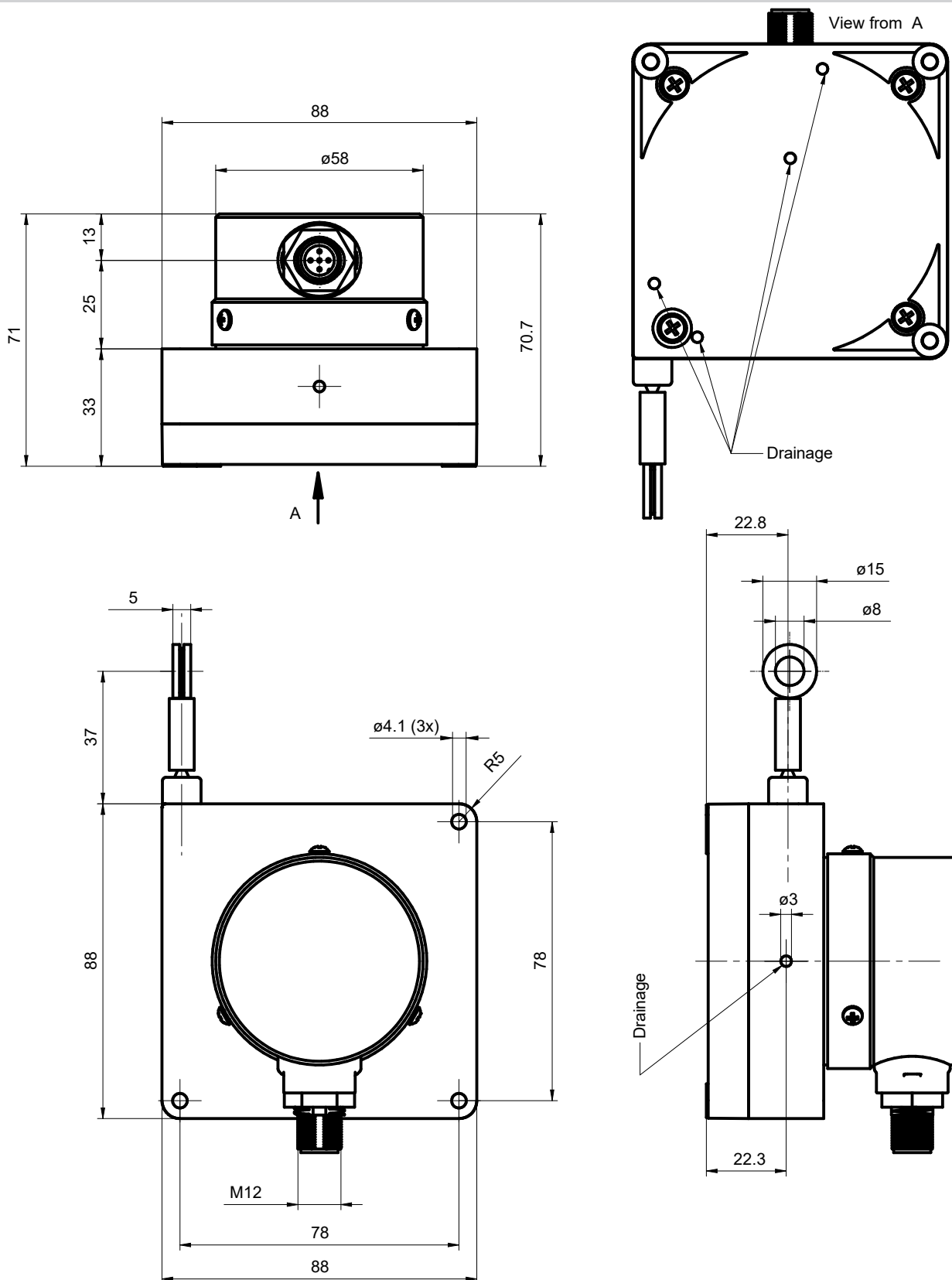
LSB	MSB
Byte 0	1	2	3	4	5	6	7
Position linéaire 0 → 23000\47000 _{dec} par pas de 0,1 mm Position ascendante de la taille et de la valeur							

GCA3-PT - CANopen® jusqu'à 4,7 m

Interface CANopen®

Longueur de la mesure absolu 2,3 m et 4,7 m

Dimensions



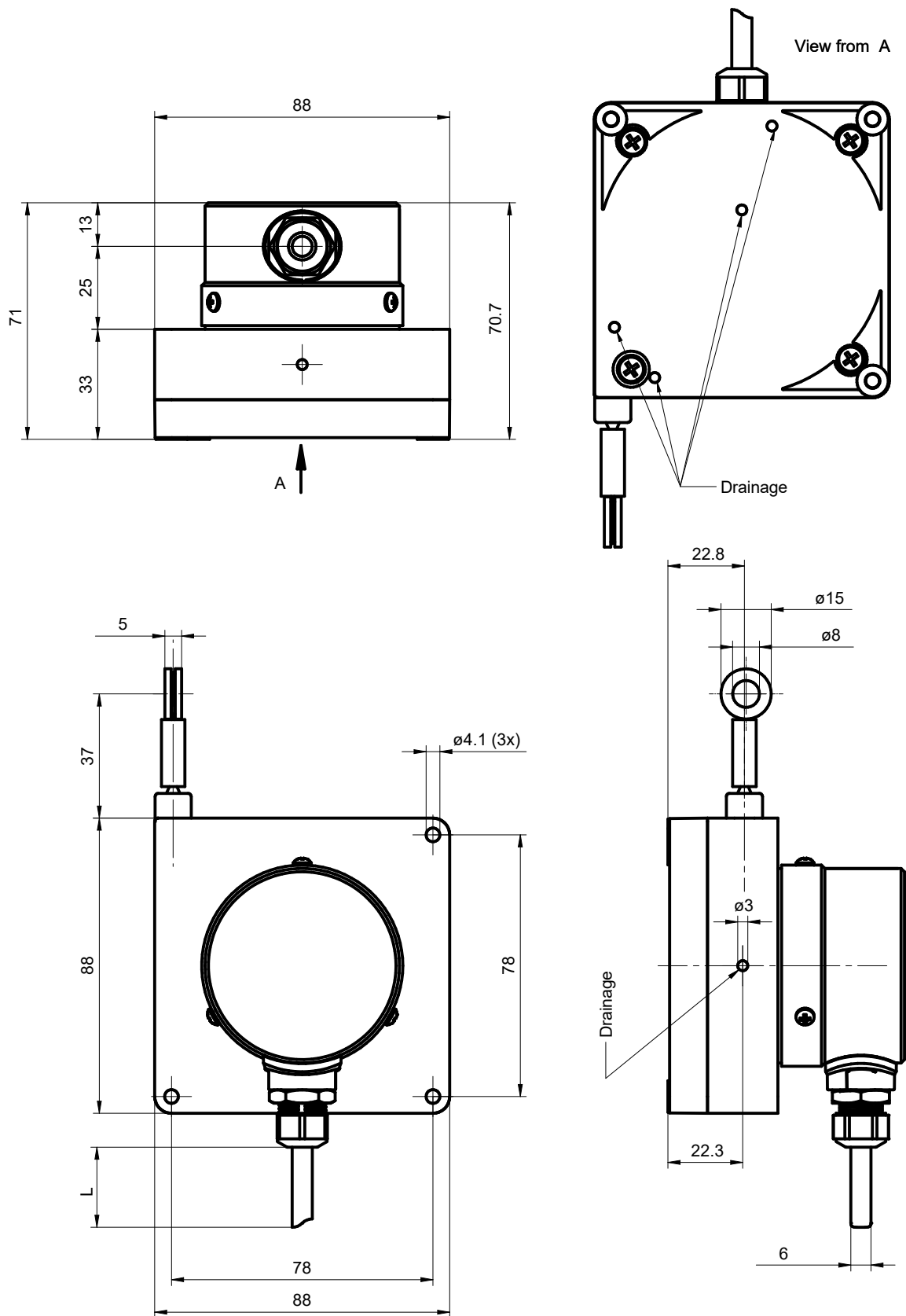
GCA3 avec embase mâle M12

GCA3-PT - CANopen® jusqu'à 4,7 m

Interface CANopen®

Longueur de la mesure absolu 2,3 m et 4,7 m

Dimensions



GCA3 avec câble

GCA3-PT - CANopen® jusqu'à 4,7 m

Interface CANopen®

Longueur de la mesure absolu 2,3 m et 4,7 m

Référence de commande

	GCA3-	P	T	###	.	R	C	#	.	##	0	.	A
Produit	GCA3-												
Type		P											
Plastique		P											
Technologie			T										
Multitour magnétique			T										
Plage de mesure													
2.3 m				023									
4.7 m				047									
Fixation câble de mesure													
œillet						R							
Diamètre du câble de mesure													
0.70 mm							C						
Raccordement													
Câble radial, 2 m								L					
Embase M12 radiale, 5 points, mâle, codifié A									N				
Alimentation / Liaison série													
10...30 VDC / CANopen® (DS406)											C6		
10...30 VDC / CANopen® (DS406) redondante											C8		
Résolution supplément													0
No option													0
Température d'utilisation													
-40...+85 °C													

A