

## GCA5 - CANopen® bis 4,7 m

Schnittstelle CANopen®

Messlänge absolut 2,3 m und 4,7 m

### Auf einen Blick

- Schnittstelle CANopen®
- Redundante Version
- Magnetische Abtastung
- Betriebstemperatur -40...+85 °C
- Schutzart IP 67
- Flanschdose M12 oder Kabel
- Messlänge 2,3 m und 4,7 m
- Einsatz unter extremen Umgebungsbedingungen
- Entfernbare Aufkleber zur Wasserableitung
- Load Dump-Schutz
- Integrierter Neigungssensor



### Technische Daten

#### Technische Daten - elektrisch

Betriebsspannung	8...36 VDC
Verpolungsfest	Ja
Kurzschlussfest	Ja
Betriebsstrom typ.	30 mA (24 VDC, ohne Last) 60 mA (24 VDC, ohne Last, redundant)
Initialisierungszeit typ.	≤ 0,5 s nach Einschalten
Schnittstelle	CANopen®
Funktion	Lineare Positionsmessung
Profilkonformität	CANopen® CiA DS 301, DS 305, DS 406
Messbereich	Bis 4,7 m (lineare Position) 0...360° (Neigungswinkel)
Auflösung	0,1 mm (lineare Position) 0,1° (Neigungswinkel)
Temperaturkoeffizient	0,04 °/K (Neigungswinkel)
Linearität	±0,5 % FS (lineare Position) ±0,2° (Neigungswinkel)
Absolute Genauigkeit	±0,8 % FS (+25 °C / lineare Position) ±1,4 % FS (-40...+85 °C / lineare Position) ±0,3° (+25 °C / Neigungswinkel)
Abtastprinzip	Magnetisch
Codeverlauf	Programmierbar
Load Dump Schutz	ISO 16750-2 Test Level 4, 12 V/24 V Systeme
Störfestigkeit	EN 61000-6-2
Störaussendung	EN 61000-6-4
Programmierbare Parameter	Betriebsarten Drehrichtung Skalierung Nullposition

#### Technische Daten - mechanisch

Schutzart EN 60529	IP 67 (Gehäuse, Abflusslöcher geschlossen) IP 54 (Seilaustritt)
Werkstoff	Seil: Nichtrostender Edelstahl AISI 304 mit Nylon PA12 ummantelt Gehäuse: Kunststoff
Betriebstemperatur	-40...+85 °C
Messlänge	2,3 m 4,7 m
Seilbeschleunigung	≤50 m/s <sup>2</sup>
Seildurchmesser	0,9 mm
Seilbefestigung	Ringöse Höhe: 5 mm Innendurchmesser: 8 mm Aussendurchmesser: 15 mm
Einzugskraft	>1,5 N (Bei niedrigen Temperaturen verringert sich die Einzugskraft)
Auszugskraft	≤8 N
Relative Luftfeuchte	95 % nicht betauend
Widerstandsfähigkeit	EN 60068-2-6 Vibration 10 g, 10-2000 Hz EN 60068-2-27 Schock 50 g, 11 ms
Masse ca.	625 g
Anschluss	Kabel 2 m, radial Flanschdose M12, 5-polig
Hinweis	Bitte beachten Sie zusätzlich die Montageanleitung

### Optional

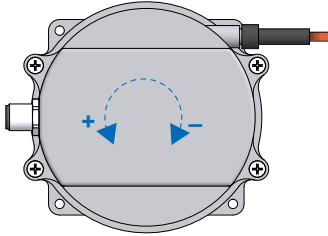
- Mit integriertem Abschlusswiderstand

# GCA5 - CANopen® bis 4,7 m

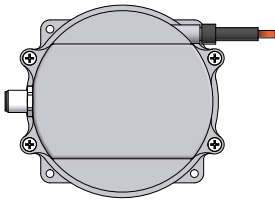
Schnittstelle CANopen®

Messlänge absolut 2,3 m und 4,7 m

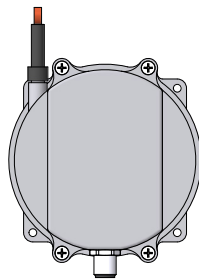
## Einbaulage



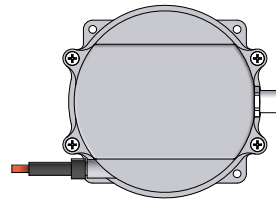
Position 1  
0/360°



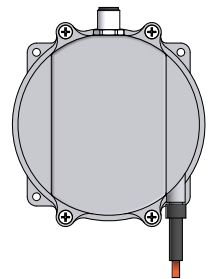
Position 2  
+90°



Position 3  
+180°



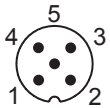
Position 4  
+270°



## Anschlussbelegung

### Flanschdose M12, Stiftkontakt, 5-polig

Pin	Belegung	Beschreibung
1	CAN_GND	Masseanschluss bezogen auf CAN
2	+Vs	Betriebsspannung
3	GND	Masseanschluss bezogen auf +Vs
4	CAN_H	CAN-Bus Signal (dominant High)
5	CAN_L	CAN-Bus Signal (dominant Low)



### Kabel

Aderfarbe	Belegung	Beschreibung
weiss	GND	Masseanschluss bezogen auf +Vs
braun	+Vs	Betriebsspannung
grün	CAN_H	CAN-Bus Signal (dominant High)
gelb	CAN_L	CAN-Bus Signal (dominant Low)
grau	CAN_GND	Masseanschluss bezogen auf CAN

Kabeldaten: 5 x 0,5 mm<sup>2</sup>, 2 m

Klemmen GND und CAN\_GND sind intern verbunden und funktionsidentisch.

## CANopen® Merkmale

Bus-Protokoll	CANopen®
Geräteprofil	Kommunikationsprofil DS 301 V4.2 Drehgeberprofil DS 406 V4.0.2 LSS Service Profil DS 305 V3.0
Betriebsarten	Timer-driven (Event-Time) Synchronously triggered (Sync)
Knotenüberwachung	Heartbeat (Werkseinstellung: deaktiviert)
Programmierbare Parameter	Betriebsarten Drehrichtung Skalierung Nullposition
Werkseinstellung	Baudrate 250 kbit/s Kanal A: Node ID 4 (04h) Kanal B: Node ID 5 (05h) Timer-driven: 100 ms

**Datenübertragung**
**PDO Mapping / ID 4**
**PDO 1 (lineare Position)**

LSB	...	...	MSB	...	...	...	...
Byte 0	1	2	3	4	5	6	7

lineare Position  
 0 → 23000\47000<sub>dec</sub>  
 in 0,1 mm Schritten  
 Aufsteigende Position der Grösse  
 und des Wertes

**PDO 2 (Neigungswinkel)**

LSB	...	...	MSB	...	...	...	...
Byte 0	1	2	3	4	5	6	7

Neigungswinkel  
 0 → 3600<sub>dec</sub>  
 in 0,1° Schritten  
 Aufsteigender Winkel der Grösse  
 und des Wertes

**PDO Mapping / ID 5**
**PDO 1 (lineare Position)**

LSB	...	...	MSB	...	...	...	...
Byte 0	1	2	3	4	5	6	7

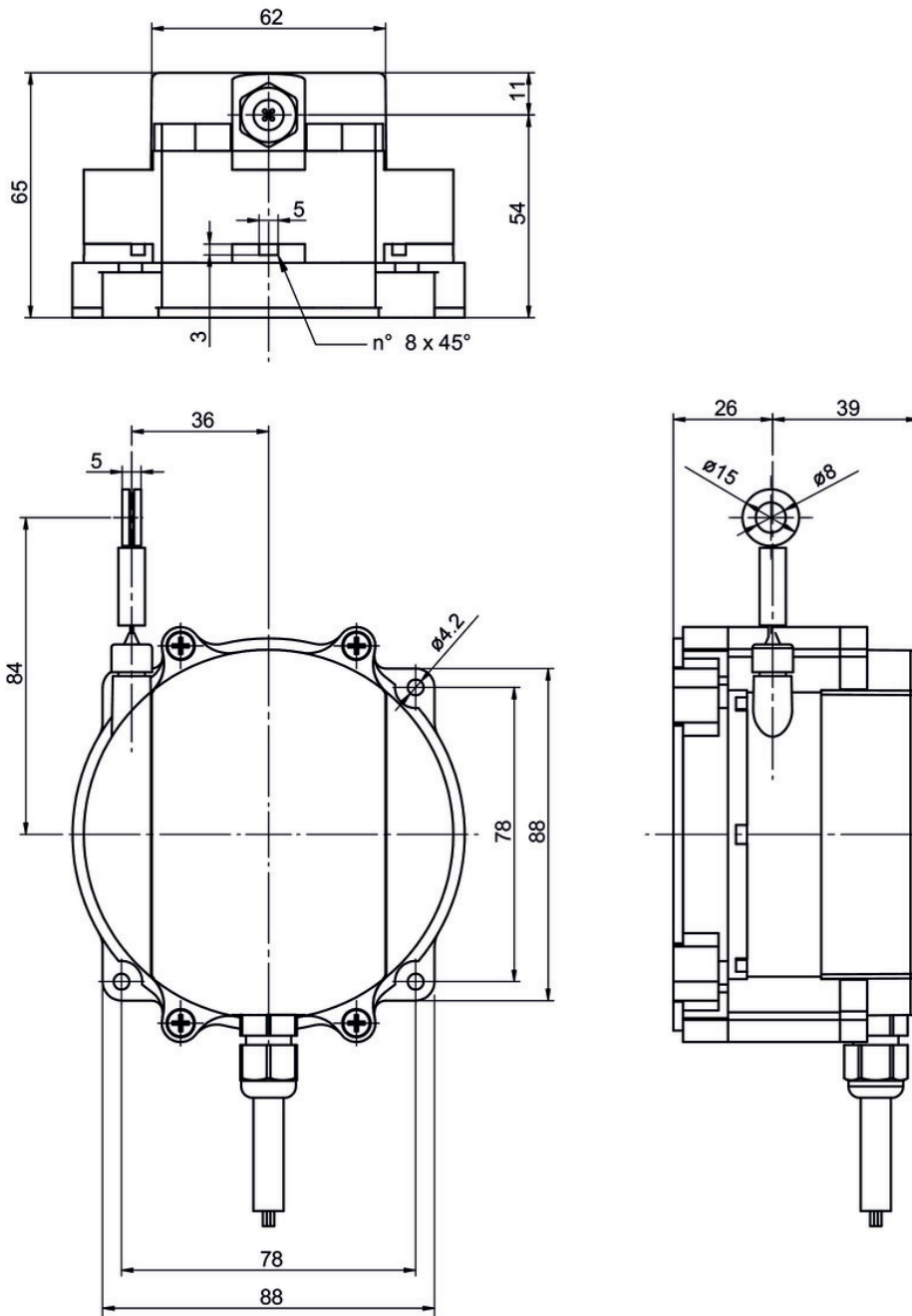
lineare Position  
 0 → 23000\47000<sub>dec</sub>  
 in 0,1 mm Schritten  
 Aufsteigende Position der Grösse  
 und des Wertes

**PDO 2 (Neigungswinkel)**

LSB	...	...	MSB	...	...	...	...
Byte 0	1	2	3	4	5	6	7

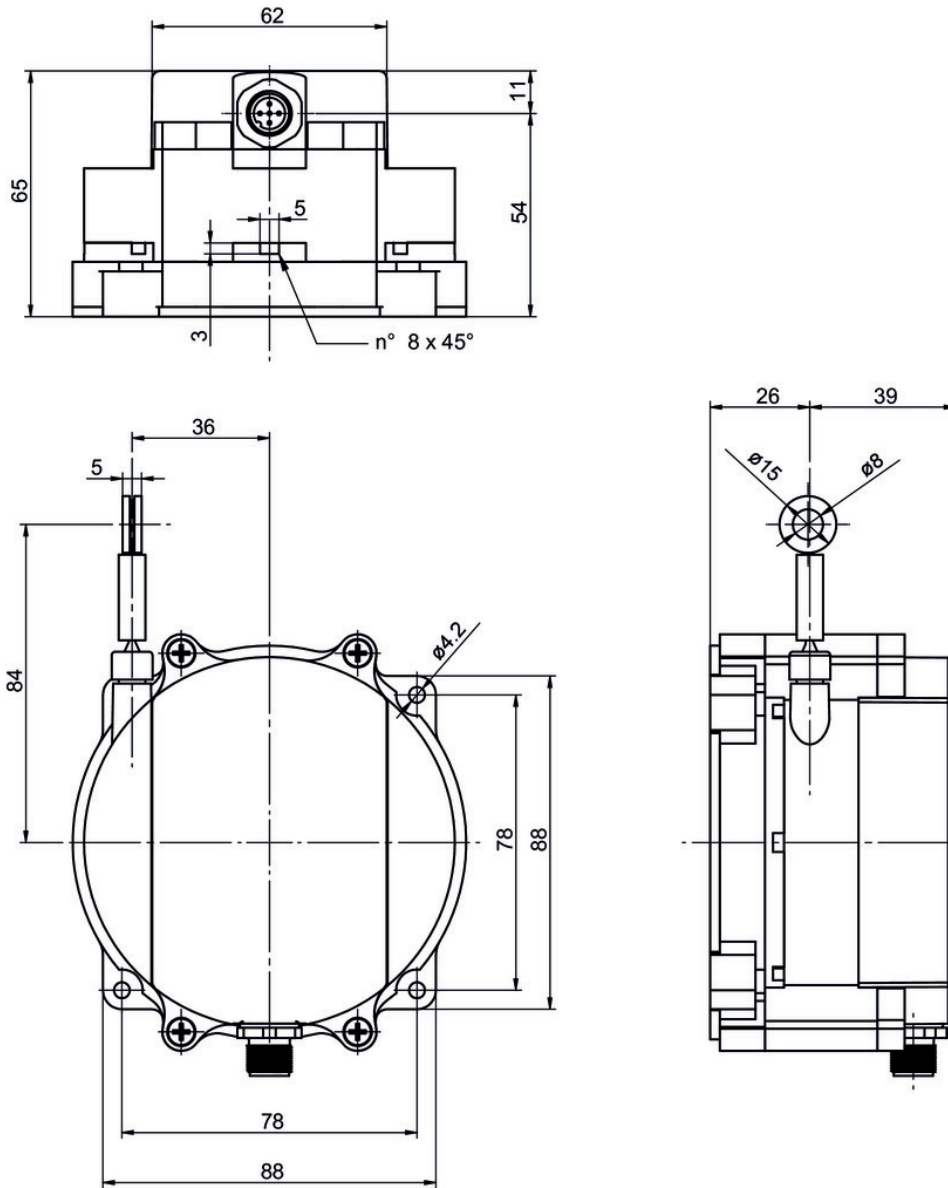
Neigungswinkel  
 0 → 3600<sub>dec</sub>  
 in 0,1° Schritten  
 Aufsteigender Winkel der Grösse  
 und des Wertes

**Abmessungen**



Mit Kabel

**Abmessungen**



Mit Flanschdose M12

# GCA5 - CANopen® bis 4,7 m

Schnittstelle CANopen®

Messlänge absolut 2,3 m und 4,7 m

**Typenschlüssel**

	GCA5	-	P	M	###	.	R	A	#	.	##	0	.	A	###	####
<b>Produkt</b>	GCA5															
<b>Typ</b>			P													
Kunststoff			P													
<b>Technologie</b>				M												
Magnetisch				M												
<b>Messbereich</b>																
2.3 m					023											
4.7 m					047											
<b>Messeilbefestigung</b>								R								
Ring								R								
<b>Messeildurchmesser</b>									A							
0.90 mm									A							
<b>Anschluss</b>																
Kabel radial, 2 m																L
Flanschdose radial, M12, 5-polig, Stiftkontakte, A-codiert																N
<b>Betriebsspannung / Ausgang</b>																
8...36 VDC, CANopen (DS 406)																CA
8...36 VDC, CANopen (DS 406) redundant (2-kanalige Ausführung)																CC
<b>Auflösung Zusatz</b>																
keine Option																0
<b>Betriebstemperatur</b>																
-40...+85 °C																A
<b>Option Neigungssensor</b>																
1-dimensional / 0...360°																136
Keine Option																
<b>Option Abschlusswiderstand</b>																
Mit integriertem Abschlusswiderstand																4816
Keine Option																