

Codeurs incrémentaux

Axe sortant - Bride standard - Version Inox

5...6000 Impulsions par tour

GE355



GE355 avec bride standard

Points forts

- Codeur en bride standard
- Version INOX
- Détection optique
- Max. 6000 impulsions par tour
- Bride standard et axe ø10 mm

Caractéristiques électriques

Alimentation	5 VDC ±10 % 4,75...30 VDC 10...30 VDC
Protection contre l'inversion de polarité	Oui (4,75...30 VDC)
Courant de service à vide	≤30 mA (24 VDC) ≤60 mA (5 VDC)
Impulsions par tour	5...6000
Signal de référence	Top zéro, largeur 90°
Principe de détection	Optique
Fréquence de sortie	≤150 kHz
Signaux de sortie	A 90° B, 0 + compléments
Étage de sortie	Émetteur de ligne/RS422 Push-pull, NPN et PNP
Immunité	DIN EN 61000-6-2
Emission	DIN EN 61000-6-4
Certificat	Certification UL/E63076

Caractéristiques mécaniques

Taille (bride)	ø58 mm
Type d'axe	ø10 mm axe (bride standard)
Charge	≤20 N axiale ≤40 N radiale
Bride	Bride standard
Protection DIN EN 60529	IP 67
Vitesse de rotation	≤10000 t/min
Couple de démarrage	≤0,03 Nm (+25 °C, IP 67)
Moment d'inertie rotor	14,5 gcm ²
Matières	Boîtier: inox 1.4305 Bride: inox 1.4305
Température d'utilisation	-25...+85 °C
Humidité relative	95 % sans condensation
Résistance	DIN EN 60068-2-6 Vibrations 10 g, 16-2000 Hz DIN EN 60068-2-27 Choc 200 g, 6 ms
Raccordement	Câble 1 m Câble 1,5 m
Poids	500 g

Codeurs incrémentaux

Axe sortant - Bride standard - Version Inox

5...6000 Impulsions par tour

GE355

Références de commande

GE355. **A**

Impulsions - voir tableau

Raccordement

31 Câble 1 m, axial

4A Câble 1,5 m, radial

Alimentation / Sortie

22 5 VDC / Emetteur de ligne RS422

70 4,75...30 VDC / push-pull

72 10...30 VDC / Emetteur de ligne RS422 (5 VDC)

Bride / Axe plein

A Bride standard / ø10 mm, IP 67

Accessoires

Accessoires de montage

11191971 Accouplement flexible - Inox D1=10 / D2=10 (Z 121.G03)

Référence (impulsion)

49 (5)	57 (128)	22 (1000)	30 (2500)
36 (10)	06 (200)	23 (1024)	31 (3600)
50 (25)	09 (250)	24 (1250)	34 (4096)
39 (50)	13 (360)	26 (1500)	35 (5000)
40 (60)	14 (400)	28 (2000)	48 (6000)
41 (100)	15 (500)	29 (2048)	

Autres impulsions sur demande.
Exemple: réf. 23 = 1024 imp/tour.

Codeurs incrémentaux

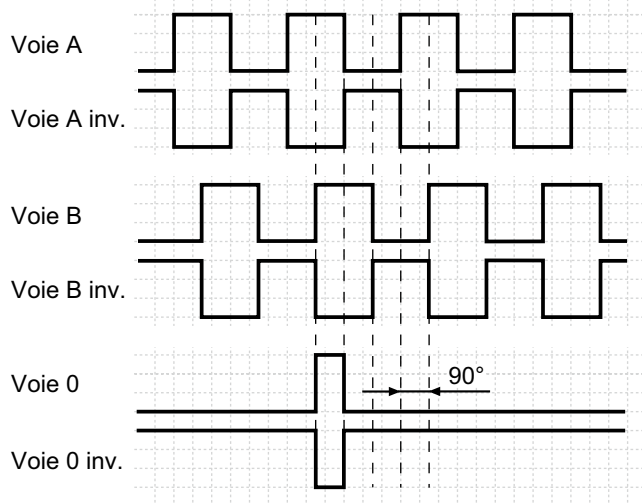
Axe sortant - Bride standard - Version Inox

5...6000 Impulsions par tour

GE355

Signaux de sortie

Pour une rotation en sens horaire et vue sur l'axe.



Affectation des bornes

Câble	Désignation
rose	Voie B inv.
(bleu)	Retour +U alimentation
rouge	Voie 0
noir	Voie 0 inv.
brun	Voie A
vert	Voie A inv.
gris	Voie B
blanc/vert	0 V alimentation
(blanc)	Retour 0 V alimentation
brun/vert	+U alimentation

Les signaux retour alimentation +U et 0 V sont reliés sur les bornes d'alimentation +U et 0 V. Utiliser des câbles à paires torsadées pour les voies A-A inv., B-B inv. et 0-0 inv.

Niveaux électriques

Sorties	Emetteur de ligne
Niveau haut	>2,5 V (I = -20 mA)
Niveau bas	<0,5 V (I = 20 mA)
Charge max.	20 mA

Sorties	Totem pôle
Niveau haut	>U alim. -3 V (I = -20 mA)
Niveau bas	<0,5 V (I = 20 mA)
Charge max.	20 mA

Codeurs incrémentaux

Axe sortant - Bride standard - Version Inox
5...6000 Impulsions par tour

GE355

Dimensions

