

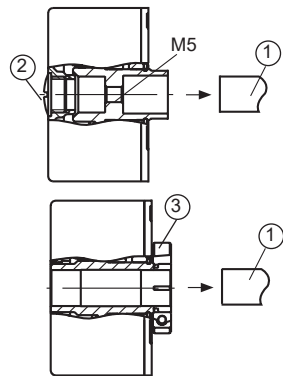
- DE** Montageanleitung
- EN** Assembly Instructions
- FR** Notice de montage
- IT** Istruzioni di montaggio
- ES** Instrucciones de montaje

GI341, GI342
Inkrementale Drehgeber
Incremental encoder
Encodeur incrémentiel
Encoder incrementale
Encoder incremental

Baumer Germany GmbH & Co. KG
Bodenseeallee 7
DE-78333 Stockach
www.baumer.com

Printed in Germany · 11.21 · Version 9 · 81005089 · 11232149
Irrtum sowie Änderungen in Technik und Design vorbehalten.
Subject to technical and design modifications. Errors and omissions excepted.
Sous réserve de modifications et d'erreur dans la technique et le design.
Salvo errori ed omissioni. Con riserva di modifiche tecniche e di design.
Salvo errores y omisiones. Reservado el derecho a introducir modificaciones técnicas y de diseño.

Hohlwellen-Befestigung/Hollow shaft mounting/Fixation sur l'arbre creux
Montaggio dell'albero cavo/Fijación del eje hueco

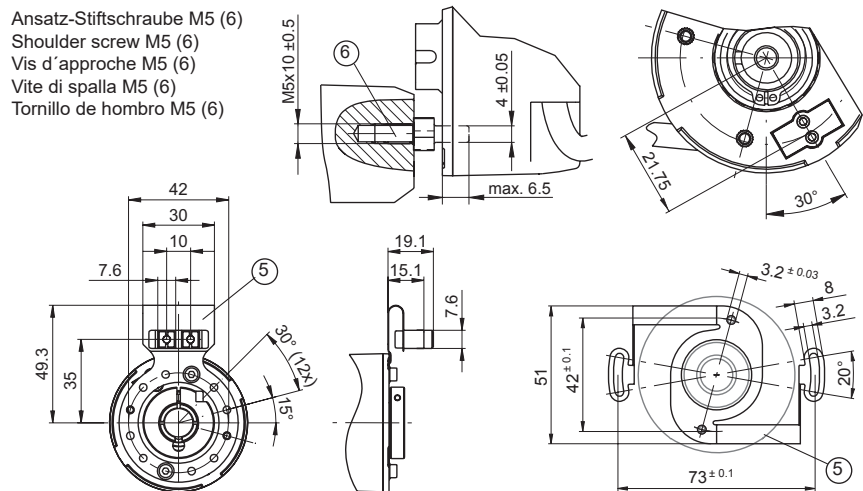


Zentralbefestigung
Gehäuseseitige Verschlusskappe (2) lösen und von hinten mit einer M5 Schraube die aufgesteckte Antriebswelle f7 (1) befestigen.
Befestigung mit Klemmring (3) gehäuseseitig
Drehgeber auf die Antriebswelle f7 (1) vollständig aufstecken und den Klemmring mit 1,2 Nm (3) fest anziehen.

Central mounting
Release the sealing cap (2) on the housing side and use the M5 screws to fasten the mounted drive shaft f7 (1) from behind.
Mounting with clamping ring (3) on the housing side
Slot the encoder completely onto the drive shaft f7 (1) and tighten the clamping ring with 1.2 Nm (3) firmly.

Mechanischer Anbau/Mechanical mounting/Montage mécanique/Montaggio meccanico/Montaje mecánico

Kupplungsfeder (5)
Geber über die Antriebswelle schieben und Kupplungsfeder an der Anlagefläche befestigen (1,2 Nm). Die Kupplungsfeder darf ausser an den Befestigungspunkten des Drehgebers und Maschine nicht anstehen. Die Federarme müssen frei beweglich sein.
Spring coupling (5)
Push the encoder over the drive shaft and mount the spring coupling on the contact surface (1.2 Nm). The spring coupling is not allowed to have any contact to the encoder or motor except on the mounting point. The spring arm has to be free movable.
Ressort de couple (5)
Enfiler l'encodeur sur l'arbre de transmission et fixer le ressort de couple sur le méplat (1,2 Nm). Le ressort de couplage ne doit pas dépasser sur les points de fixation du résolveur et le moteur. Les bras à ressort doivent pouvoir bouger librement.
Molla d'accoppiamento (5)
Spostare l'encoder mediante l'albero motore, quindi fissare la molla della coppia di torsione sulla superficie di contatto (1,2 Nm). La molla della coppia di torsione non deve attaccata esclusivamente ai punti di fissaggio dell'encoder e del motore. Gli alberi elastici devono essere liberi.
Resorte de acoplamiento (5)
Pasar el encoder a través del eje de accionamiento y sujetar el resorte de par contra la superficie de apoyo (1,2 Nm). El resorte de acoplamiento no debe apoyarse en los puntos de fijación del encoder y del motor. Los brazos del resorte deben poder moverse libremente.



DE

Allgemeine Warnhinweise
Die Anleitung muss unbedingt vor Inbetriebnahme gelesen werden!
Bestimmungsgemässer Gebrauch
- Der Drehgeber ist ein Präzisionsmessgerät. Er dient zur Erfassung von Winkelpositionen und Umdrehungen, der Aufbereitung und Bereitstellung der Messwerte als elektrische Ausgangssignale für das Folgegerät. Der Drehgeber darf ausschliesslich zu diesem Zweck verwendet werden.

Inbetriebnahme
- Einbau und Montage des Drehgebers darf nur durch eine Fachkraft erfolgen.
- Betriebsanleitung des Maschinenherstellers beachten.

Sicherheitshinweise
- Vor Inbetriebnahme der Anlage alle elektrischen Verbindungen überprüfen.
- Wenn Montage, elektrischer Anschluss oder sonstige Arbeiten am Drehgeber und an der Anlage nicht fachgerecht ausgeführt werden, kann es zu Fehlfunktion oder Ausfall des Drehgebers führen.
- Eine Gefährdung von Personen, eine Beschädigung der Anlage und eine Beschädigung von Betriebseinrichtungen durch den Ausfall oder Fehlfunktion des Drehgebers muss durch geeignete Sicherheitsmassnahmen ausgeschlossen werden.
- Drehgeber darf nicht ausserhalb der Grenzwerte betrieben werden, welche im Datenblatt angegeben sind.

Bei Nichtbeachtung der Sicherheitshinweise kann es zu Fehlfunktionen, Sach- und Personenschäden kommen.

Transport und Lagerung
- Transport und Lagerung ausschliesslich in Originalverpackung.
- Drehgeber nicht fallen lassen oder grösseren Erschütterungen aussetzen.

Montage
- Vor Montage des Drehgebers, Klemmring vollständig öffnen.
- Schläge oder Schocks auf Gehäuse und Hohlwelle vermeiden.
- Gehäuse nicht verspannen.
- Drehgeber nicht öffnen oder mechanisch verändern.

Welle, Kugellager, Glasscheibe oder elektronische Teile können beschädigt werden. Die sichere Funktion ist dann nicht mehr gewährleistet.

Alle beweglichen Justierelemente müssen in axialer und radialer Richtung Spiel haben, um Verschiebungen durch Temperatur und mechanisches Spiel auszugleichen. Befestigungsschrauben bzw. Schrauben des Klemmrings fest anziehen.

EN

General Warnings
These instructions must be read prior to commissioning!
Intended use
- The encoder is a precision measuring instrument. It is intended to be used exclusively for the measurement of angular positions and revolutions, and for the preparation and provision of measurement values in the form of electrical signals for downstream devices. The encoder may not be used for any other than this purpose.

Commissioning
- The encoder may only be installed and mounted by a suitably qualified electrician.
- Pay attention to the operating instructions of the machine manufacturer.

Safety instructions
- Check all electrical connections before commissioning the equipment.
- If the assembly, electrical connection and other work at the encoder and in the equipment have not been performed correctly, malfunctions or failure of the encoder can result.
- Adequate safety measures must be taken to exclude the possibility of any danger of personal injury or damage to the equipment caused by failure or malfunction of the encoder.
- Encoders may not be operated outside the limiting values indicated in the product information.

Failure to observe the safety instructions can result in malfunctions, damage to equipment or personal injury.

Transport and storage
- Only ever transport or store the encoder in its original packaging.
- Never drop the encoder or subject to excessive impacts.

Assembly
- Open clamping ring completely before mounting the encoder.
- Avoid impact or shocks on the housing and hollow shaft.
- Never distort the housing.
- Never open the encoder or make any mechanical changes.

The shaft, ball bearing, glass panel or electronic parts can be damaged. In this case, reliable function can no longer be guaranteed.

All moving adjusting elements must have sufficient play in the axial and radial direction to compensate for displacement as a result of temperature changes and mechanical play. Fixing screws / clamping ring screws must be firmly tightened.

IT

Avvertenze generali
Leggere assolutamente le presenti istruzioni prima di mettere in funzione lo strumento!
Utilizzo conforme
- L'encoder è uno strumento di misura di precisione che serve esclusivamente per rilevare le posizioni angolari e i movimenti di rotazione, per elaborare e visualizzare i valori di misura sotto forma di segnali di uscita elettrici per l'apparecchio a valle. L'encoder può essere utilizzato esclusivamente per questa finalità d'uso.

Messa in funzione
- L'installazione e il montaggio dell'encoder possono avvenire esclusivamente a cura di elettricisti specializzati.
- Occorre rispettare le istruzioni di funzionamento fornite dal produttore dell'apparecchio.

Avvertenze di sicurezza
- Prima di mettere in funzione l'impianto, controllare tutti i collegamenti elettrici.
- Se il montaggio, l'allacciamento elettrico o altri interventi sull'encoder e sull'impianto non vengono eseguiti a regola d'arte, possono prodursi malfunzionamenti o avarie nell'encoder.
- Occorre escludere eventuali pericoli personali, danneggiamenti all'impianto o alle apparecchiature operative a causa di malfunzionamenti o avarie nell'encoder, adottando apposite misure di sicurezza.
- L'encoder non deve essere azionato al di fuori dei valori limite ammessi, indicati nel prospetto informativo del prodotto.

Il mancato rispetto delle avvertenze di sicurezza può comportare malfunzionamenti, danni materiali e personali.

Trasporto e stoccaggio
- Il trasporto e lo stoccaggio devono avvenire esclusivamente nell'imballo originale.
- Non far cadere l'encoder ed evitare di esporlo a forti scosse.

Montaggio
- Prima di montare l'encoder, aprire completamente l'anello di fissaggio.
- Evitare urti o impatti violenti sull'alloggiamento e sull'albero cavo.
- Non deformare l'alloggiamento durante il serraggio.
- Non aprire l'encoder né modificarlo dal punto di vista meccanico.

L'albero, i cuscinetti a sfera, il pannello in vetro o i componenti elettronici potrebbero subire danneggiamenti, compromettendo il sicuro funzionamento dell'apparecchio.

Per tutti gli elementi di regolazione mobili deve essere previsto un gioco assiale e radiale per compensare eventuali oscillazioni termiche e il gioco meccanico. Serrare saldamente le viti di fissaggio e le viti dell'anello di fissaggio.

FR

Remarques générales d'avertissement
La notice doit impérativement être lue avant la mise en service !
Utilisation conforme aux prescriptions
- L'encodeur est un appareil de précision. Il sert exclusivement à la détection de positions d'angle et de rotations, à la préparation et à la mise à disposition des valeurs de mesure sous forme de signaux électriques de sortie pour l'appareil suivant. L'encodeur doit être utilisé exclusivement dans ce but.

Mise en service
- L'installation et le montage de l'encodeur ne pourront être effectués que par un électricien spécialisé.
- Respecter la notice d'utilisation du fabricant de la machine.

Consignes de sécurité
- Avant la mise en service, vérifier toutes les liaisons électriques
- Lorsque le montage, le raccordement électrique ou d'autres travaux sur l'encodeur et sur l'installation ne sont pas correctement effectués, ceci peut provoquer une erreur de fonctionnement ou une panne de l'encodeur.
- Il faut exclure tout risque pour les personnes, tout dommage de l'installation et des équipements de l'entreprise causés par une panne ou une erreur de fonctionnement de l'encodeur en appliquant des mesures de sécurité appropriées.
- L'encodeur ne doit pas fonctionner hors des valeurs limites indiquées dans l'information de produit.

En cas de non-respect des consignes de sécurité, il peut se produire des erreurs de fonctionnement, des dommages matériels et corporels.

Transport et stockage
- Transport et stockage uniquement dans l'emballage d'origine.
- Ne pas laisser tomber l'encodeur, ne pas le soumettre à de fortes vibrations.

Montage
- Avant le montage du résolveur, ouvrir entièrement la bague de serrage.
- Éviter les coups et les chocs sur le boîtier et l'arbre creux.
- Ne pas mettre le boîtier dans un étau.
- Ne pas ouvrir l'encodeur, n'effectuer aucune modification mécanique.

L'arbre, le roulement à billes, la vitre ou les parties électroniques peuvent être endommagés. Ensuite, la sécurité de fonctionnement n'est plus garantie.

Tous les éléments d'ajustage mobiles doivent avoir un jeu axial et radial pour compenser le jeu mécanique et les décalages dus à la température. Serrer à fond les vis de fixation, voire les vis de la bague de serrage.

ES

Observaciones generales de advertencia
Antes de la puesta en servicio es absolutamente necesario leer estas instrucciones!
Debido uso
- El encoder es un dispositivo de medida de precisión. Sirve exclusivamente para la captación de posiciones angulares y de revoluciones, el acondicionamiento y la entrega de los valores medidos en forma de señales de salida eléctricas para el dispositivo situado aguas abajo. Está permitido utilizar el encoder únicamente para este fin.

Puesta en servicio
- La integración y montaje del encoder deben ser realizados exclusivamente por un electricista especializado.
- Deben observarse las instrucciones de empleo del fabricante de la máquina.

Indicaciones de seguridad
- Antes de poner en servicio la máquina/sistema, revisar todas las conexiones eléctricas.
- Si el montaje, la conexión eléctrica u otros trabajos en el encoder y en el sistema/máquina no se realizan de manera profesional, puede producirse una anomalía funcional o el fallo del encoder.
- Debe excluirse, adoptando medidas de seguridad adecuadas, la puesta en peligro de personas, los daños al sistema/máquina y los daños a equipos de producción como consecuencia de un fallo o anomalía funcional del encoder.
- No está permitido utilizar el encoder fuera de los límites indicados en la información de producto.

En el caso de inobservancia de las indicaciones de seguridad pueden producirse anomalías funcionales, daños materiales y lesiones físicas.

Transporte y almacenaje
- Realizar el transporte y el almacenaje exclusivamente en el embalaje original.
- No permitir que caiga el encoder o exponerlo a sacudidas violentas.

Montaje
- Carga máxima admisible de los rodamientos.
- Evitar los golpes o impactos sobre la carcasa y el eje hueco.
- No deformar la carcasa.
- No abrir el encoder o realizar modificaciones mecánicas del mismo.

El eje, los rodamientos de bolas, el disco de vidrio o los componentes electrónicos pueden resultar dañados. En tal caso, ya no puede garantizarse un funcionamiento seguro.

Todos los elementos de ajuste móviles deben presentar juego en dirección axial y radial para compensar los decalajes debidos a la temperatura y al juego mecánico. Apretar firmemente los tornillos de fijación o bien los tornillos del anillo inmovilizador.

