

GIM140R - 2 directions, CANopen®

Bidirectionnel, plage de mesure jusqu'à ±60°

CANopen®

Vue d'ensemble

- Boîtier 48 mm
- Interface CANopen® / CANopen® redondante
- Principe de mesure capacitifs MEMS
- Protection jusqu'à IP 69K
- Protection contre corrosion CX (C5-M)
- Design conforme E1
- Protection Load Dump
- Raccordement câble / câble avec M12
- Section de fil 0,5 mm²
- Version redondante (architecture à 2 canaux)



Caractéristiques techniques

Caractéristiques électriques

Alimentation	8...36 VDC
Protection contre l'inversion de polarité	Oui
Protection court-circuit	Oui (28 VDC ou masse)
Courant de service typ.	28 mA (24 VDC, sans charge) 56 mA (24 VDC, sans charge, redondante)
Temps d'initialisation	≤ 0,5 s mise sous tension
Interface	CANopen®
Plage de mesure	±10°/±30°/±45°/±60°
Résolution	0,1 °
Précision (+25 °C)	Typ. ±0,2°
Coefficient de température	0,01 °/K
Cross-axis-sensitivity typ.	0,3 %
Principe de détection	Technologie MEMS
Répétabilité	± 0,1 ° (+25 °C)
Taux de détection	1600 Hz (0,625 ms)
Fréquence limite élevée	0,1...25 Hz, 2. réglément / Filtre passe-bas (Default: 2 Hz)
Etage de sortie	CAN-Bus compatible ISO 11898
Load dump protection	ISO 16750-2 Test Level A, 12 V/24 V systèmes
Immunité	EN 61000-6-2 ECE Reg. No. 10R05 ISO 7637-2

Caractéristiques électriques

Emission	EN 61000-6-3 ECE Reg. No. 10R05 ISO 7637-2
Paramètres programmables	Valeurs Preset et Offset Filtre

Caractéristiques mécaniques

Dimensions L x H x P	48 x 14 x 45 mm
Protection EN 60529	IP 67 IP 69K
Matière	Boîtier: aluminium, anodisé
Protection contre la corrosion	IEC 60068-2-52 brouilla. salins pour les conditions ambiantes CX (C5-M) selon ISO 12944-2
Température d'utilisation	-40...+85 °C (Voir remarques générales)
Résistance	EN 60068-2-6 Vibrations 20 g, 58-2000 Hz EN 60068-2-27 Choc 50 g, 6 ms
Changement de température	EN 60068-2-14, -40...+85 °C, 5 cycles
Poids	45 g
Raccordement	Câble 0,3 m, radial Câble 0.3 m avec embase mâle M12

Option

- Avec résistance de terminaison
- Raccordement avec embase mâle DEUTSCH ou AMP à l'extrémité du câble

GIM140R - 2 directions, CANopen®

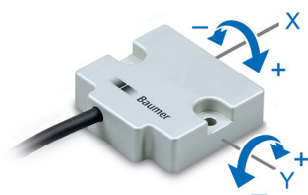
Bidirectionnel, plage de mesure jusqu'à $\pm 60^\circ$

CANopen®

Remarques générales

Pour un dimensionnement thermique précis, il faut considérer l'auto échauffement associé aux conditions d'installation et ambiante, à l'électronique ainsi qu'à la tension d'alimentation. On suppose un auto échauffement environ de 5 K si l'inclinomètre est monté sur un support en métal vernis. Pour une utilisation de l'inclinomètre proche des valeurs limites, il faut prendre la température réelle du boîtier. Des vibrations agissant sur le capteur à une gamme de fréquence de 1600 Hz entraînent une réduction de la précision de mesure.

Montage



Les inclinomètres bidirectionnels doivent toujours être montés à l'horizontal. La plaque de fixation peut être au-dessus ou en dessous du boîtier bus.

Le capteur de l'inclinomètre délivre simultanément deux valeurs d'inclinaisons suivant les axes X et Y. A la livraison, le capteur mesure les inclinaisons suivant les deux axes et dans la plage de mesure sélectionnée, par exemple $\pm 30^\circ$, les points zéros correspondent à une horizontalité parfaite.

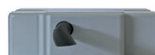
Y = 0°



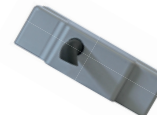
Y = -30°



X = 0°



X = +30°



GIM140R - 2 directions, CANopen®

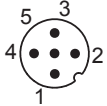
Bidirectionnel, plage de mesure jusqu'à ±60°

CANopen®

Repérage du connecteur

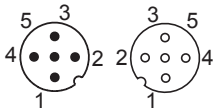
Connecteur M12, 5 points

Pin	Assignment	Description
1	CAN_GND	Signal 0V CAN-Bus
2	+Vs	Alimentation codeur
3	GND	0 V alimentation codeur
4	CAN_H	Signal CAN-Bus, entrée positive
5	CAN_L	Signal CAN-Bus, entrée négative


 Connecteur M12 (mâle),
 codifié A

Connecteur 2xM12, 5 points

Pin	Assignment	Description
1	CAN_GND	Signal 0V CAN-Bus
2	+Vs	Alimentation codeur
3	GND	0 V alimentation codeur
4	CAN_H	Signal CAN-Bus, entrée positive
5	CAN_L	Signal CAN-Bus, entrée négative


 Connecteur M12 (mâle/femelle),
 codifié A

Câble

Couleur	Assignment	Description
Blanc	GND	0 V alimentation codeur
Brun	+Vs	Alimentation codeur
Vert	CAN_H	Signal CAN-Bus, entrée positive
Jaune	CAN_L	Signal CAN-Bus, entrée négative
Gris	CAN_GND	Signal 0V CAN-Bus

 Câble: 5 x 0,5 mm²

 Les bornes de même fonction sont reliées entre elles dans le boîtier.
 Courant max. 0,5 A pour les bornes d'alimentation codeur Vs et GND.

Caractéristiques CANopen®

Protocole	CANopen®
Profil	CANopen® - CiA Communication profil DS 301 V4.2 Inclinomètre profil DS 410 V1.3 Layer Setting Services (LSS) DSP 305 V3.0
Valeurs par défaut	Résolution 0,1° Vitesse 520 kbit/s Adresse n°1, adresse n°2 Timer driven 100 ms

Diagramme SSI

PDO Mapping / ID 1 / PDO 1

LSB	MSB	LSB	MSB	LSB	MSB
Byte 0	Byte 1	Byte 2	Byte 3	Byte 4	Byte 5
Temperature		Inclination angle $X = 0 \rightarrow \pm 10/\pm 30/\pm 45/\pm 60$ in steps of 0.1° Angle increasing in size and value		Inclination angle $Y = 0 \rightarrow \pm 10/\pm 30/\pm 45/\pm 60$ in steps of 0.1° Angle increasing in size and value	

PDO Mapping / ID 2 / PDO 1

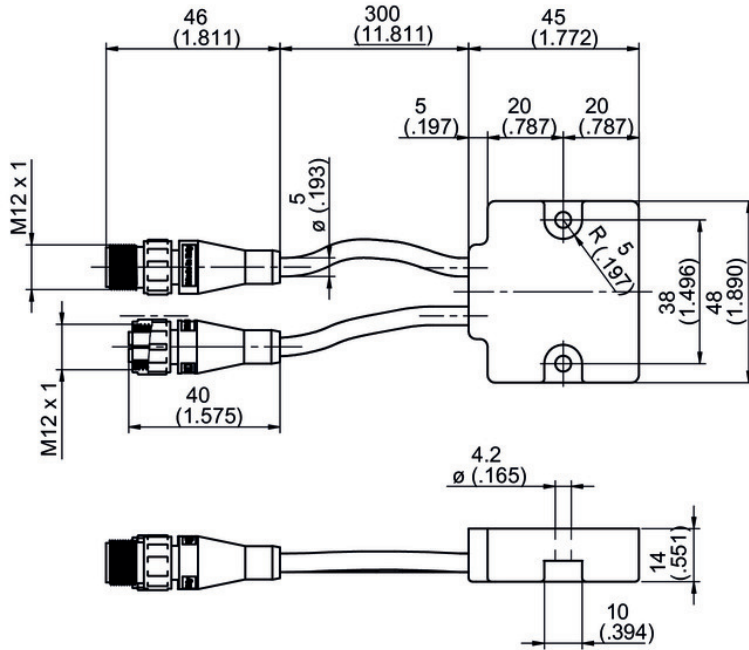
LSB	MSB	LSB	MSB	LSB	MSB
Byte 0	Byte 1	Byte 2	Byte 3	Byte 4	Byte 5
Temperature		Inclination angle $X = 0 \rightarrow \pm 10/\pm 30/\pm 45/\pm 60$ in steps of 0.1° Angle increasing in size and value		Inclination angle $Y = 0 \rightarrow \pm 10/\pm 30/\pm 45/\pm 60$ in steps of 0.1° Angle increasing in size and value	

GIM140R - 2 directions, CANopen®

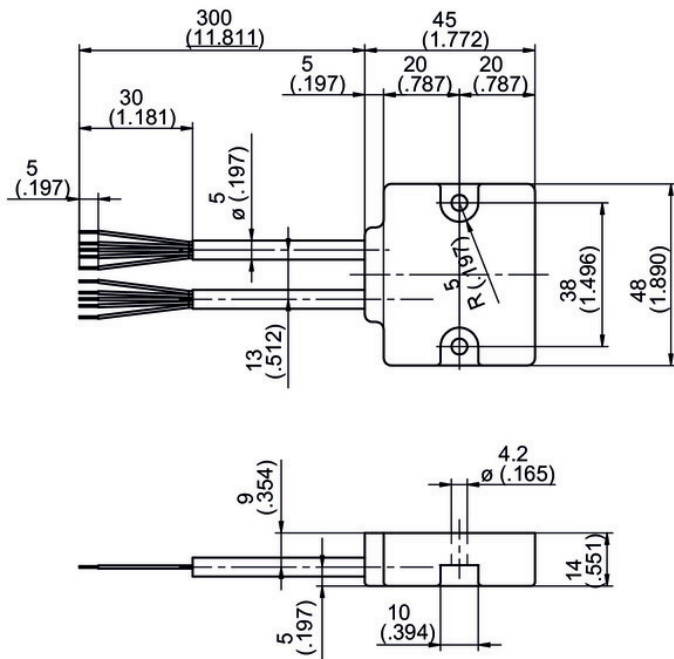
Bidirectionnel, plage de mesure jusqu'à ±60°

CANopen®

Dimensions



2x câble avec embase mâle M12



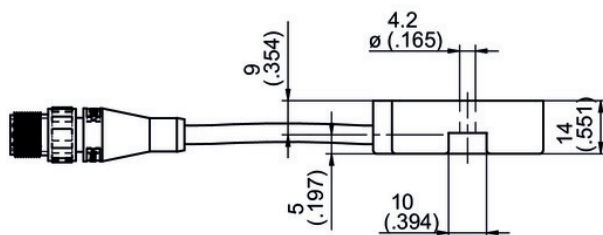
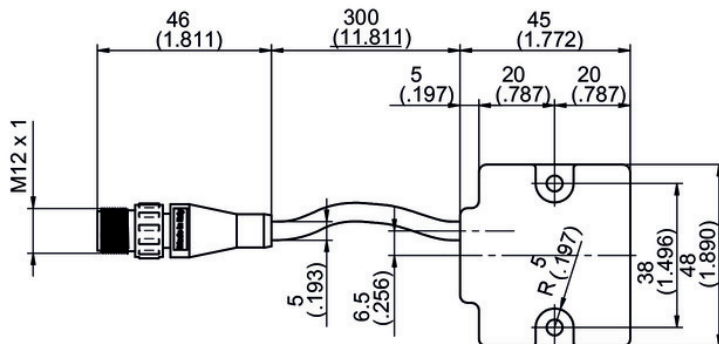
2x câble

GIM140R - 2 directions, CANopen®

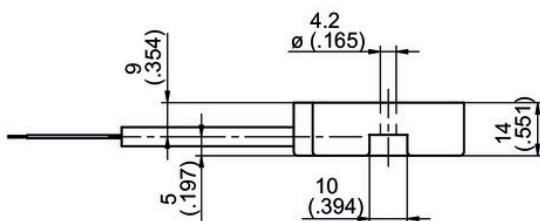
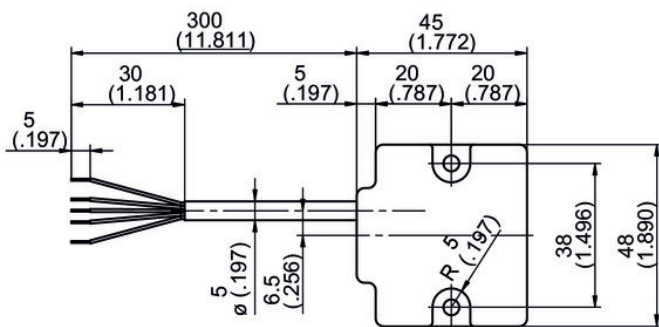
Bidirectionnel, plage de mesure jusqu'à ±60°

CANopen®

Dimensions



Câble avec embase mâle M12



Câble

GIM140R - 2 directions, CANopen®

Bidirectionnel, plage de mesure jusqu'à ±60°

CANopen®

Référence de commande

GIM140R - M 2 ## . # ## . A #####

Produit

GIM140R

Boîtier

Métal

M

Nombre des dimensions

2 dimensions, boîtier horizontal

2

Plage de mesure

±10°

10

±45°

45

±30°

30

±60°

60

Raccordement

 Câble 0,3 m, Standard 5x0,5 mm²

M

 2x câble 0,3 m, Standard 5x0,5 mm²

N

Câble 0,3 m avec connecteurs M12, 5 points, mâle

S

2x câble 0,3 m avec connecteurs M12, 5 points, mâle et femelle

P

Alimentation / Liaison série

8...36 VDC / CANopen® (DS410)

C6

8...36 VDC / CANopen® (DS410) redondante (Architecture à deux canaux)

C8

Température d'utilisation

-40...+85 °C

A

Option

Sans option

Avec résistance de terminaison

/4816