

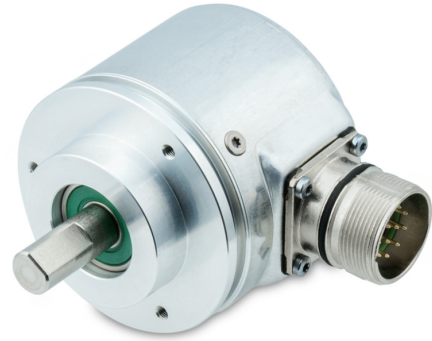
GM400

Axe sortant avec bride standard

Codeur optique multitour jusqu'à 14 bits ST / 16 bits MT

Vue d'ensemble

- Codeur multitour / SSI
- Détection optique
- Résolution: Max. monotour 14 bits, multitour 16 bits
- Bride standard
- Positionnement électrique du zéro
- Entrée sens de comptage
- Sorties incrémentales en option
- Résistant magnétique maximale



Caractéristiques techniques

Caractéristiques électriques

Alimentation	10...30 VDC 5 VDC ±10 %
Protection contre l'inversion de polarité	Oui (10..30 VDC) / Non (5 VDC)
Courant de service à vide	≤50 mA (24 VDC) ≤80 mA (5 VDC)
Temps d'initialisation typ.	20 ms après mise tension
Interface	SSI Sorties incrémentales A 90° B (Option)
Fonction	Multitour
Nombre de pas par tour	≤16384 / 14 bits
Nombre de tours	≤65536 / 16 bits
Précision absolue	±0,025 °
Principe de détection	Optique
Code	Gray ou binaire
Sens d'évolution du code	CW/CCW, sélection via connexion externe
Entrées	SSI Clock V/R inv., ZERO
Etage de sortie	SSI: Linedriver RS422 Sorties diagnostiques: Push-pull
Sorties incrémentales	512, 1024, 2048 impulsions + compléments
Immunité	EN 61000-6-2
Emission	EN 61000-6-4
Fonction de diagnostic	Auto test Défaut multitour
Certificat	Certification UL/E63076

Caractéristiques mécaniques

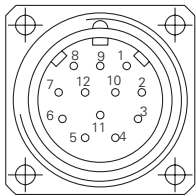
Taille (bride)	ø58 mm
Type d'axe	ø10 mm axe
Bride	Bride standard
Protection EN 60529	IP 54 (sans joint) IP 65 (avec joint)
Vitesse de rotation	≤10000 t/min (mécanique) ≤6000 t/min (électrique)
Accélération	≤1000 U/s ²
Couple de démarrage	≤0,015 Nm (+25 °C, IP 54) ≤0,03 Nm (+25 °C, IP 65)
Moment d'inertie rotor	20 gcm ²
Charge	≤20 N axiale ≤40 N radiale
Matière	Boîtier: aluminium Bride: aluminium
Température d'utilisation	-25...+85 °C -40...+85 °C (Option)
Humidité relative	95 % sans condensation
Résistance	EN 60068-2-6 Vibrations ±0,75 mm - 10-58 Hz, 10 g - 58-2000 Hz EN 60068-2-27 Choc 200 g, 6 ms
Poids	400 g
Raccordement	Embase mâle M23, 12 points Embase mâle M12, 8 points Câble 1 m

Option

- Version INOX
- Protection contre corrosion pour application offshore

Repérage du connecteur
Câble ou connecteur M23

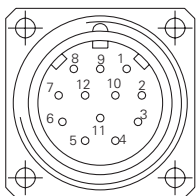
Borne	Câble	Désignation
1	brun	+U alimentation
2	noir	0 V alimentation
3	bleu	Clock+
4	beige	Data+
5	vert	ZERO
6	jaune	Data-
7	violet	Clock-
8	brun/jaune	DATAVALID inv.
9	rose	V/R inv.
10	noir/jaune	DATAVALID MT inv.
11-12	-	-



Utiliser des câbles à paires torsadées pour les rallonges à partir de 10 m (clock+ / clock-).

Câble ou connecteur M23 avec sorties incrémentales

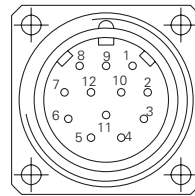
Borne	Câble	Désignation
1	brun	+U alimentation
2	blanc	0 V alimentation
3	bleu	Clock+
4	vert	Data+
5	gris	ZERO
6	jaune	Data-
7	rouge	Clock-
8	rouge/bleu	Voie B inv.
9	rose	V/R inv.
10	violet	Voie A inv.
11	noir	Voie A
12	gris/rose	Voie B



Utiliser des câbles à paires torsadées pour les rallonges à partir de 10 m (clock+ / clock-).

Repérage du connecteur
Câble ou connecteur M23 avec sorties SinCos

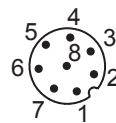
Borne	Câble	Désignation
1	brun	+U alimentation
2	blanc	0 V alimentation
3	bleu	Clock+
4	vert	Data+
5	gris	ZERO
6	jaune	Data-
7	rouge	Clock-
8	rouge/bleu	Cosinus inv.
9	rose	V/R inv.
10	violet	Sinus inv.
11	noir	Sinus
12	gris/rose	Cosinus



Utiliser des câbles à paires torsadées pour les rallonges à partir de 10 m (clock+ / clock-).

Connecteur M12

Borne	Désignation
1	0 V alimentation
2	+U alimentation
3	Clock+
4	Clock-
5	Data+
6	Data-
7	ZERO
8	V/R inv.



Utiliser des câbles à paires torsadées pour les rallonges à partir de 10 m (clock+ / clock-).

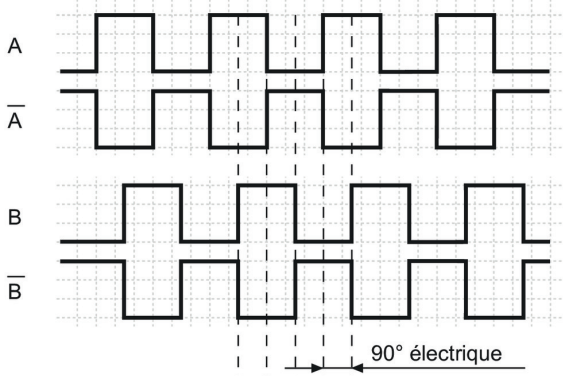
Description du raccordement

+U et 0V alim.	Alimentation du codeur.
Data+/Data-	Sorties donnée SSI différentielle.
Clock+/Clock-	Entrées SSI Clock différentielle. Entrées optocoupleur ou RS422.
ZERO	Entrée de remise à zéro. Permet le calage à zéro du codeur à n'importe position. Le calage est réalisé, après positionnement de l'entrée V/R inv., en mettant l'entrée au +U alimentation pendant un temps ≥ 100 ms. Pour une immunité maximale aux parasites mettre ensuite cette entrée au 0V alimentation.
DATAVALID inv.	Sortie diagnostic. Signale une erreur à niveau bas.
DATAVALID MT inv.	Sortie diagnostic. Signale à niveau bas un défaut d'alimentation de la détection multitour.
V/R inv.	Sélection du sens d'évolution du code. Entrée reliée par une résistance de rappel au +U alimentation, code croissant pour une rotation en sens horaire et vue sur l'axe. En reliant l'entrée au 0V alimentation, le code est croissant pour une rotation en sens antihoraire.
Sorties incrémentales	Sorties 2 voies A 90° B avec compléments.

Signaux de sortie

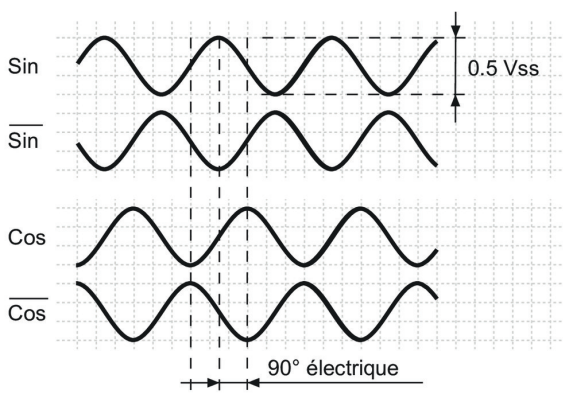
Push-pull et RS422

A avant B pour une rotation sens horaire et vue sur l'axe.



SinCos

Sin avant Cos pour une rotation sens horaire et vue sur l'axe.



Niveaux électriques

SSI	
Clock SSI	Entrées sur photocoupleur avec courant de commutation environ 7 mA ou RS422 avec résistance terminale
Data SSI	Sorties sur driver RS422 ou RS485

Entrées

Niveau haut	$>0,7 U$ alimentation
Niveau bas	$<0,3 U$ alimentation
Impédance d'entrée	10 k Ω

Sorties défauts ou Sorties incrémentales

Totem pôle

Niveau haut	$>U$ alim. -3,5 V (I = -20 mA)
Niveau bas	$<0,5$ V (I = 20 mA)
Charge max.	20 mA

Sorties

Emetteur de ligne

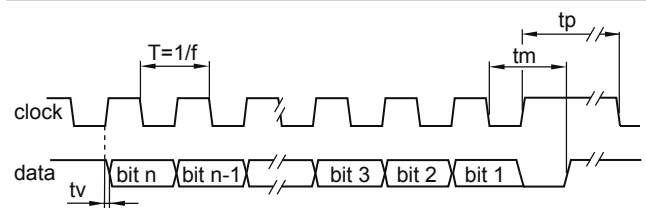
Niveau haut	$>2,5$ V (I = -20 mA)
Niveau bas	$<0,5$ V (I = 20 mA)
Charge max.	20 mA

Sorties

SinCos

Niveau	$0,5 V_{cc} \pm 10\%$ (Signaux de sortie avant la formation de différence)
Charge max.	10 mA

Diagramme SSI



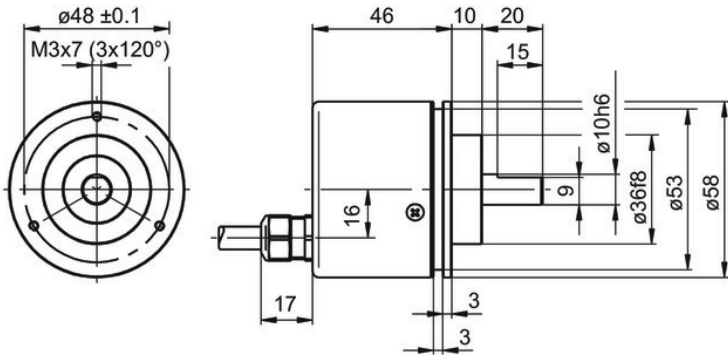
Fréquence d'horloge f	62,5... 1500 kHz
Période T	40...60 %
Temporisation tv	150 ns
Temps monostable tm	26 μ s + T/2
Temps de pause tp	30 μ s

GM400

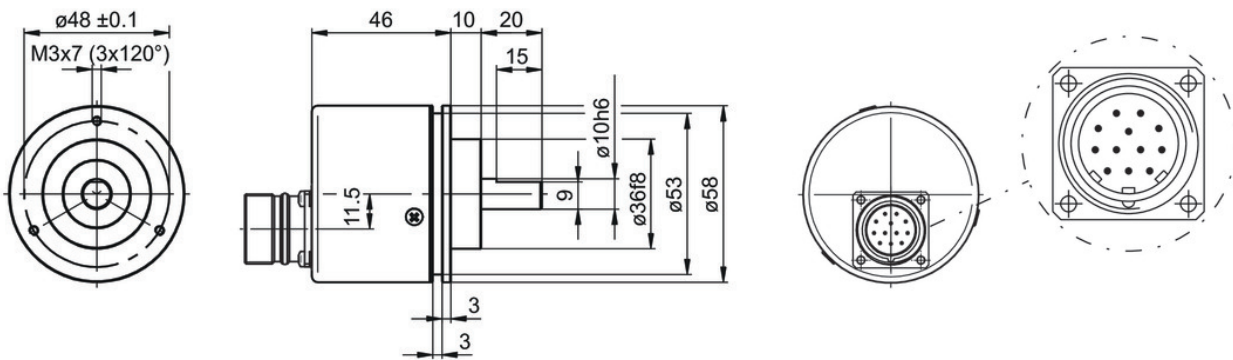
Axe sortant avec bride standard

Codeur optique multitour jusqu'à 14 bits ST / 16 bits MT

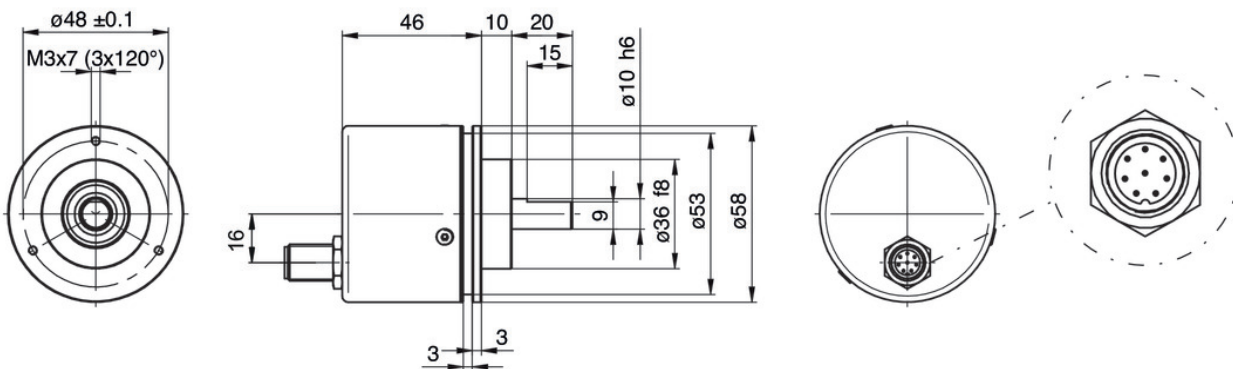
Dimensions



Câble, axial



Embase mâle M23, axial



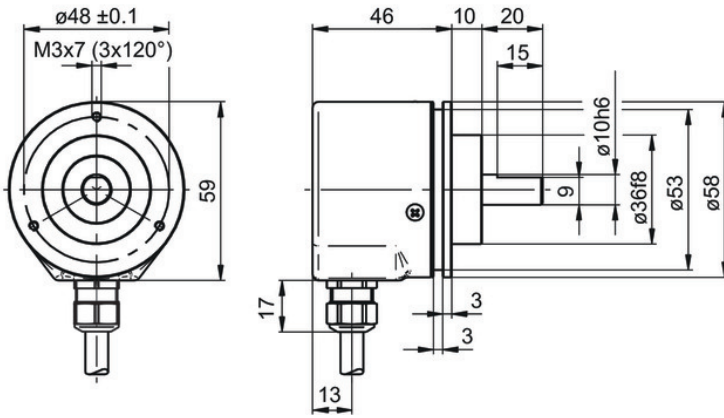
Embase mâle M12, axial

GM400

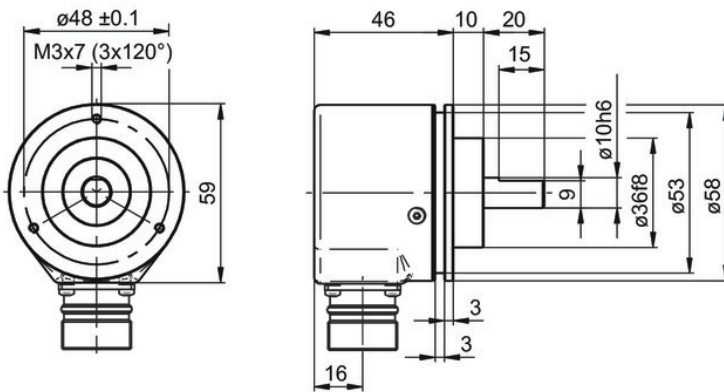
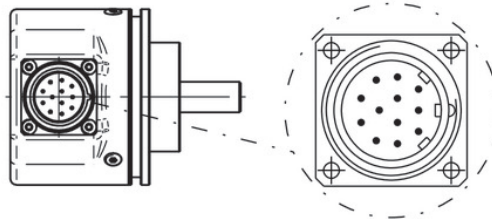
Axe sortant avec bride standard

Codeur optique multitour jusqu'à 14 bits ST / 16 bits MT

Dimensions



Câble, radial



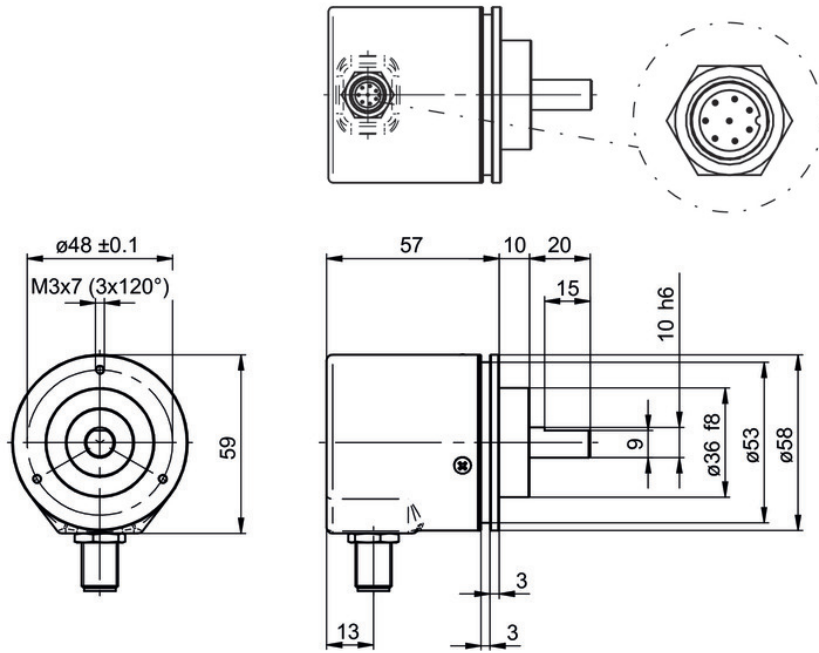
Embase mâle M23, radial

GM400

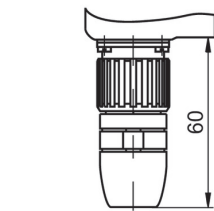
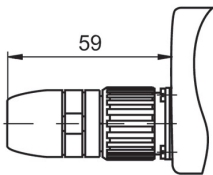
Axe sortant avec bride standard

Codeur optique multitour jusqu'à 14 bits ST / 16 bits MT

Dimensions



Embase mâle M12, radial



Connecteur M23

GM400

Axe sortant avec bride standard

Codeur optique multitour jusqu'à 14 bits ST / 16 bits MT

Référence de commande

	GM400.	#	###	##	##
Produit	GM400.				
Bride / Axe plein					
Bride standard, ø10 mm, IP 54		0			
Bride standard, ø10 mm, IP 65		A			
Alimentation / Sortie					
10...30 VDC, code Gray 25 bits (ST 13 + MT 12)			10		
5 VDC, code Gray 25 bits (ST 13 + MT 12)			11		
10...30 VDC, code binaire 25 bits (ST 13 + MT 12)			12		
5 VDC, code binaire 25 bits (ST 13 + MT 12)			13		
10...30 VDC, code Gray 24 bits (ST 12 + MT 12)			20		
10...30 VDC, code Gray 25 bits (ST 13 + MT 12) + parité bit			30		
10...30 VDC, code Gray 24 bits (ST 12 + MT 12) + DV bit			40		
10...30 VDC, code Gray 26 bits (ST 14 + MT 12)			90		
10...30 VDC, code binaire 26 bits (ST 14 + MT 12)			92		
10...30 VDC, code Gray 29 bits (ST 13 + MT 16)			A0		
Raccordement					
Câble axiale, 1 m					11
Câble radiale, 1 m					21
Câble 1 m, radial, sorties incrémentales					31
Câble 1 m, radial, sorties incrémentales					41
Embase M23 axiale, 12 points, contacts mâles, CW					A0
Embase M23 radiale, 12 points, contacts mâles, CW					A1
Embase M23 axiale, 12 points, contacts mâles, CW, sorties incrémentales,					A2
Embase M23 radiale, 12 points, contacts mâles, CW, sorties incrémentales					A3
Embase M12 axiale, 8 points, contacts mâles, codifié A					M4
Embase M12 radiale, 8 points, contacts mâles, codifié A					M5
Impulsions / Sortie incrémentale					
Sans sortie incrémentale					02
2048 impulsions, push-pull					04
2048 impulsions, RS422					06
2048 périodes, SinCos 1 V _{pp} ⁽¹⁾					07
1024 impulsions, push-pull ⁽¹⁾					24
1024 impulsions, RS422 ⁽¹⁾					26
1024 périodes, SinCos 1 V _{pp} ⁽²⁾					27
512 impulsions, push-pull ⁽²⁾					34
512 impulsions, RS422 ⁽²⁾					36
512 périodes, SinCos 1 V _{pp} ⁽²⁾					37

(1) Variante avec 5 VDC sur demande

(2) Sur demande

GM400

Axe sortant avec bride standard

Codeur optique multitour jusqu'à 14 bits ST / 16 bits MT

Accessoires

Accessoires de montage

11065545	Jeu de 3 excentriques type A
10141255	Bague d'adaptation, transformer une bride standard en synchro
11101781	Accouplement double boucle (D1=10 / D2=10)
11050507	Accouplement flexible (D1=06 / D2=10)
11065923	Accouplement CPS25 (L=19, D1=10 / D2=10)
11065922	Accouplement CPS25 (L=19, D1=10 / D2=06)
10141132	Accouplement flexible (D1=6 / D2=10)
10141133	Accouplement flexible (D1=10 / D2=10)
11069337	Accouplement CPS37 (L=24, D1=10 / D2=06)
11069340	Accouplement CPS37 (L=24, D1=10 / D2=10)
11053277	Accouplement flexible (D1=10 / D2=10)
11101893	Bras d'appui à ressort
10125051	Equerre de fixation