

Auf einen Blick

- Drehgeber Multiturn / SSI
- Optisches Abtastprinzip
- Auflösung: Max. Singleturn 14 Bit, Multiturn 16 Bit
- Servoflansch
- Elektronische Nullpunkteinstellung
- Zählrichtungseingang
- Mit zusätzlichen Inkrementalausgängen lieferbar
- Maximale Magnetfeldresistenz



Technische Daten

Technische Daten - elektrisch

Betriebsspannung	10...30 VDC 5 VDC $\pm 10\%$
Verpolungsfest	Ja (10...30 VDC) / Nein (5 VDC)
Betriebsstrom ohne Last	≤ 50 mA (24 VDC) ≤ 80 mA (5 VDC)
Initialisierungszeit typ.	20 ms nach Einschalten
Schnittstelle	SSI Inkremental A 90° B (optional)
Funktion	Multiturn
Schrittzahl pro Umdrehung	≤ 16384 / 14 Bit
Anzahl der Umdrehungen	≤ 65536 / 16 Bit
Absolute Genauigkeit	$\pm 0,025^\circ$
Abtastprinzip	Optisch
Code	Gray oder binär
Codeverlauf	CW/CCW über Anschluss codierbar
Eingänge	SSI-Takt Steuersignale V/R inv. und Null
Ausgangsstufen	SSI-Daten: Linedriver RS422 Diagnoseausgänge Gegentakt
Inkremental-Ausgang	512, 1024, 2048 Impulse + invertiert
Störfestigkeit	EN 61000-6-2
Störaussendung	EN 61000-6-4
Diagnosefunktion	Eigendiagnose Multiturn-Abtastung
Zulassung	UL-Zulassung / E63076

Technische Daten - mechanisch

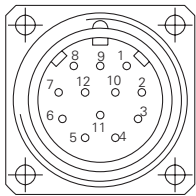
Baugröße (Flansch)	$\varnothing 58$ mm
Wellenart	$\varnothing 6$ mm Vollwelle
Flansch	Servoflansch
Schutzart EN 60529	IP 54 (ohne Wellendichtung) IP 65 (mit Wellendichtung)
Betriebsdrehzahl	≤ 10000 U/min (mechanisch) ≤ 6000 U/min (elektrisch)
Anlaufbeschleunigung	≤ 1000 U/s ²
Anlaufdrehmoment	$\leq 0,015$ Nm (+25 °C, IP 54) $\leq 0,03$ Nm (+25 °C, IP 65)
Trägheitsmoment Rotor	20 gcm ²
Zulässige Wellenbelastung	≤ 20 N axial ≤ 40 N radial
Werkstoff	Gehäuse: Aluminium Flansch: Aluminium
Betriebstemperatur	-25...+85 °C -40...+85 °C (optional)
Relative Luftfeuchte	95 % nicht betauend
Widerstandsfähigkeit	EN 60068-2-6 Vibration $\pm 0,75$ mm - 10-58 Hz, 10 g - 58-2000 Hz EN 60068-2-27 Schock 200 g, 6 ms
Masse ca.	400 g
Anschluss	Stecker M23, 12-polig Stecker M12, 8-polig Kabel 1 m

Optional

- Ausführung in Edelstahl
- Korrosionsschutz für Offshore-Anwendungen

Anschlussbelegung
Kabel oder Stecker M23

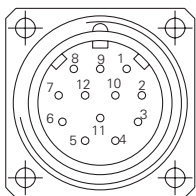
Pin	Aderfarben	Belegung
1	braun	UB
2	schwarz	GND
3	blau	Takt+
4	beige	Daten+
5	grün	Nullsetzen
6	gelb	Daten-
7	violett	Takt-
8	braun/gelb	DATAVALID inv.
9	rosa	V/R inv.
10	schwarz/gelb	DATAVALID MT inv.
11-12	–	–



Für Verlängerungskabel ab 10 m paarweise (z.B. Takt+ / Takt-) verdrehte Leitungen verwenden.

Kabel oder Stecker M23 mit Inkremental-Spuren

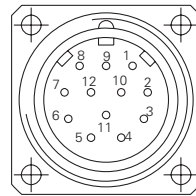
Pin	Aderfarben	Belegung
1	braun	UB
2	weiss	GND
3	blau	Takt+
4	grün	Daten+
5	grau	Nullsetzen
6	gelb	Daten-
7	rot	Takt-
8	rot/blau	Spur B inv.
9	rosa	V/R inv.
10	violett	Spur A inv.
11	schwarz	Spur A
12	grau/rosa	Spur B



Für Verlängerungskabel ab 10 m paarweise (z.B. Takt+ / Takt-) verdrehte Leitungen verwenden.

Anschlussbelegung
Kabel oder Stecker M23 mit SinCos

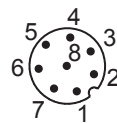
Pin	Aderfarben	Belegung
1	braun	UB
2	weiss	GND
3	blau	Takt+
4	grün	Daten+
5	grau	Nullsetzen
6	gelb	Daten-
7	rot	Takt-
8	rot/blau	Cosinus inv.
9	rosa	V/R inv.
10	violett	Sinus inv.
11	schwarz	Sinus
12	grau/rosa	Cosinus



Für Verlängerungskabel ab 10 m paarweise (z.B. Takt+ / Takt-) verdrehte Leitungen verwenden.

Stecker M12

Pin	Belegung
1	GND
2	UB
3	Takt+
4	Takt-
5	Daten+
6	Daten-
7	Nullsetzen
8	V/R inv.



Für Verlängerungskabel ab 10 m paarweise (z.B. Takt+ / Takt-) verdrehte Leitungen verwenden.

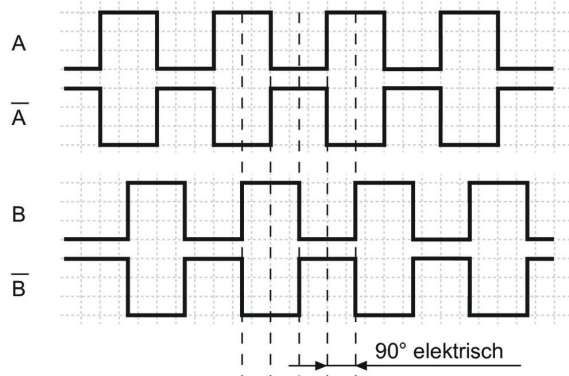
Beschreibung der Anschlüsse

UB	Betriebsspannung des Drehgebers.
GND	Masseanschluss des Drehgebers bezogen auf UB.
Daten+/Daten-	Differentieller SSI-Datenausgang.
Takt+/Takt-	Differentieller SSI-Takteingang. Optokoppler- oder RS422-Eingang.
Nullsetzen	Nullsetzeingang zum Setzen eines Nullpunktes an jeder beliebigen Stelle innerhalb der Geberauflösung. Der Nullsetzvorgang wird durch ein High-Impuls ausgelöst und muss nach der Drehrichtungsauswahl (V/R inv.) erfolgen. Für max. Störfestigkeit nach dem Nullsetzen an GND legen. Impulsdauer ≥ 100 ms.
DATAVALID inv.	Diagnoseausgang. Bei Low-Pegel wird ein Fehler angezeigt.
DATAVALID MT inv.	Diagnoseausgang. Überwachung der Multiturn Sensorversorgungs-Einheit. Bei Unterschreiten eines festgesetzten Spannungspegels wird der DV MT inv.-Ausgang auf Low gesetzt.
V/R inv.	Vor-/Rück-Zählrichtungseingang. Unbeschaltet liegt dieser Eingang auf High. V/R inv.-High bedeutet steigende Ausgangsdaten bei Drehrichtung der Welle im Uhrzeigersinn bei Blick auf den Flansch. V/R inv.-Low bedeutet steigende Werte bei Drehung der Welle gegen den Uhrzeigersinn bei Blick auf den Flansch.
Inkremental-Ausgänge	Inkremental-Spuren A 90° B und invertierte Signale.

Ausgangssignale

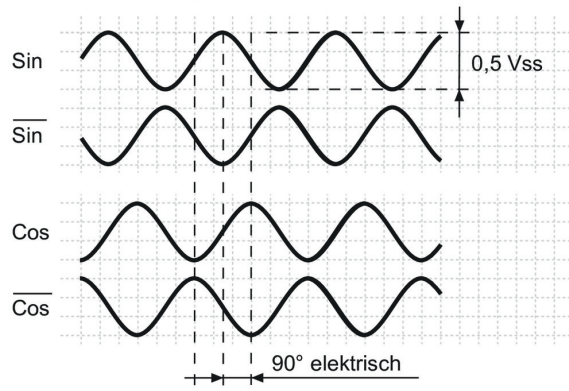
Gegentakt und RS422

A voreilend B bei Drehung der Welle im Uhrzeigersinn und Blick auf den Flansch.



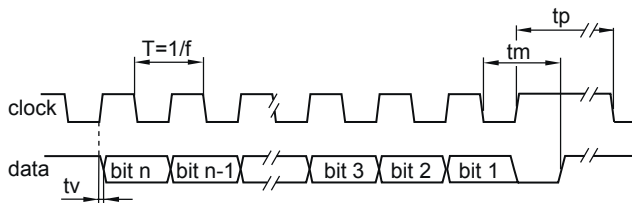
SinCos

Sin voreilend Cos bei Drehung der Welle im Uhrzeigersinn und Blick auf den Flansch.



Schaltpegel

SSI	Schaltung
SSI-Takt	Optokoppler mit ca. 7 mA Schaltstrom oder RS422 mit Abschlusswiderstand
SSI-Daten	Linedriver RS422 oder RS485
Steuereingänge	Eingangsschaltung
Eingangsspiegel High	>0,7 UB
Eingangsspiegel Low	<0,3 UB
Eingangswiderstand	10 kΩ
Diagnoseausgänge oder Inkremental-Ausgänge	Ausgangsschaltung Gegentakt kurzschlussfest
Ausgangspegel High	>UB -3,5 V (I = -20 mA)
Ausgangspegel Low	<0,5 V (I = 20 mA)
Belastung High / Low	<20 mA
Inkremental-Ausgänge	Linedriver RS422
Ausgangspegel High	>2,5 V (I = -20 mA)
Ausgangspegel Low	<0,5 V (I = 20 mA)
Belastung High / Low	<20 mA
Ausgänge	SinCos
Ausgangspegel	0,5 V _{ss} ±10 % (Ausgangssignale vor Differenzbildung)
Belastung	<10 mA

Datenübertragung


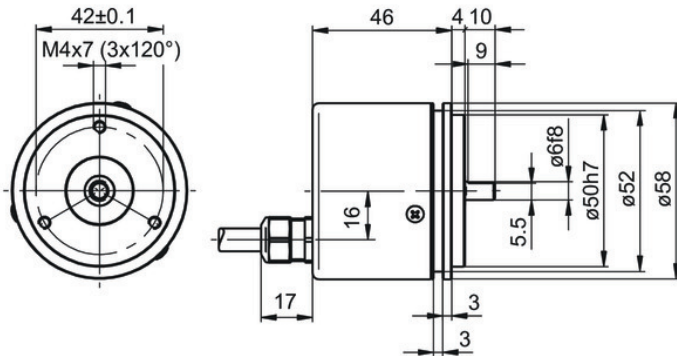
Taktfrequenz f	62,5...1500 kHz
Tastverhältnis von T	40...60 %
Verzögerungszeit t_v	150 ns
Monoflopzeit t_m	26 μs + T/2
Taktpause t_p	30 μs

GM401

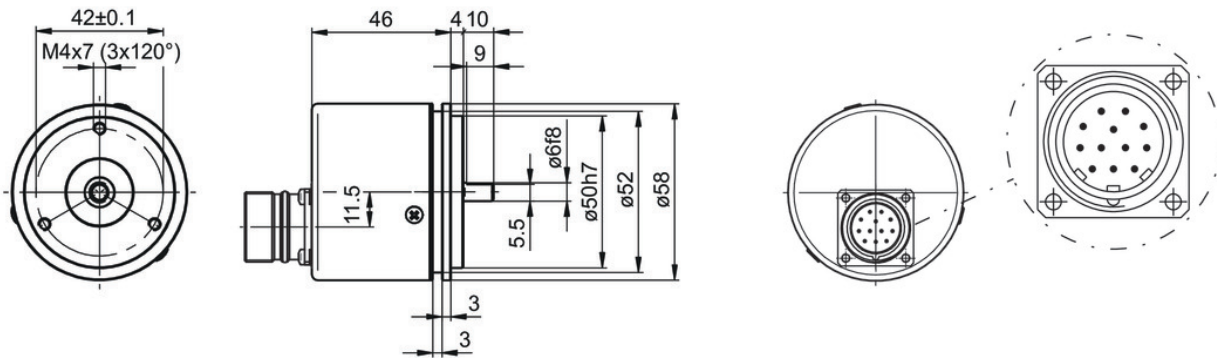
Vollwelle mit Servoflansch

Optische Multiturn-Drehgeber max. 14 Bit ST / 16 Bit MT

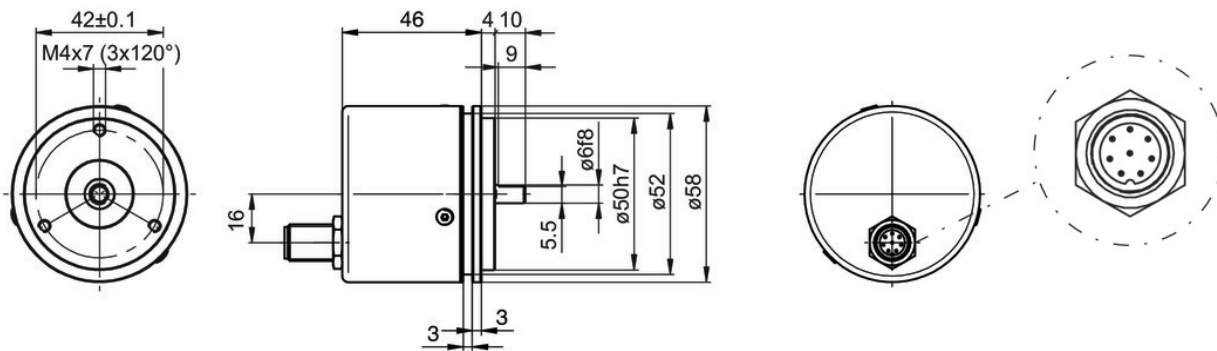
Abmessungen



Kabel, axial



Stecker M23, axial



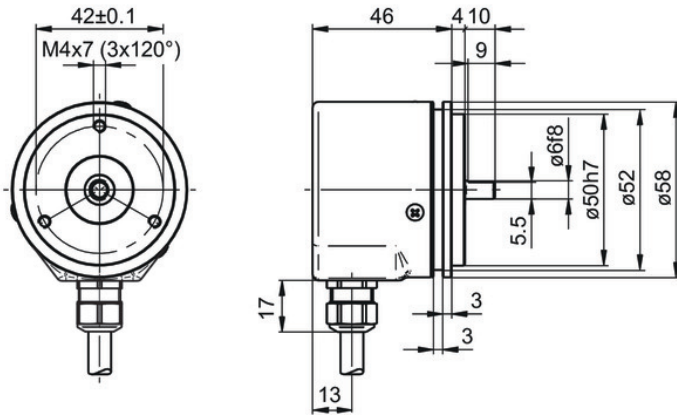
Stecker M12, axial

GM401

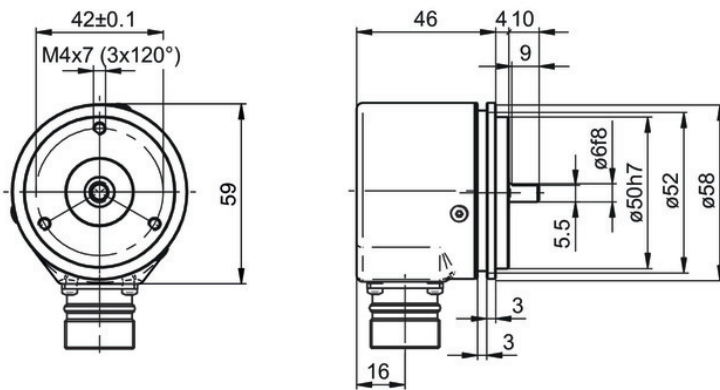
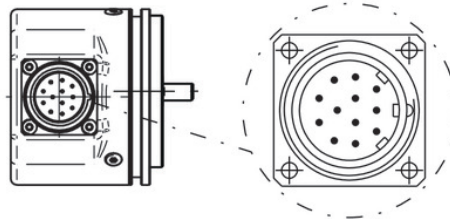
Vollwelle mit Servoflansch

Optische Multiturn-Drehgeber max. 14 Bit ST / 16 Bit MT

Abmessungen

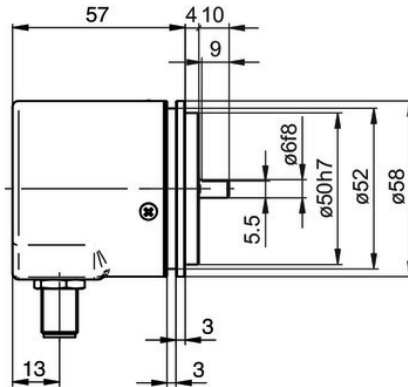
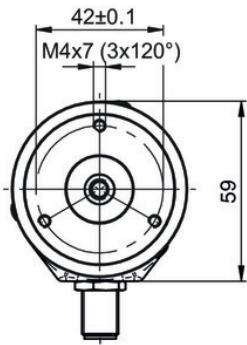
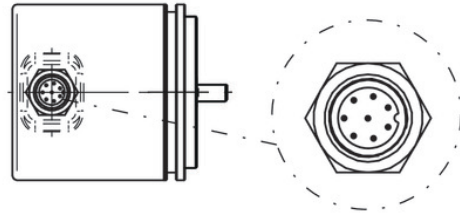


Kabel, radial

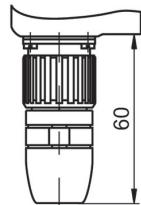
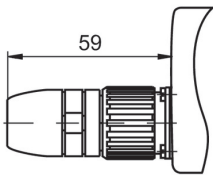


Stecker M23, radial

Abmessungen



Stecker M12, radial



Steckerabmessungen M23

Typenschlüssel

	GM401.	#	###	##	##
Produkt	GM401.				
Flansch / Vollwelle					
Servoflansch, ø6 mm, IP 54		1			
Servoflansch, ø6 mm, IP 65		B			
Betriebsspannung / Signale					
10...30 VDC, Gray Code 25 Bit (ST 13 + MT 12)					10
5 VDC, Gray Code 25 Bit (ST 13 + MT 12)					11
10...30 VDC, Binär Code 25 Bit (ST 13 + MT 12)					12
5 VDC, Binär Code 25 Bit (ST 13 + MT 12)					13
10...30 VDC, Gray Code 24 Bit (ST 12 + MT 12)					20
10...30 VDC, Gray Code 25 Bit (ST 13 + MT 12) + Parity Bit					30
10...30 VDC, Gray Code 24 Bit (ST 12 + MT 12) + DV Bit					40
10...30 VDC, Gray Code 26 Bit (ST 14 + MT 12)					90
10...30 VDC, Binär Code 26 Bit (ST 14 + MT 12)					92
10...30 VDC, Gray Code 29 Bit (ST 13 + MT 16)					A0
Anschluss					
Kabel axial, 1 m					11
Kabel radial, 1 m					21
Kabel 1 m, axial, für Inkremental-Ausgang					31
Kabel 1 m, radial, für Inkremental-Ausgang					41
Flanschdose M23, axial, 12-polig, Stiftkontakte, CW					A0
Flanschdose M23, radial, 12-polig, Stiftkontakte, CW					A1
Flanschdose M23, axial, 12-polig, Stiftkontakte, CW, für Inkremental-Ausgang					A2
Flanschdose M23, radial, 12-polig, Stiftkontakte, CW, für Inkremental-Ausgang					A3
Flanschdose M12, axial, 8-polig, Stiftkontakte, A-codiert					M4
Flanschdose M12, radial, 8-polig, Stiftkontakte, A-codiert					M5
Impulse/Inkrementalausgang					
Ohne Inkremental-Ausgang					02
2048 Impulse, Gegentakt					04
2048 Impulse, RS422					06
2048 Perioden, SinCos 1 Vss ⁽¹⁾					07
1024 Impulse, Gegentakt ⁽¹⁾					24
1024 Impulse, RS422 ⁽¹⁾					26
1024 Perioden, SinCos 1 Vss ⁽²⁾					27
512 Impulse, Gegentakt ⁽²⁾					34
512 Impulse, RS422 ⁽²⁾					36
512 Perioden, SinCos 1 Vss ⁽²⁾					37

(1) Variante mit 5 VDC auf Anfrage

(2) Auf Anfrage

GM401

Vollwelle mit Servoflansch

Optische Multiturn-Drehgeber max. 14 Bit ST / 16 Bit MT

Zubehör**Montagezubehör**

10158124	Lagerflansch für Drehgeber mit Servoflansch (Z 119.035)
11050507	Faltenbalg-Kupplung (D1=06 / D2=10)
11065922	Kupplung CPS25 (L=19, D1=10 / D2=06)
11065916	Kupplung CPS25 (L=19, D1=06 / D2=06)
10141132	Federscheiben-Kupplung (D1=6 / D2=10)
10141131	Federscheiben-Kupplung (D1=6 / D2=6)
11069333	Kupplung CPS37 (L=24, D1=06 / D2=06)
11069337	Kupplung CPS37 (L=24, D1=10 / D2=06)
11065545	Befestigungsexzenter-Set Form A
10117667	Montageglocke
10117668	Befestigungsexzenter-Set für Montageglocke (10117667)