

Drehzahlschalter

Sicherer Drehzahlwächter mit SIL3- und PLe-Zertifizierung

Eingänge für SinCos und Inkrementale Geber / Sensoren

GMM230S



GMM230S

Technische Daten - elektrisch

Eingangsspannung	18...30 VDC
Betriebsstrom ohne Last	~150 mA
Schutzschaltung Eingang	Verpolungsschutz, externe Sicherung (2,5 A, mittelträge) erforderlich
Restwelligkeit	≤10 % (24 VDC)
Geber-Ausgangsspannung	~2 VDC kleiner als Eingangsspannung
Schutzschaltung Geberversorgung	Kurzschlussfest
Geber-Ausgangsstrom	≤200 mA pro Geber
Eingänge	2x SinCos Geber 2x RS422 Inkrementalgeber 2x HTL/PNP Inkrementalgeber, Näherungsschalter oder Steuersignale
Ausgänge (sicherheitsgerichtet)	1x Relaisausgang 5...36 VDC (NO) 1x Analogausgang 4...20 mA 4x Steuerausgang HTL
Signalverteiler (sicherheitsgerichtet)	1x SinCos Splitterausgang 1x RS422 Splitterausgang
Statusanzeige	LEDs
Steuerfunktionen	DIL-Schalter: 1 x 3-polig
LED-Betriebszustände	Grün = Betriebsbereit "ON" Gelb = Fehler "ERROR"
Störfestigkeit	EN 61000-6-2; EN 61326-3-2
Störaussendung	EN 61000-6-3; EN 61000-6-4
Zulassungen	CE, SIL3/PLe EN ISO 13849-1, EN 61508, EN 62061

Merkmale

- SIL3- und PLe-Zertifizierung
- Überwachung von Unterdrehzahl, Überdrehzahl, Stillstand und Drehrichtung
- Eingänge für HTL/RS422/SinCos Geber und Sensoren
- Sicherheitsgerichtete Ausgänge und Signalverteiler
- Montage auf 35 mm Hutschiene (nach EN 60715)
- USB Schnittstelle zur einfachen Parametrierung über Bedieneroberfläche OS 6.0

Optional

- GMI230S Bediengerät zur einfachen Parametrierung und Anzeige

Technische Daten - mechanisch

Abmessungen (B x H x T)	50 x 100 (120) x 165 mm Mit Bediengerät GMI230S: 50 x 100 (120) x 180 mm
Schutzart DIN EN 60529	IP 20
Betriebstemperatur	-20...+55 °C (ohne Betauung)
Lagertemperatur	-25...+70 °C (ohne Betauung)
Masse ca.	390 g
Montageart	Auf 35 mm Hutschiene (nach EN 60715)
Anschluss	Schraubklemmen steckbar 1,5 mm ² Stecker D-SUB (Stift), 9-polig (SinCos-Eingang) Stecker D-SUB (Buchse), 9-polig (SinCos-Ausgang) USB / B Buchse
Werkstoff	Kunststoff

Version: Baumer_GMM230S-GMM236S_01e_ds_d

Irrtum sowie Änderungen in Technik und Design vorbehalten.

Drehzahlschalter

Sicherer Drehzahlwächter mit SIL3- und PLe-Zertifizierung

Eingänge für SinCos und Inkrementale Geber / Sensoren

GMM230S

Bestellbezeichnung

GMM23 0 S

| Typ
0 Alle Ein- und Ausgänge und Signalverteiler

Zubehör

Programmierzubehör

11180618 Anzeige- und Bediengerät GMI230S für GMM2xxS-Drehzahlwächter

Sicherheitstechnische Kenngrößen

DC _{avg} (ISO 13849)	97,95 %
Kategorie (ISO 13849)	3 (HFT = 1)
Klassifizierung	SIL3/PLe (je nach Art der verwendeten Gebersignale)
MTTF _d (ISO 13849)	38,1 Jahre
PFH (IEC 61508 / EN 62061)	$3,76 * 10^{-8} \text{h}^{-1}$
SFF	98,77 %
Sicherheitsfunktionen	Äquivalent zu EN61800-5-2 für SS1, SS2, SOS, SLS, SDI, SSM, SLI, SBC, STO, SMS (je nach Art der verwendeten Gebersignale)
Struktur	2-kanalig
Wartungsintervall	Bei Dauerbetrieb 1 x pro Jahr ein- und ausschalten
$\lambda_{DD} / \lambda_{DU}$	$2,94 * 10^{-6} \text{h}^{-1} / 6,14 * 10^{-8} \text{h}^{-1}$
$\lambda_{SD} / \lambda_{SU}$	$1,93 * 10^{-6} \text{h}^{-1} / 4,64 * 10^{-8} \text{h}^{-1}$

Version: Baumer_GMM230S-GMM236S_01e_ds_d

Irrtum sowie Änderungen in Technik und Design vorbehalten.

Drehzahlswitcher

Sicherer Drehzahlwächter mit SIL3- und PLe-Zertifizierung

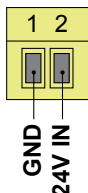
Eingänge für SinCos und Inkrementale Geber / Sensoren

GMM230S

Spannungsversorgung

[X3]

Steckbare Schraubklemme, 2-polig, 1,5 mm²

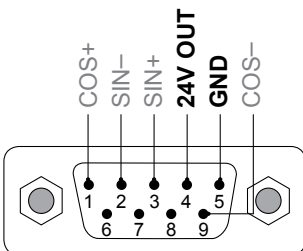


Eingangsspannung 24V IN = 18...30 VDC

Geberversorgung

SinCos Eingänge [X6][X7]

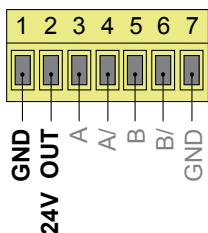
D-SUB, 9-polig, Stift



24V OUT = ~2 VDC kleiner als Eingangsspannung

RS422 Eingänge [X8][X9]

Steckbare Schraubklemme, 7-polig, 1,5 mm²

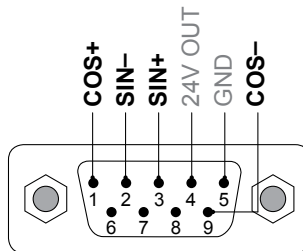


24V OUT = ~2 VDC kleiner als Eingangsspannung
HTL Geber müssen auch hier angeschlossen werden.

Eingänge

SinCos Eingänge [X6][X7]

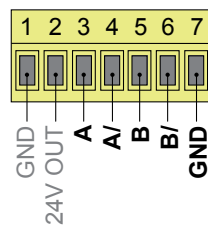
D-SUB, 9-polig, Stift



Anzahl	2
24V OUT	~2 VDC kleiner als Eingangsspannung
Signale	SIN+, SIN-, COS+, COS-
Amplitude	0,8...1,2 Vpp
DC Offset	2,4...2,6 VDC
Frequenz	≤500 kHz (bei Lissajous-Figur-Überwachung ≤100 kHz)

RS422 Eingänge [X8][X9]

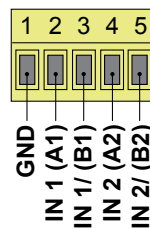
Steckbare Schraubklemme, 7-polig, 1,5 mm²



Anzahl	2
Format	RS422
Signale	Differenzsignal A, /A, B, /B
Frequenz	≤500 kHz

HTL/PNP Eingänge / Steuersignale [X10]

Steckbare Schraubklemme, 5-polig, 1,5 mm²



Anzahl	2 (jeweils komplementär ausgeführt)
Verwendung	HTL Geber, Näherungsschalter oder Steuerbefehle
Signalpegel	HTL PNP (10...30 V)
Belastung	≤15 mA
Frequenz	≤1 kHz (Control) ≤250 kHz (Inkremental)

Drehzahlshalter

Sicherer Drehzahlwächter mit SIL3- und PLe-Zertifizierung

Eingänge für SinCos und Inkrementale Geber / Sensoren

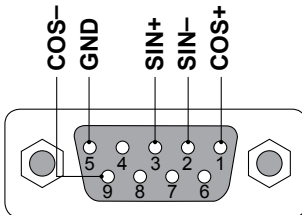
GMM230S

Ausgänge (sicherheitsgerichtet)

SinCos Ausgang [X5]

D-SUB, 9-polig, Buchse

Splitterausgang des Eingangs SinCos 1 [X6]

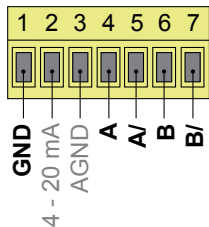


Anzahl	1
Signale	SIN+, SIN-, COS+, COS-
Amplitude	0,8...1,2 V _{pp}
DC Offset	2,4...2,6 VDC
Frequenz	≤500 kHz
Signalverzögerung	~200 ns

Inkremental Ausgang [X4]

Steckbare Schraubklemme, 7-polig, 1,5 mm²

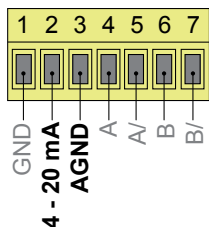
Splitterausgang des Eingangs SinCos 1 [X6], SinCos 2 [X7], RS422 1 [X8], RS422 2 [X9], HTL 1 [X10] oder HTL 2 [X10]



Anzahl	1
Format	RS422
Signale	Differenzsignal A, /A, B, /B
Frequenz	≤500 kHz

Analog Ausgang [X4]

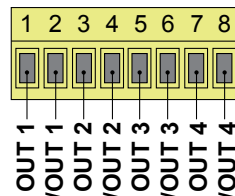
Steckbare Schraubklemme, 7-polig, 1,5 mm²



Anzahl	1
Stromausgang	4 ... 20 mA (Bürde ≤270 Ohm)
Auflösung	14 Bit
Genauigkeit	±0,1%

Control Ausgänge [X2]

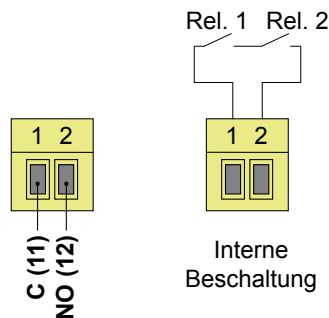
Steckbare Schraubklemme, 8-polig, 1,5 mm²



Anzahl	4 (jeweils komplementär ausgeführt)
Ausgangsspannung	~2 VDC kleiner als Eingangsspannung
Ausgangsstrom	≤30 mA pro Ausgang
Ausgangsstufe	HTL Push-Pull
Schutzschaltung	kurzschlussfest

Relais Ausgänge [X1]

Steckbare Schraubklemme, 2-polig, 1,5 mm²



Anzahl	2 in Reihe geschaltete zwangsgeführte Relais (NO)
Schaltfähigkeit	5...36 VDC
Schaltvermögen	5 mA...5 A

USB Schnittstelle

Zur Kommunikation des Gerätes mit einem PC oder einer übergeordneten Steuerung steht am USB-Anschluss [USB] ein virtueller COM-Port zur Verfügung. Der Anschluss erfolgt über ein handelsübliches USB-Kabel mit einem Stecker Typ B. Das USB-Kabel ist als separates Zubehör erhältlich. Diese Schnittstelle dient zur Parametrierung der GMM230S-Geräte.



Version: Baumer_GMM230S-GMM236S_01e_ds_d

Irrtum sowie Änderungen in Technik und Design vorbehalten.

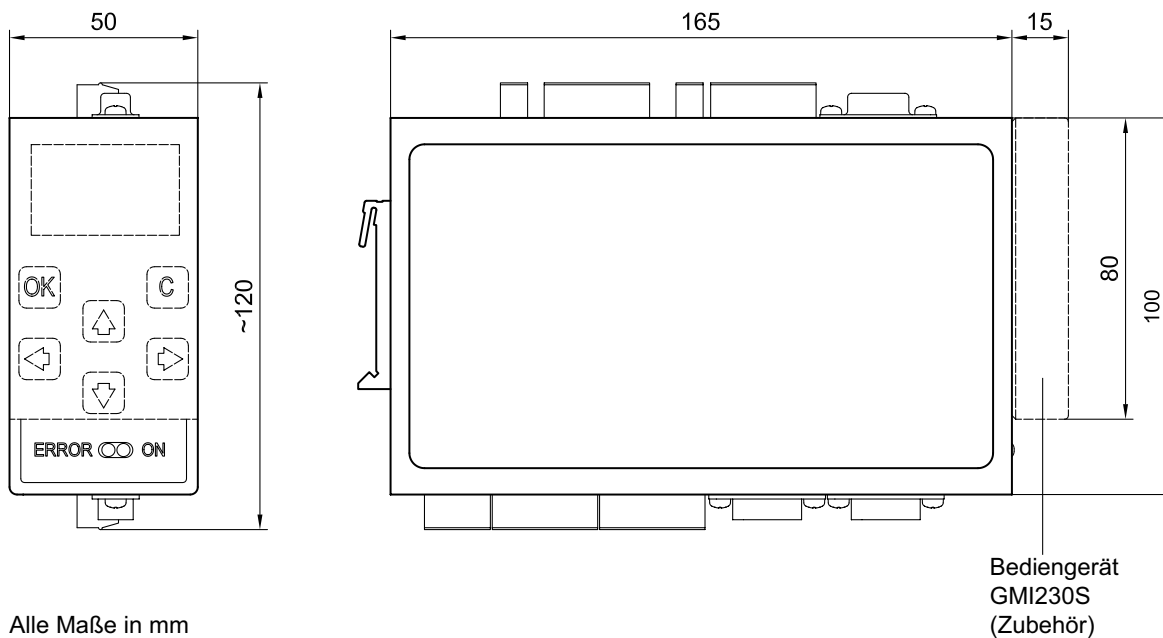
Drehzahlschalter

Sicherer Drehzahlwächter mit SIL3- und PLe-Zertifizierung

Eingänge für SinCos und Inkrementale Geber / Sensoren

GMM230S

Abmessungen



Alle Maße in mm