

# Commutateurs de vitesse

Contrôleur pour la surveillance sécurisée de la vitesse de rotation avec certification SIL3 et Ple

Entrées pour codeurs SinCos et incrémentaux / capteurs incrémentaux

GMM230S



GMM230S

## Caractéristiques électriques

Tension d'entrée	18...30 VDC
Courant de service à vide	~150 mA
Circuit de protection entrée	Protection de polarité, fusible nécessaire (fin 2,5 A semi-temporisé)
Taux d'ondulation	≤10 % (24 VDC)
Codeur tension de sortie	~2 VDC inférieure à la tension d'entrée
Circuit de protection alimentation codeurs	Protégée contre les courts circuits
Codeur courant de sortie	≤200 mA par codeur
Entrées	2x codeurs SinCos 2x RS422 codeurs incrémentaux 2x HTL/PNP codeurs HTL, de détecteurs de proximité ou de signaux de commande
Sorties (sécurisée)	1x sortie relais 5...36 VDC (NO) 1x sortie analogique 4...20 mA 4x sortie de contrôle à niveau HTL
Signal splitter (safety related)	1x sortie splitter SinCos 1x sortie splitter RS422
LED Diagnostic	LEDs
Fonctions de commande	Commutateur DIL: 1 commutateur à 3-positions
LED d'état de fonctionnement	DEL verte: "ON" DEL jaune: "ERROR"
Immunité	EN 61000-6-2; EN 61326-3-2
Emission	EN 61000-6-3; EN 61000-6-4
Certificats	CE, SIL3/PLe EN ISO 13849-1, EN 61508, EN 62061

## Points forts

- Certification SIL3 et PLe
- Surveillance de sous vitesses, survitesse, d'arrêt et de sens de rotation
- Entrées pour codeurs et capteurs HTL/RS422/SinCos
- Sorties de sécurité et répartiteurs de signaux
- Module standard pour montage sur profilé-support C 35 mm (EN 60715)
- Interface USB pour paramétrage facile via l'interface utilisateur OS 6.0

## Option

- Unité d'affichage et de programmation GMI230S pour paramétrage et affichage simple

## Caractéristiques mécaniques

Dimensions (L x H x P)	50 x 100 (120) x 165 mm Avec GMI230S: 50 x 100 (120) x 180 mm
Protection DIN EN 60529	IP 20
Température d'utilisation	-20...+55 °C (sans givrage)
Température de stockage	-25...+70 °C (sans givrage)
Poids	390 g
Type de montage	Profilé chapeau, 35 mm (suivant EN 60715)
Raccordement	Bornes à visser débrochable 1,5 mm <sup>2</sup> Embase mâle Sub-D, femelle 9 points (SinCos entrée) Embase mâle Sub-D, femelle 9 points (SinCos sortie) Port USB de type B
Matière	Plastique

Version: Baumer\_GMM230S-GMM236S\_01e\_ds\_e

Sous réserve d'erreurs, de modifications techniques.

21.1.2019

# Commutateurs de vitesse

## Contrôleur pour la surveillance sécurisée de la vitesse de rotation avec certification SIL3 et Ple

### Entrées pour codeurs SinCos et incrémentaux / capteurs incrémentaux

**GMM230S**

#### Références de commande

**GMM23** 0 S

| Type  
0 Comporte tous les entrées et sorties ainsi que le répartiteur de signaux

#### Accessoires

##### Accessoires de programmation

11180618	Unité d'affichage et de programmation GMI230S pour contrôleur de vitesse GMM2xxS
----------	--

#### Caractéristiques relatives à la technique de sécurité

DC <sub>avg</sub> (ISO 13849)	97,95 %
Catégorie (ISO 13849)	3 (HFT = 1)
Classification	SIL3/PLe (dépend des entrées codeur utilisées)
MTTF <sub>d</sub> (ISO 13849)	38,1 ans
PFH (IEC 61508 / EN 62061)	3,76 * 10 <sup>-8</sup> h <sup>-1</sup>
SFF	98,77 %
Fonctions de sécurité	Équivalent à EN 61800-5-2 pour SS1, SS2, SOS, SLS, SDI, SSM, SLI, SBC, STO, SMS (dépend des entrées codeur utilisées)
Structure	Bi-canal
Période de maintenance	Activer / désactiver pendant au moins 1 fois par an (en fonctionnement continu)
$\lambda_{DD} / \lambda_{DU}$	2,94 * 10 <sup>-6</sup> h <sup>-1</sup> / 6,14 * 10 <sup>-8</sup> h <sup>-1</sup>
$\lambda_{SD} / \lambda_{SU}$	1,93 * 10 <sup>-6</sup> h <sup>-1</sup> / 4,64 * 10 <sup>-8</sup> h <sup>-1</sup>

Version: Baumer\_GMM230S-GMM236S\_01e\_ds\_e

21.1.2019 Sous réserve d'erreurs, de modifications techniques.

# Commutateurs de vitesse

Contrôleur pour la surveillance sécurisée de la vitesse de rotation avec certification SIL3 et Ple

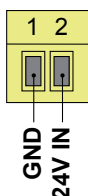
Entrées pour codeurs SinCos et incrémentaux / capteurs incrémentaux

## GMM230S

### Alimentation

#### [X3]

Bornier à vis enfichable, 2 broches, 1,5 mm<sup>2</sup>

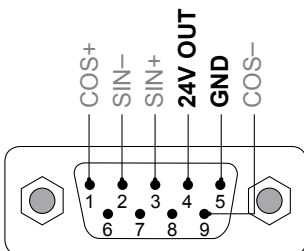


Tension d'entrée 24V IN = 18...30 VDC

### Alimentation codeurs

#### Entrées SinCos [X6][X7]

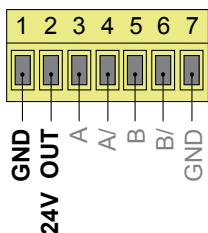
D-SUB, 9 points, mâle



24V OUT = ~2 VDC inférieure à la tension d'entrée

#### Entrées RS422 [X8][X9]

Bornier à vis enfichable, 7 broches, 1,5 mm<sup>2</sup>



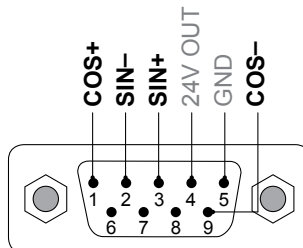
24V OUT = ~2 VDC inférieure à la tension d'entrée

Les codeurs HTL doivent être alimentés par l'alimentation codeur des entrées RS422.

### Entrées

#### Entrées SinCos [X6][X7]

D-SUB, 9 points, mâle



Nombre 2

24V OUT ~2 VDC inférieure à la tension d'entrée

Signaux SIN+, SIN-, COS+, COS-

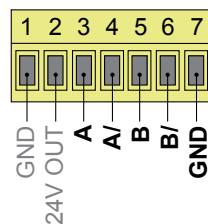
Amplitude 0,8...1,2 V<sub>càc</sub>

DC Offset 2,4...2,6 VDC

Fréquence ≤500 kHz (avec surveillance de la figure Lissajous ≤100 kHz)

#### Entrées RS422 [X8][X9]

Bornier à vis enfichable, 7 broches, 1,5 mm<sup>2</sup>



Nombre 2

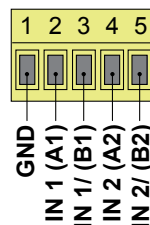
Format RS422

Signaux Signaux différentiels A, /A, B, /B

Fréquence ≤500 kHz

#### Entrées / Signaux de commande HTL/PNP [X10]

Bornier à vis enfichable, 5 broches, 1,5 mm<sup>2</sup>



Nombre 2 (chacune en version complémentaire)

Application Codeurs HTL, de détecteurs de proximité ou de signaux de contrôle

Niveau de signal HTL PNP (10...30 V)

Charge ≤15 mA

Fréquence ≤1 kHz (contrôle)

≤250 kHz (incrémentale)

# Commutateurs de vitesse

Contrôleur pour la surveillance sécurisée de la vitesse de rotation avec certification SIL3 et Ple

Entrées pour codeurs SinCos et incrémentaux / capteurs incrémentaux

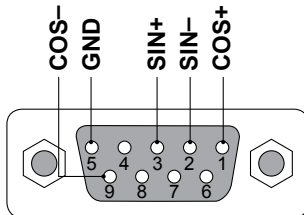
GMM230S

## Sorties (sécurisée)

### Sortie SinCos [X5]

D-SUB, 9 points, femelle

Sortie répartiteur de l'entrée SinCos 1 [X6]

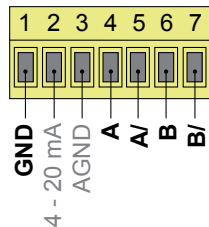


Nombre	1
Signaux	SIN+, SIN-, COS+, COS-
Amplitude	0,8...1,2 V <sub>càc</sub>
DC Offset	2,4...2,6 VDC
Fréquence	≤500 kHz
Retard du signal	~200 ns

### Sortie incrémentale [X4]

Bornier à vis enfichable, 7 broches, 1,5 mm<sup>2</sup>

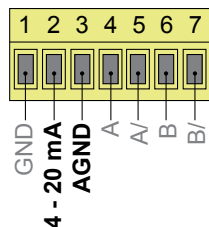
Sortie répartiteur de l'entrée SinCos 1 [X6], SinCos 2 [X7], RS422 1 [X8], RS422 2 [X9], HTL 1 [X10] ou HTL 2 [X10]



Nombre	1
Format	RS422
Signaux	Signaux différentiels A, /A, B, /B
Fréquence	≤500 kHz

### Sortie analogique [X4]

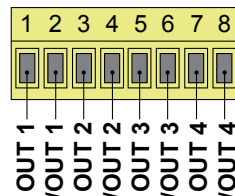
Bornier à vis enfichable, 7 broches, 1,5 mm<sup>2</sup>



Nombre	1
Sortie de courant	4 ... 20 mA (boucle ≤270 Ohm)
Résolution	14 bits
Précision	±0,1%

### Sorties de contrôle [X2]

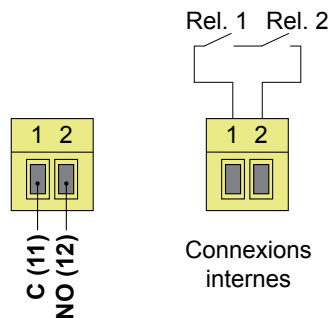
Bornier à vis enfichable, 8 broches, 1,5 mm<sup>2</sup>



Nombre	4 (chacune en version complémentaire)
Tension de sortie	~2 VDC inférieure à la tension d'entrée
Courant de sortie	≤30 mA par sortie
Etage de sortie	HTL Push-Pull
Circuit de protection	Anti-court-circuit

### Sortie de relais [X1]

Bornier à vis enfichable, 2 broches, 1,5 mm<sup>2</sup>



Nombre	2 relais à guidage forcé (2 contacts NO en série)
Capacité de commutation	5...36 VDC / 5 mA...5 A

### Interface USB

Pour la communication de l'appareil avec un PC ou un contrôleur de niveau supérieur, un port COM virtuel est disponible au connecteur USB [USB]. Le raccordement nécessite un câble USB du commerce muni d'un connecteur de Type B. Ce câble USB est disponible comme accessoire optionnel. Cette interface sert à la configuration des appareils GMM230S.



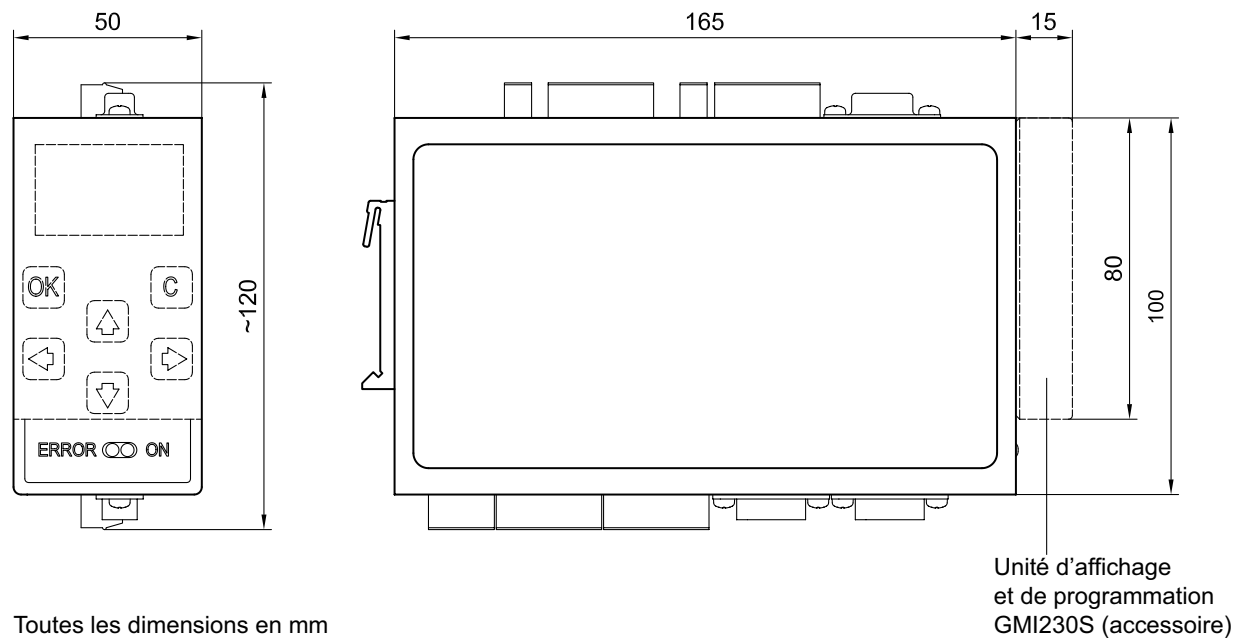
# Commutateurs de vitesse

Contrôleur pour la surveillance sécurisée de la vitesse de rotation avec certification SIL3 et Ple

Entrées pour codeurs SinCos et incrémentaux / capteurs incrémentaux

## GMM230S

### Dimensions



Toutes les dimensions en mm