

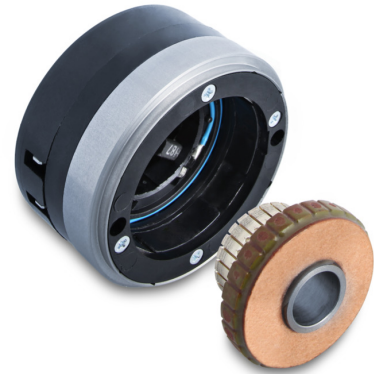
GT 5

Einseitig offene Hohlwelle ø8...12 mm

Gehäuse ø52 mm, lagerlose Ausführung

Auf einen Blick

- Kurze Reaktionszeit
- Leerlaufspannung 7...10 mV pro U/min
- Einseitig offene Hohlwelle ø8...12 mm
- Hohe Signalgüte dank patentierter Longlife Technik
- Keine Hilfsenergie erforderlich



HUBNER
BERLIN
A Baumer Brand

Technische Daten

Technische Daten - elektrisch

Reversiertoleranz	≤0,1 %
Linearitätstoleranz	≤0,15 %
Temperaturkoeffizient	± 0,005 %/K (Leerlauf)
Isolationsklasse	B
Kalibriertoleranz	±5 %
Klimatische Prüfung	Feuchte Wärme, konstant (IEC 60068-2-3, Ca)
Leistung	0,075 W (Drehzahl ≥5000 U/min)
Ankerkreis-Zeitkonstante	<4,5 µs
Leerlaufspannung	7...10 mV pro U/min
Störfestigkeit	EN 61000-6-2
Störaussendung	EN 61000-6-3
Zulassung	CE

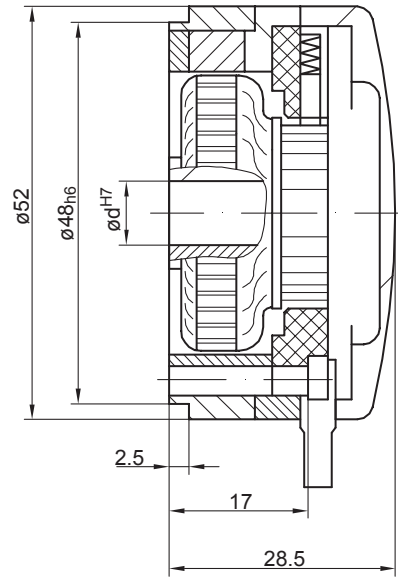
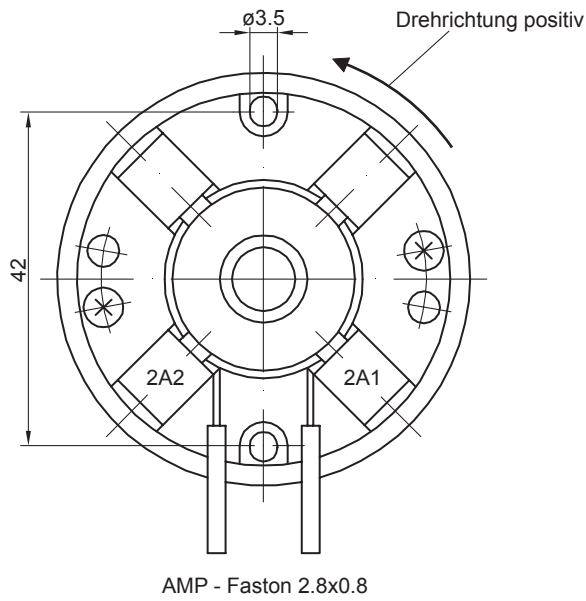
Technische Daten - mechanisch

Baugröße (Flansch)	ø52 mm
Wellenart	ø8...12 mm (einseitig offene Hohlwelle)
Schutzart EN 60529	IP 00 IP 44 (mit Abdeckhaube)
Drehmoment	0,3 Ncm
Trägheitsmoment Rotor	0,05 kgcm ²
Werkstoff	Gehäuse: Edelstahl / Kunststoff Welle: Edelstahl
Betriebstemperatur	-30...+130 °C
Widerstandsfähigkeit	IEC 60068-2-6 Vibration 10 g, 10-2000 Hz IEC 60068-2-27 Schock 100 g, 6 ms
Masse ca.	150 g
Anschluss	Steckkontaktzungen

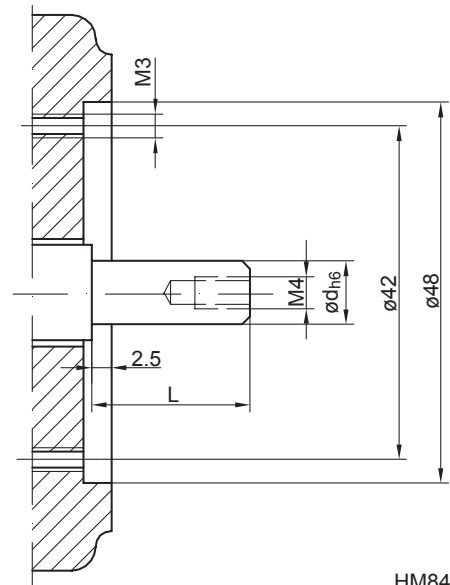
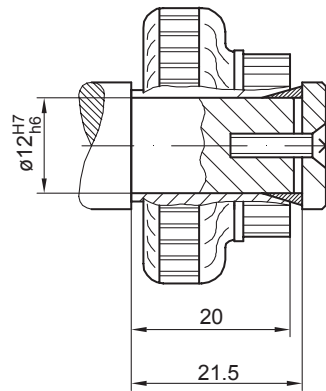
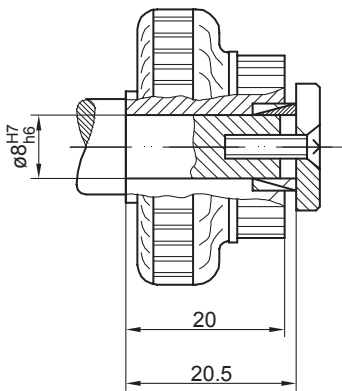
GT 5

Einseitig offene Hohlwelle $\varnothing 8 \dots 12$ mm
Gehäuse $\varnothing 52$ mm, lagerlose Ausführung

Abmessungen



$\varnothing d$	L
8	19.5
12	20.5



HM84M19780

GT 5

Einseitig offene Hohlwelle ø8...12 mm
Gehäuse ø52 mm, lagerlose Ausführung

Typenschlüssel

GT5.05L/4 ##

Produkt

Tachogenerator

GT5.05L/4

Leerlaufspannung

7 mV pro U/min	07
9,5 mV pro U/min	09
10 mV pro U/min	10

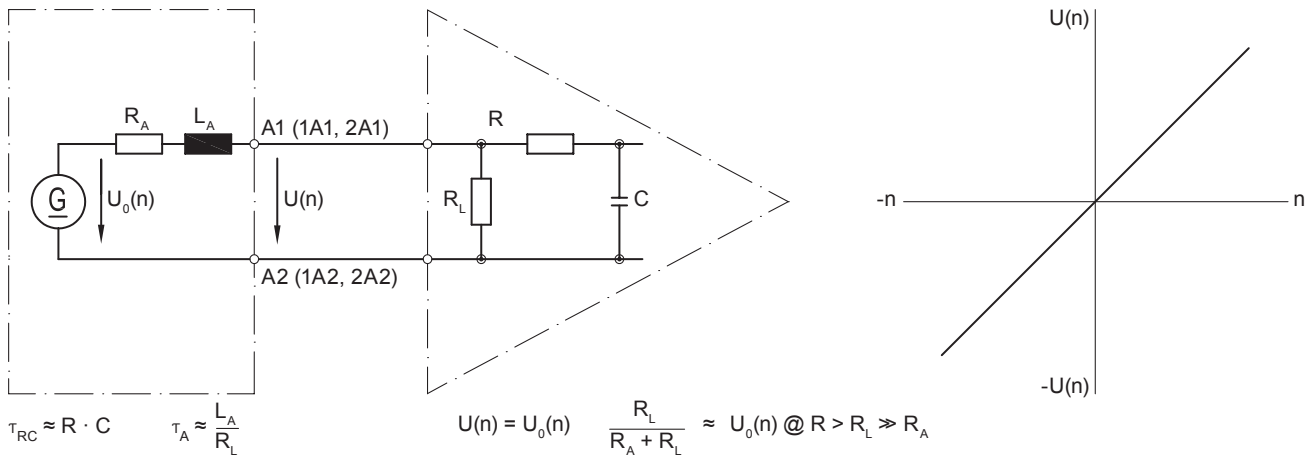
Daten nach Typ

Typ	Leerlaufspannung U_0 [mV/U/min]	Min. erforderlicher Lastwiderstand in Abhängigkeit vom Drehzahlbereich [U/min]			Max. Betriebsdrehzahl n_{max} [U/min]	Ankerwiderstand R_A (20°C) [Ω]	Ankerinduktivität L_A [mH]
		0-3000 R_L [kΩ]	0-6000 R_L [kΩ]	0- n_{max} R_L [kΩ]			
GT5.05L/407	7	≥10	≥23	≥65	10000	240	45
GT5.05L/409	9,5	≥18	≥44	≥121	10000	410	80
GT5.05L/410	10	≥20	≥48	≥133	10000	430	85

Überlagerte Welligkeit (für $\tau_{RC} = 0,3$ ms): ≤0,7% (Spitze-Spitze) ≤0,35% (effektiv)

Ersatzschaltbild

Tachogenerator



Polarität bei positiver Drehrichtung (siehe Abmessung) / A1 (1A1, 2A1): + (VDE) / A2 (1A2, 2A2): - (VDE)

Zubehör

Montagezubehör

Montagekegel (auf Anfrage)