

GT 7

 Открытый с одной стороны полый вал $\varnothing 12...16$ мм

 Корпус $\varnothing 85$ мм, модель без подшипников

С первого взгляда

- Серийная температурная компенсация напряжения тахометра
- Напряжение холостого хода 10...60 мВ за об/мин
- Открытый с одной стороны полый вал $\varnothing 12...16$ мм
- Высокое качество сигнала благодаря запатентованной технике Longlife
- Малый момент инерции
- Не требуется вспомогательная энергия


HUBNER
BERLIN
 A Baumer Brand

Технические характеристики

Технические характеристики - электрические

Реверсивный допуск	$\leq 0,1 \%$
Линейный допуск	$\leq 0,15 \%$
Температурный коэффициент	$\pm 0,05 \%/K$ (холостой ход)
Класс изоляции	B
Калибровочный допуск	$\pm 5 \%$
Климатическое испытание	Нагрев во влажной среде, постоянный (IEC 60068-2-3, Ca)
Мощность	GT 7.08: 0,3 Вт (количество оборотов ≥ 5000 об/ мин) GT 7.16: 0,6 Вт (количество оборотов ≥ 5000 об/ мин)
Постоянная времени цепи якоря	< 4 мкс
Напряжение холостого хода	10...60 мВ за об / мин
Помехоустойчивость	EN 61000-6-2
Излучение помех	EN 61000-6-3
Разрешение	CE

Технические характеристики - механические

Типоразмер (фланец)	$\varnothing 85$ мм
Тип вала	$\varnothing 12...16$ мм (открытый с одной стороны полый вал)
Тип защиты EN 60529	IP 55
Крутящий момент	1,5 Нсм
Момент инерции ротора	0,4 кг/см ² (GT 7.08) 0,55 кг/см ² (GT 7.16)
Материал	Корпус: нержавеющая сталь / пластик Вал: нержавеющая сталь
Рабочая температура	-30...+130 °C
Устойчивость	IEC 60068-2-6 Вибрация 10 г, 10-2000 Гц IEC 60068-2-27 Удар 100 г, 6 мс
Масса около	110 г (GT 7.08) 180 г (GT 7.16)
Подсоединение	Соединение винтовым зажимом Кабель 0,6 м

GT 7

Открытый с одной стороны полый вал $\varnothing 12 \dots 16$ мм

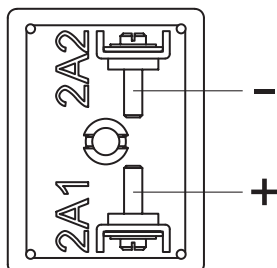
Корпус $\varnothing 85$ мм, модель без подшипников

Размещение выводов

Вид А (см. чертеж размеров)

Соединительные клеммы

Полярность при положительном направлении вращения

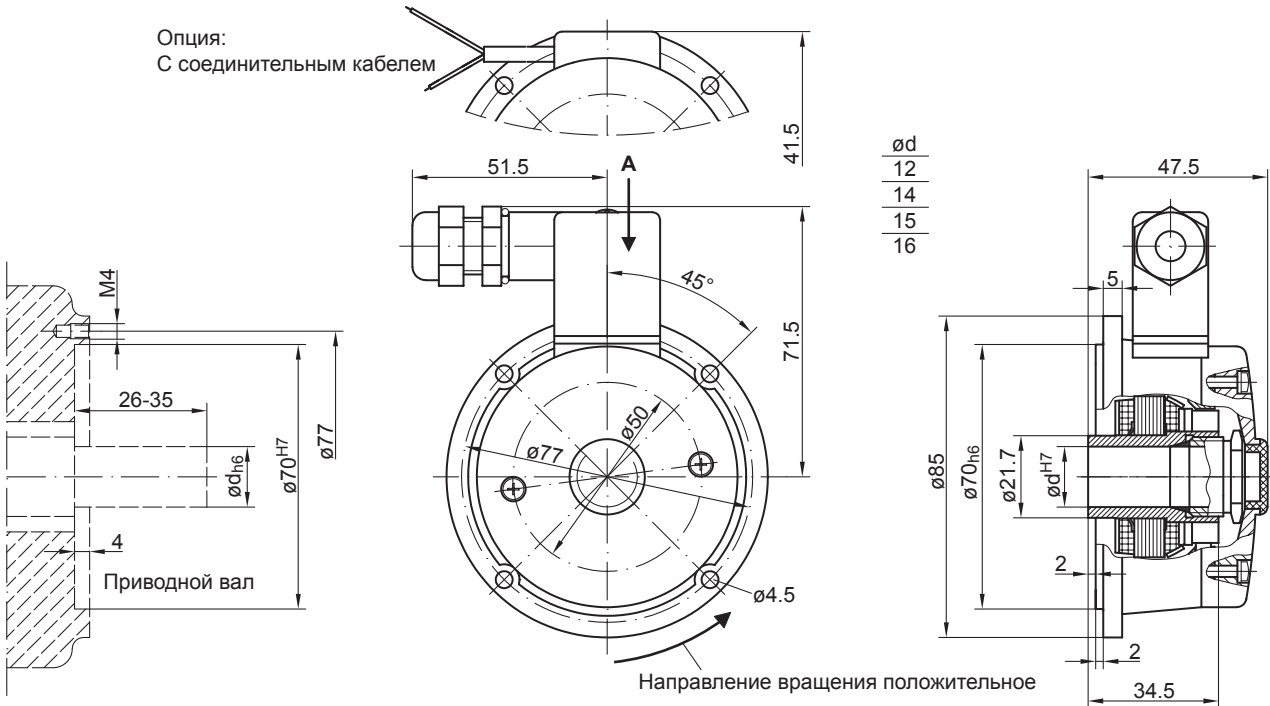


GT 7

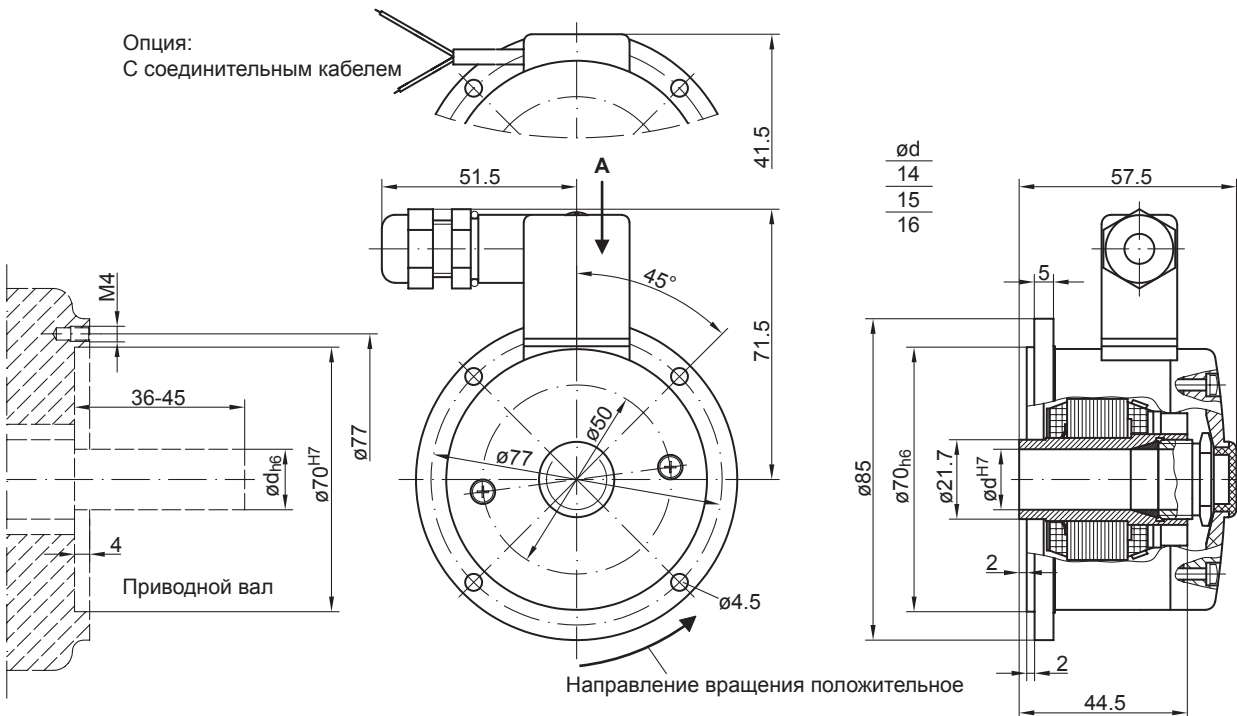
Открытый с одной стороны полый вал $\varnothing 12...16$ мм

Корпус $\varnothing 85$ мм, модель без подшипников

Размеры



GT 7.08 - напряжение холостого хода 10...30 мВ за об/мин



GT 7.16 - напряжение холостого хода 40...60 мВ за об/мин

Код типа

GT7 #####

Продукт

Тахогенератор

GT7

Напряжение холостого хода

10 мВ за об/мин	.08L/410
20 мВ за об/мин	.08L/420
30 мВ на об/мин	.08L/430
40 мВ за об/мин	.16L/440
60 мВ за об/мин	.16L/460

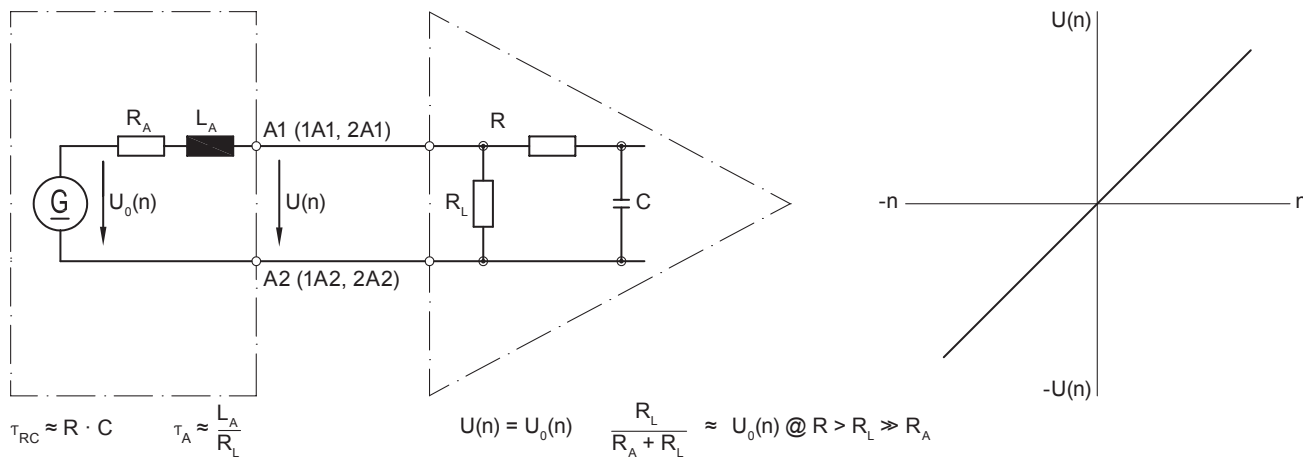
Данные согласно типу

Тип	Напряжение холостого хода U_0 [мВ/об/мин]	Минимальное требуемое нагрузочное сопротивление в зависимости от диапазона частоты вращения [об/мин]			Максимум рабочая частота вращения $n_{\text{макс}}$ [об/мин]	Сопротивление якоря R_A (20°C) [Ω]	Индуктивность якоря L_A [мГн]
		0-3000 R_L [кΩ]	0-6000 R_L [кΩ]	0- $n_{\text{макс}}$ R_L [кΩ]			
GT7.08L/410	10	≥5	≥12	≥27	9000	60	20
GT7.08L/420	20	≥20	≥48	≥108	9000	230	80
GT7.08L/430	30	≥45	≥108	≥243	9000	550	180
GT7.16L/440	40	≥40	≥96	≥216	9000	410	160
GT7.16L/460	60	≥90	≥215	≥223	6100	760	360

Наложная пульсация (для $\tau_{RC} = 0,3$ мс): $\leq 0,6\%$ (двойная амплитуда) $\leq 0,25\%$ (эффективный)

Эквивалентная схема

Тахогенератор



Полярность при положительном направлении вращения (см. чертеж размеров) / A1 (1A1, 2A1): + (VDE) / A2 (1A2, 2A2): - (VDE)

Дополнительные принадлежности

Установочные принадлежности

Монтажный конус (по запросу)