

## GTF 7

Vollwelle ø11 mm mit EURO-Flansch B10

Gehäuse ø115 mm

### Auf einen Blick

- Leerlaufspannung 10...60 mV pro U/min
- Vollwelle ø11 mm
- EURO-Flansch B10
- Hohe Signalgüte dank patentierter Longlife Technik
- Temperaturkompensation der Tachospaltung serienmässig
- Geringes Trägheitsmoment
- Keine Hilfsenergie erforderlich



**HUBNER**  
**BERLIN**  
A Baumer Brand

### Technische Daten

#### Technische Daten - elektrisch

Reversiertoleranz	≤0,1 %
Linearitätstoleranz	≤0,15 %
Temperaturkoeffizient	± 0,05 %/K (Leerlauf)
Isolationsklasse	B
Kalibriertoleranz	±5 %
Klimatische Prüfung	Feuchte Wärme, konstant (IEC 60068-2-3, Ca)
Leistung	GTF 7.08: 0,3 W (Drehzahl ≥5000 U/min) GTF 7.16: 0,6 W (Drehzahl ≥5000 U/min)
Ankerkreis-Zeitkonstante	<4 µs
Leerlaufspannung	10...60 mV pro U/min
Zulassung	CE CSA

#### Technische Daten - mechanisch

Baugrösse (Flansch)	ø115 mm
Wellenart	ø11 mm Vollwelle

#### Technische Daten - mechanisch

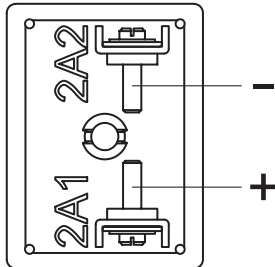
Flansch	EURO-Flansch B10
Schutzart EN 60529	IP 55
Drehmoment	1,5 Ncm
Trägheitsmoment Rotor	0,4 kgcm <sup>2</sup> (GTF 7.08) 0,6 kgcm <sup>2</sup> (GTF 7.16)
Zulässige Wellenbelastung	≤100 N axial ≤200 N radial
Werkstoff	Gehäuse: Edelstahl / Kunststoff Welle: Edelstahl
Betriebstemperatur	-30...+130 °C
Widerstandsfähigkeit	IEC 60068-2-6 Vibration 10 g, 10-2000 Hz IEC 60068-2-27 Schock 100 g, 6 ms
Masse ca.	0,9 kg (GTF 7.08) 1,1 kg (GTF 7.16)
Anschluss	Schraubklemmenanschluss

## Anschlussbelegung

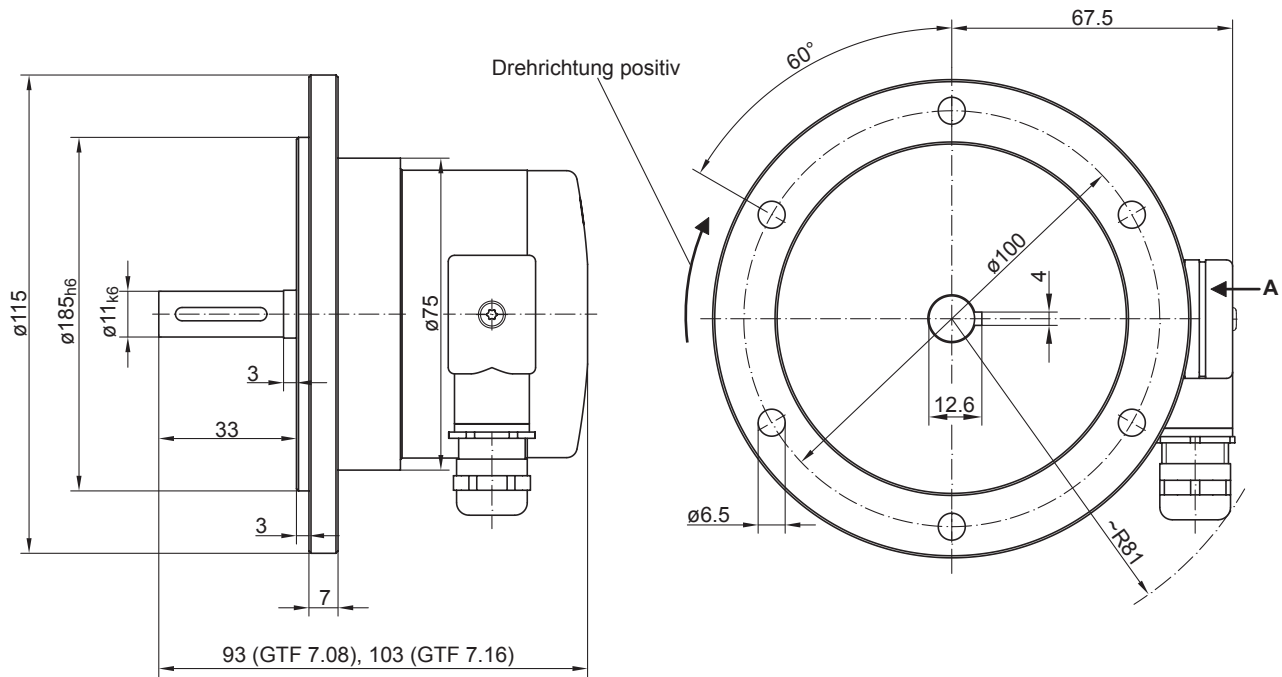
**Ansicht A** (siehe Abmessung)

Anschlussklemmen

Polarität bei positiver Drehrichtung



**Abmessungen**



# GTF 7

Vollwelle ø11 mm mit EURO-Flansch B10

Gehäuse ø115 mm

## Typenschlüssel

GTF7 #####

### Produkt

Tachogenerator

GTF7

### Leerlaufspannung

10 mV pro U/min	.08L/410
20 mV pro U/min	.08L/420
30 mV pro U/min	.08L/430
40 mV pro U/min	.16L/440
60 mV pro U/min	.16L/460

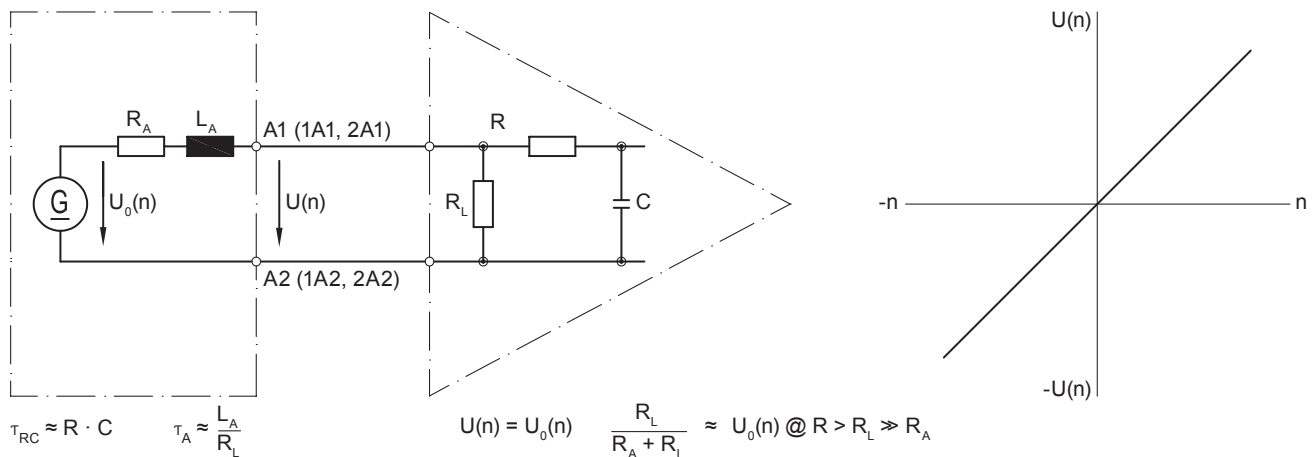
## Daten nach Typ

Typ	Leerlaufspannung $U_0$ [mV/U/min]	Min. erforderlicher Lastwiderstand in Abhängigkeit vom Drehzahlbereich [U/min]			Max. Betriebsdrehzahl $n_{max}$ [U/min]	Ankerwiderstand $R_A$ (20°C) [Ω]	Ankerinduktivität $L_A$ [mH]
		0-3000 $R_L$ [kΩ]	0-6000 $R_L$ [kΩ]	0- $n_{max}$ $R_L$ [kΩ]			
GTF7.08L/410	10	≥5	≥12	≥27	9000	60	20
GTF7.08L/420	20	≥20	≥48	≥108	9000	230	80
GTF7.08L/430	30	≥45	≥108	≥243	9000	550	180
GTF7.16L/440	40	≥40	≥96	≥216	9000	410	160
GTF7.16L/460	60	≥90	≥215	≥223	6100	760	360

Überlagerte Welligkeit (für  $\tau_{RC} = 0,3$  ms):      ≤0,6% (Spitze-Spitze)      ≤0,25% (effektiv)

## Ersatzschaltbild

Tachogenerator



Polarität bei positiver Drehrichtung (siehe Abmessung) / A1 (1A1, 2A1): + (VDE) / A2 (1A2, 2A2): - (VDE)

## Zubehör

### Montagezubehör

- Federscheibenkupplung K 35 (Welle ø6...12 mm)
- Federscheibenkupplung K 50 (Welle ø11...16 mm)
- Federscheibenkupplung K 60 (Welle ø11...22 mm)

### Ersatzteile

11248745      Wartungskit für GT7 / GTF7