

GTF 7

Axe ø11 mm avec bride EURO B10

Boîtier ø115 mm

Vue d'ensemble

- Tension à vide 10...60 mV à 1 t/mn
- Axe ø11 mm
- Bride EURO B10
- Haute qualité du signal grâce à la technologie LongLife brevetée
- Compensation en température de la tension de la dynamo tachymétrique de série
- Faible moment d'inertie
- Ne nécessite aucune source d'énergie auxiliaire



Caractéristiques techniques

Caractéristiques électriques

Tolérance de renversement	≤0,1 %
Tolérance de linéarité	≤0,15 %
Coefficient de température	± 0,05 %/K (à vide)
Classe d'isolation	B
Tolérance de calibration	±5 %
Essais climatiques	Humidité chaude, constante (IEC 60068-2-3, Ca)
Puissance	GTF 7.08: 0,3 W (Vitesse ≥5000 t/min) GTF 7.16: 0,6 W (Vitesse ≥5000 t/min)
Constante de temps du rotor	<4 μs
Tension à vide	10...60 mV à 1 t/min
Certificat	CE CSA

Caractéristiques mécaniques

Taille (bride)	ø115 mm
Type d'axe	ø11 mm axe

Caractéristiques mécaniques

Bride	Bride EURO B10
Protection EN 60529	IP 55
Couple	1,5 Ncm
Moment d'inertie rotor	0,4 kgcm ² (GTF 7.08) 0,6 kgcm ² (GTF 7.16)
Charge	≤100 N axiale ≤200 N radiale
Matière	Boîtier: inox / plastique Axe: inox
Température d'utilisation	-30...+130 °C
Résistance	IEC 60068-2-6 Vibrations 10 g, 10-2000 Hz IEC 60068-2-27 Choc 100 g, 6 ms
Poids	0,9 kg (GTF 7.08) 1,1 kg (GTF 7.16)
Raccordement	Bornes à visser

GTF 7

Axe $\varnothing 11$ mm avec bride EURO B10

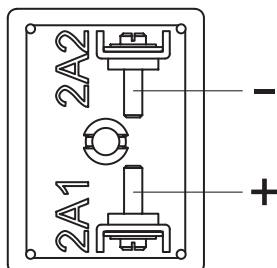
Boîtier $\varnothing 115$ mm

Affectation des bornes

Vue A (voir dimension)

Bornes de raccordement

Polarité pour sens de rotation positif

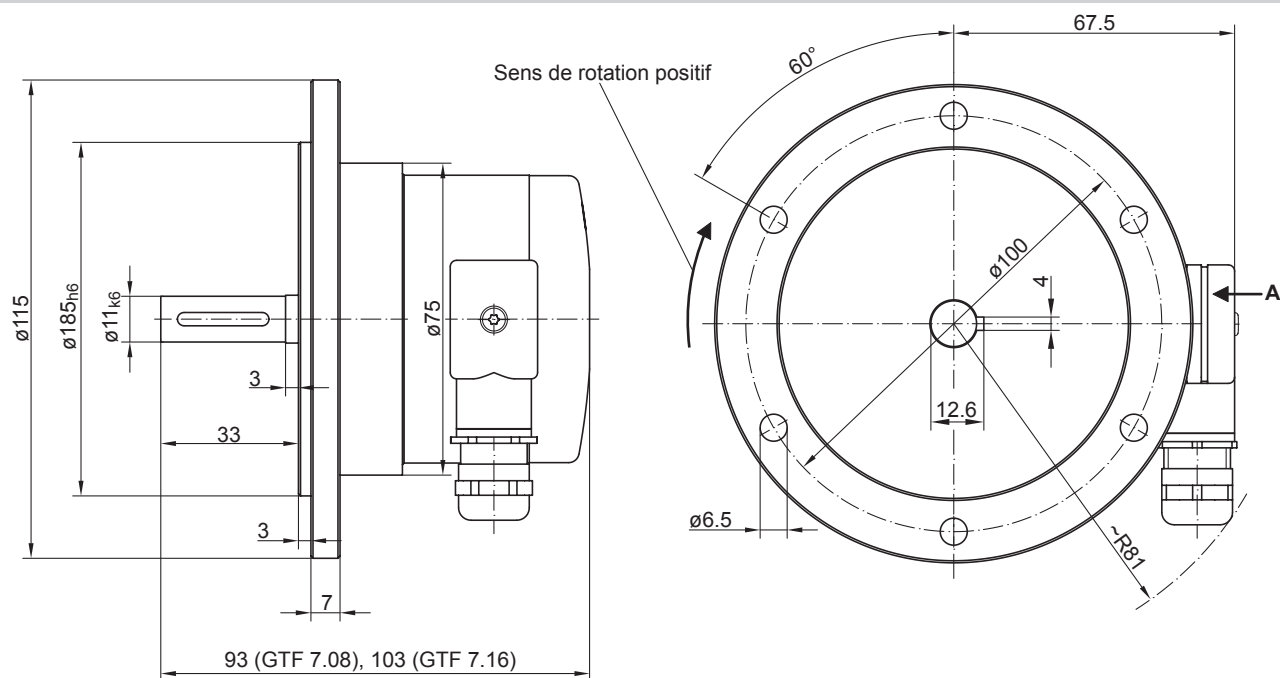


GTF 7

Axe $\varnothing 11$ mm avec bride EURO B10

Boîtier $\varnothing 115$ mm

Dimensions



GTF 7

Axe ø11 mm avec bride EURO B10

Boîtier ø115 mm

Référence de commande

GTF7 #####

Produit

Dynamo tachymétrique

GTF7

Tension à vide

10 mV par t/min	.08L/410
20 mV par t/min	.08L/420
30 mV par t/min	.08L/430
40 mV par t/min	.16L/440
60 mV par t/min	.16L/460

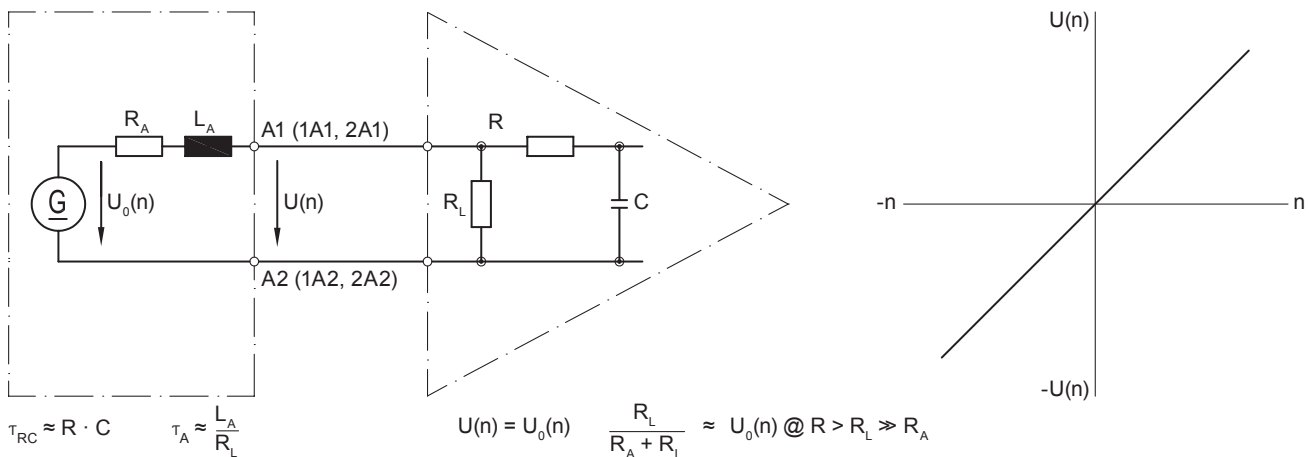
Caractéristiques

Type	Tension à vide U_0 [mV/t/min]	Charge minimum dépend de la vitesse de rotation [t/min]			Vitesse maximum de rotation n_{max} [t/min]	Résistance d'induit R_A (20°C) [Ω]	Inductance d'induit L_A [mH]
		0-3000 R_L [kΩ]	0-6000 R_L [kΩ]	0- n_{max} R_L [kΩ]			
GTF7.08L/410	10	≥5	≥12	≥27	9000	60	20
GTF7.08L/420	20	≥20	≥48	≥108	9000	230	80
GTF7.08L/430	30	≥45	≥108	≥243	9000	550	180
GTF7.16L/440	40	≥40	≥96	≥216	9000	410	160
GTF7.16L/460	60	≥90	≥215	≥223	6100	760	360

Ondulation superposée (pour $\tau_{RC} = 0,3$ ms): ≤0,6% (crête-crête) ≤0,25% (rms)

Schéma équivalent

Dynamo tachymétrique



Polarité pour sens de rotation positif (voir dimension) / A1 (1A1, 2A1): + (VDE) / A2 (1A2, 2A2): - (VDE)

Accessoires

Accessoires de montage

- Accouplement flexible K 35 (axe ø6...12 mm)
- Accouplement flexible K 50 (axe ø11...16 mm)
- Accouplement flexible K 60 (axe ø11...22 mm)

Pièce de rechange

11248745 Kit de maintenance pour GT7 & GTF7