

**Auf einen Blick**

- Drehgeber Singleturn / Bushaube
- Optisches Abtastprinzip
- Auflösung: 13 Bit
- Einseitig offene Hohlwelle  $\varnothing 12...15$  mm
- Extrem kompakte Bauform
- CANopen®, EtherCAT, EtherNet/IP, SAEJ1939, PROFINET, Profibus, SSI
- Stetigkeitsprüfung des Codes über den Bus möglich
- Maximale Magnetfeldresistenz


**Technische Daten**
**Technische Daten - elektrisch**

Betriebsspannung	10...30 VDC
Verpolungsfest	Ja
Betriebsstrom ohne Last	$\leq 100$ mA (24 VDC)
Initialisierungszeit typ.	250 ms nach Einschalten
Schnittstelle	CANopen® EtherCAT EtherNet/IP Profibus PROFINET SAE J1939 SSI
Funktion	Singleturn
Teilnehmeradresse	Drehschalter in Bushaube (typenbezogen)
Schrittzahl pro Umdrehung	$\leq 8192$ / 13 Bit
Absolute Genauigkeit	$\pm 0,025^\circ$
Abtastprinzip	Optisch
Code	Binär
Codeverlauf	CW/CCW programmierbar
Inkremental-Ausgang	2048 Impulse A90°B (optional)
Störfestigkeit	EN 61000-6-2
Störaussendung	EN 61000-6-4
Programmierbare Parameter	Schrittzahl pro Umdrehung Preset Skalierung Drehrichtung

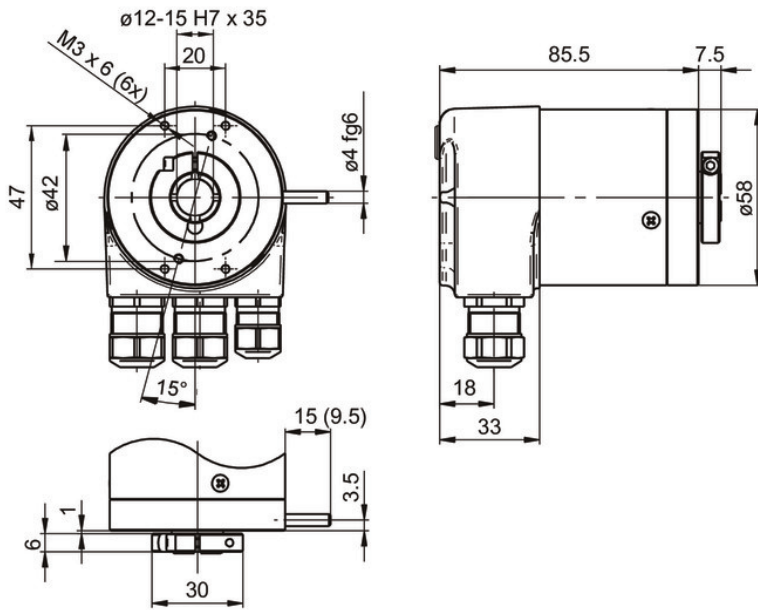
**Technische Daten - elektrisch**

Diagnosefunktion	Positions- und Parameterfehler
Statusanzeige	DUO-LED in Bushaube
Zulassung	UL-Zulassung / E63076
<b>Technische Daten - mechanisch</b>	
Baugröße (Flansch)	$\varnothing 58$ mm
Wellenart	$\varnothing 12...15$ mm (einseitig offene Hohlwelle)
Schutzart EN 60529	IP 54 IP 65
Betriebsdrehzahl	$\leq 6000$ U/min (mechanisch) $\leq 6000$ U/min (elektrisch)
Anlaufbeschleunigung	$\leq 1000$ U/s <sup>2</sup>
Anlaufdrehmoment	$\leq 0,015$ Nm (+25 °C, IP 54) $\leq 0,03$ Nm (+25 °C, IP 65)
Trägheitsmoment Rotor	20 gcm <sup>2</sup>
Werkstoff	Gehäuse: Stahl Flansch: Aluminium Bushaube: Zink-Druckguss
Betriebstemperatur	-25...+85 °C -40...+85 °C (optional)
Relative Luftfeuchte	95 % nicht betauend
Widerstandsfähigkeit	EN 60068-2-6 Vibration 10 g, 16-2000 Hz EN 60068-2-27 Schock 200 g, 6 ms
Masse ca.	500 g
Anschluss	Bushaube

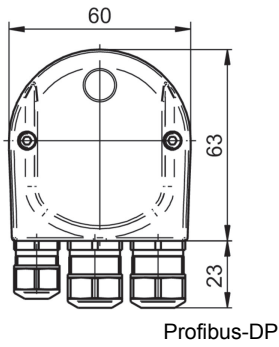
# GXAMS

Einseitig offene Hohlwelle bis  $\varnothing 15$  mm  
Optische Singleturn-Drehgeber 13 Bit

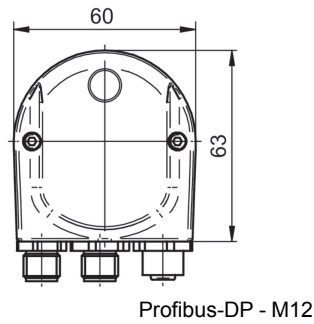
## Abmessungen



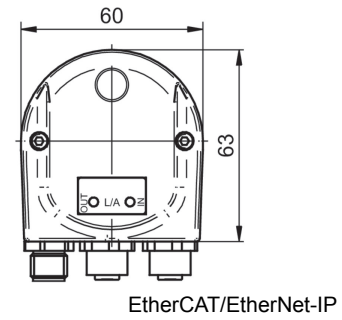
GXAMS, GXMMS



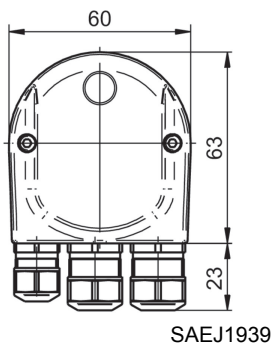
Profibus-DP



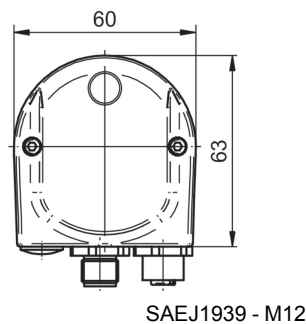
Profibus-DP - M12



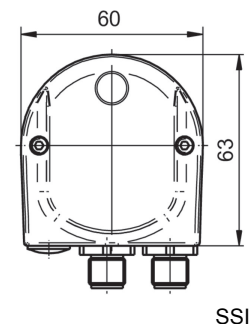
EtherCAT/EtherNet-IP



SAEJ1939



SAEJ1939 - M12



SSI

**Typenschlüssel**

	GXAMS	.	#	20	####
<b>Produkt</b>	GXAMS				
<b>Einseitig offene Hohlwelle</b>					
ø12 mm, ohne Stift				0	
ø12 mm, ohne Stift / IP 65				2	
ø12 mm, Stift 15 mm				1	
ø12 mm, Stift 9,5 mm				B	
ø14 mm, ohne Stift				4	
ø14 mm, Stift 15 mm				5	
ø14 mm, Stift 9,5 mm				F	
ø15 mm, Stift 15 mm / IP 54				U	
ø15 mm, ohne Stift / IP 65				W	
<b>Betriebsspannung</b>					
10...30 VDC					20

**Schnittstelle**

Profibus-DPV0 / Kabelverschraubung	3P32
Profibus-DPV0 / Stecker M12	3PA2
Profibus-DPV2 / Kabelverschraubung	3V32
Profibus-DPV2 / Stecker M12	3VA2
PROFINET / Stecker M12	3EA2
EtherCAT / Stecker M12	EPA6
EtherNet/IP / Stecker M12	8EA2
CANopen® / Kabelverschraubung	5P32
CANopen® / Stecker M12	5PA2
SSI / Stecker M12	2PA2
SAEJ1939 / Kabelverschraubung	5B32
SAEJ1939 / Stecker M12	5BA2

**Zubehör**
**Montagezubehör**

10140347	Drehmomentstütze mit Federsegment für Drehgeber mit Stift 9,5 mm (Z 119.024)
10139345	Drehmomentstütze mit Gummifederelement für Drehgeber mit Stift 15 mm (Z 119.041)
11066120	Befestigungssatz 056
11034106	Kupplungsfeder für Motor-Lüftergitter (Z 119.053)
10165157	Kupplungsfeder für Drehgeber mit Gehäuse ø58 mm, Lochabstand 73 mm (Z 119.072)
11034121	Kupplungsfeder für Drehgeber mit Gehäuse ø58 mm, Lochabstand 68 mm (Z 119.073)
11034123	Kupplungsfeder mit einseitiger Befestigung, Länge 115 mm (Z 119.076)
11003562	Kupplungsfeder für Drehgeber mit Gehäuse ø58 mm, Lochabstand 63 mm (Z 119.082)
11098229	Klemmring-Set 16/30x6 - Edelstahl (Z 119.092)

**Programmierzubehör**

11034193	Programmierkabel für Geber mit SSI-Bus- haube, CD mit Software und Handbuch (Z 139.008)
----------	---