

**Auf einen Blick**

- Drehgeber Multiturn / SSI
- Optisches Abtastprinzip
- Auflösung: Singleturn 14 Bit, Multiturn 12 Bit
- Einseitig offene Hohlwelle  $\varnothing 12 \dots \varnothing 15$  mm
- Elektronische Nullpunkteinstellung
- Zählrichtungseingang
- Erlaubt hohe positive, negative Beschleunigungen
- Mit zusätzlichen Inkrementalausgängen lieferbar
- Maximale Magnetfeldresistenz


**Technische Daten**
**Technische Daten - elektrisch**

Betriebsspannung	10...30 VDC 5 VDC $\pm 10$ %
Verpolungsfest	Ja
Betriebsstrom ohne Last	$\leq 50$ mA (24 VDC)
Initialisierungszeit typ.	20 ms nach Einschalten
Schnittstelle	SSI Inkremental A 90° B (optional)
Funktion	Multiturn
Schrittzahl pro Umdrehung	$\leq 16384$ / 14 Bit
Anzahl der Umdrehungen	4096 / 12 Bit
Absolute Genauigkeit	$\pm 0,025^\circ$
Abtastprinzip	Optisch
Code	Gray oder binär
Codeverlauf	CW/CCW über Anschluss codierbar
Eingänge	SSI-Takt Steuersignale V/R inv. und Null
Ausgangsstufen	SSI-Daten: Linedriver RS422 Diagnoseausgänge Gegentakt
Inkremental-Ausgang	2048 Impulse A90°B + invertiert
Störfestigkeit	EN 61000-6-2
Störaussendung	EN 61000-6-4
Diagnosefunktion	Eigendiagnose Multiturn-Abtastung

**Technische Daten - elektrisch**

Zulassung UL-Zulassung / E63076

**Technische Daten - mechanisch**

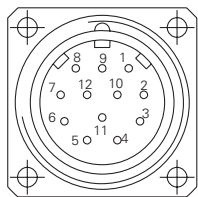
Baugröße (Flansch)	$\varnothing 58$ mm
Wellenart	$\varnothing 12 \dots 15$ mm (einseitig offene Hohlwelle)
Schutzart EN 60529	IP 54 IP 65 (optional)
Betriebsdrehzahl	$\leq 6000$ U/min (mechanisch) $\leq 6000$ U/min (elektrisch)
Anlaufbeschleunigung	$\leq 1000$ U/s <sup>2</sup>
Anlaufdrehmoment	$\leq 0,015$ Nm (+25 °C, IP 54)
Trägheitsmoment Rotor	20 gcm <sup>2</sup>
Werkstoff	Gehäuse: Aluminium Flansch: Aluminium
Betriebstemperatur	-25...+85 °C -40...+85 °C (optional)
Relative Luftfeuchte	95 % nicht betauend
Widerstandsfähigkeit	EN 60068-2-6 Vibration $\pm 0,75$ mm - 10-58 Hz 10 g - 58-2000 Hz EN 60068-2-27 Schock 100 g, 6 ms
Masse ca.	400 g
Anschluss	Stecker M23, 12-polig

**Anschlussbelegung**
**GXM2S**

Stecker	Aderfarben	Belegung
Pin 1	braun	UB
Pin 2	schwarz	GND
Pin 3	blau	Takt+
Pin 4	beige	Daten+
Pin 5	grün	Nullsetzen
Pin 6	gelb	Daten-
Pin 7	violett	Takt-
Pin 8	braun/gelb	DATAVALID inv.
Pin 9	rosa	V/R inv.
Pin 10	schwarz/gelb	DATAVALID MT inv.
Pin 11-12	–	–

**GXM2S mit Inkremental-Spuren | SinCos**

Stecker	Aderfarben	Belegung Inkremental	SinCos
Pin 1	braun	UB	UB
Pin 2	weiss	GND	GND
Pin 3	blau	Takt+	Takt+
Pin 4	grün	Daten+	Daten+
Pin 5	grau	Nullsetzen	Nullsetzen
Pin 6	gelb	Daten-	Daten-
Pin 7	rot	Takt-	Takt-
Pin 8	rot/blau	Spur B inv.	Cosinus inv.
Pin 9	rosa	V/R inv.	V/R inv.
Pin 10	violett	Spur A inv.	Sinus inv.
Pin 11	schwarz	Spur A	Sinus
Pin 12	grau/rosa	Spur B	Cosinus



Für Verlängerungskabel ab 10 m paarweise (z.B. Takt+ / Takt-) verdrehte Leitungen verwenden.

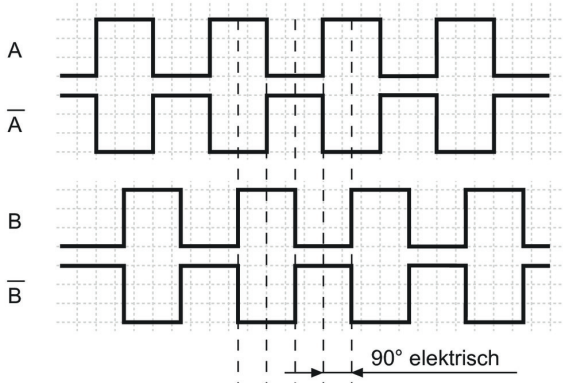
**Beschreibung der Anschlüsse**

UB	Betriebsspannung des Drehgebers.
GND	Masseanschluss des Drehgebers bezogen auf UB.
Daten+/Daten-	Differentieller SSI-Datenausgang.
Takt+/Takt-	Differentieller SSI-Takteingang. Optokoppler- oder RS422-Eingang.
Nullsetzen	Nullsetzeingang zum Setzen eines Nullpunktes an jeder beliebigen Stelle innerhalb der Geberauflösung. Der Nullsetzvorgang wird durch ein High-Impuls ausgelöst und muss nach der Drehrichtungsauswahl (V/R inv.) erfolgen. Für max. Störfestigkeit nach dem Nullsetzen an GND legen. Impulsdauer $\geq 100$ ms.
DATAVALID inv.	Diagnoseausgang. Bei Low-Pegel wird ein Fehler angezeigt.
DATAVALID MT inv.	Diagnoseausgang. Überwachung der Multiturn Sensorversorgungseinheit. Bei Unterschreiten eines festgesetzten Spannungspegels wird der DV MT inv.-Ausgang auf Low gesetzt.
V/R inv.	Vor-/Rück-Zählrichtungseingang. Unbeschaltet liegt dieser Eingang auf High. V/R inv.-High bedeutet steigende Ausgangsdaten bei Drehrichtung der Welle im Uhrzeigersinn bei Blick auf den Flansch. V/R inv.-Low bedeutet steigende Werte bei Drehung der Welle gegen den Uhrzeigersinn bei Blick auf den Flansch.
Inkremental-Ausgänge	Inkremental-Spuren A 90° B und invertierte Signale.

**Ausgangssignale**

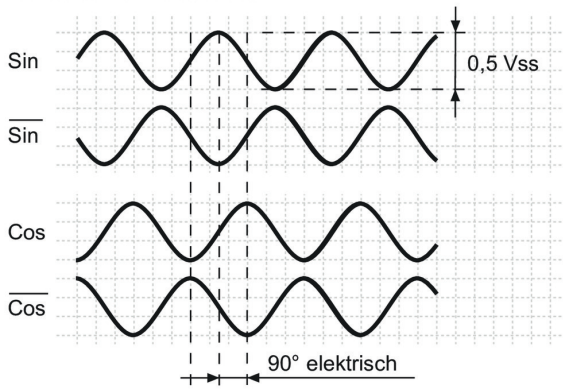
**Gegentakt und RS422**

A voreilend B bei Drehung der Welle im Uhrzeigersinn und Blick auf den Flansch.



**SinCos**

Sin voreilend Cos bei Drehung der Welle im Uhrzeigersinn und Blick auf den Flansch.



**Schaltpegel**

SSI	Schaltung
SSI-Takt	Optokoppler mit ca. 7 mA Schaltstrom oder RS422 mit Abschlusswiderstand
SSI-Daten	Linedriver RS422 oder RS485

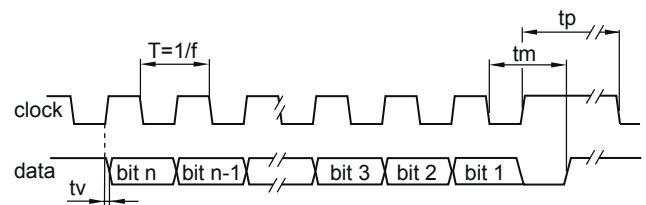
Steuereingänge	Eingangsschaltung
Eingangspegel High	$>0,7 \text{ UB}$
Eingangspegel Low	$<0,3 \text{ UB}$
Eingangswiderstand	10 k $\Omega$

Diagnoseausgänge oder Inkremental-Ausgänge	Ausgangsschaltung Gegentakt kurzschlussfest
Ausgangspegel High	$>\text{UB} -3,5 \text{ V}$ (I = -20 mA)
Ausgangspegel Low	$<0,5 \text{ V}$ (I = 20 mA)
Belastung High / Low	$<20 \text{ mA}$

Inkremental-Ausgänge	Linedriver RS422
Ausgangspegel High	$>2,5 \text{ V}$ (I = -20 mA)
Ausgangspegel Low	$<0,5 \text{ V}$ (I = 20 mA)
Belastung High / Low	$<20 \text{ mA}$

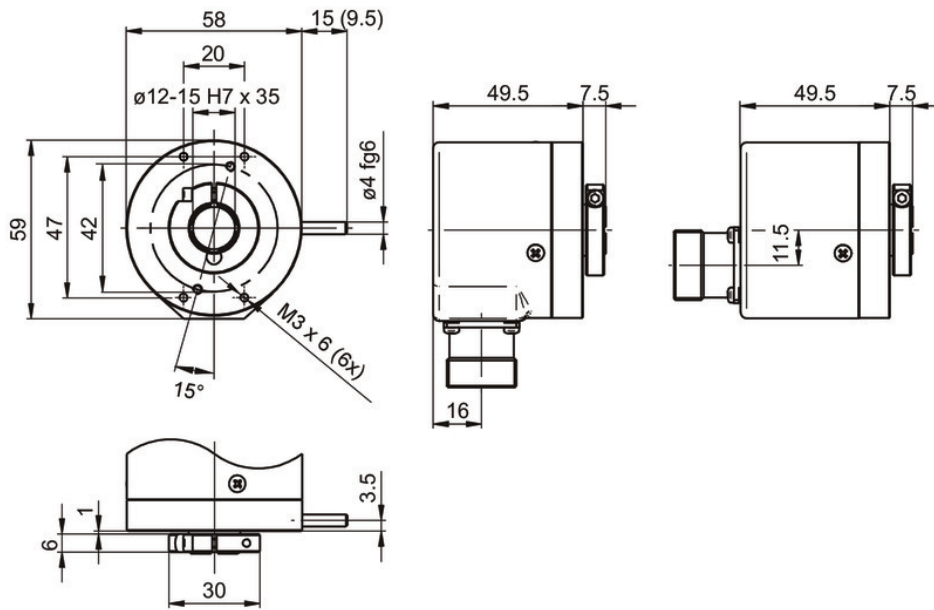
Ausgänge	SinCos
Ausgangspegel	$0,5 \text{ Vss} \pm 10 \%$ (Ausgangssignale vor Differenzbildung)
Belastung	$<10 \text{ mA}$

**Datenübertragung**

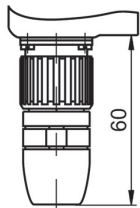


Taktfrequenz f	62,5...1500 kHz
Tastverhältnis von T	40...60 %
Verzögerungszeit tv	150 ns
Monoflopzeit tm	26 $\mu\text{s}$ + T/2
Taktpause tp	30 $\mu\text{s}$

**Abmessungen**



GXM2S



Steckerabmessungen

**Typenschlüssel**

	GXM2S.	#	###	##	##
<b>Produkt</b>	GXM2S.				
<b>Einseitig offene Hohlwelle</b>					
$\varnothing 12$ mm, ohne Stift, IP 54		0			
$\varnothing 12$ mm, ohne Stift, IP 65		2			
$\varnothing 12$ mm, Stift 15 mm, IP 54		1			
$\varnothing 12$ mm, Stift 9,5 mm, IP 54		B			
$\varnothing 14$ mm, ohne Stift, IP 54		4			
$\varnothing 14$ mm, Stift 15 mm, IP 54		5			
$\varnothing 14$ mm, Stift 9,5 mm, IP 54		F			
$\varnothing 15$ mm, Stift 15 mm, IP 54		U			
$\varnothing 15$ mm, ohne Stift, IP 65		W			
<b>Betriebsspannung / Signale</b>					
10...30 VDC, Gray Code 25 Bit (ST 13 + MT 12)					10
5 VDC, Gray Code 25 Bit (ST 13 + MT 12)					11
10...30 VDC, Binär Code 25 Bit (ST 13 + MT 12)					12
5 VDC, Binär Code 25 Bit (ST 13 + MT 12)					13
10...30 VDC, Gray Code 24 Bit (ST 12 + MT 12)					20
10...30 VDC, Binär Code (ST12+MT12)					24
10...30 VDC, Gray Code 26 Bit (ST 14 + MT 12)					90
10...30 VDC, Binär Code 26 Bit (ST 14 + MT 12)					92
<b>Anschluss</b>					
Flanschdose M23, axial, 12-polig, Stiftkontakte, CW					A0
Flanschdose M23, radial, 12-polig, Stiftkontakte, CW					A1
Flanschdose M23, radial, 12-polig, Stiftkontakte, CW, für Inkremental-Ausgang					A3
<b>Impulse/Inkrementalausgang</b>					
Ohne Inkremental-Ausgang					02
2048 Impulse, Gegentakt					04
2048 Impulse, RS422					06
2048 Perioden, SinCos 1 Vss					07
1024 Perioden, SinCos 1 Vss					27

**Zubehör**
**Montagezubehör**

10140347	Drehmomentstütze mit Federsegment für Drehgeber mit Stift 9,5 mm (Z 119.024)
10139345	Drehmomentstütze mit Gummifederelement für Drehgeber mit Stift 15 mm (Z 119.041)
11066120	Befestigungssatz 056
11034106	Kupplungsfeder für Motor-Lüftergitter (Z 119.053)
10165157	Kupplungsfeder für Drehgeber mit Gehäuse $\varnothing 58$ mm, Lochabstand 73 mm (Z 119.072)
11034121	Kupplungsfeder für Drehgeber mit Gehäuse $\varnothing 58$ mm, Lochabstand 68 mm (Z 119.073)
11034123	Kupplungsfeder mit einseitiger Befestigung, Länge 115 mm (Z 119.076)
11003562	Kupplungsfeder für Drehgeber mit Gehäuse $\varnothing 58$ mm, Lochabstand 63 mm (Z 119.082)
11098229	Klemmring-Set 16/30x6 - Edelstahl (Z 119.092)