

Vue d'ensemble

- Codeur multitour / Version Boîtier Bus
- Détection optique
- Résolution: monotour 13 bits, multitour 16 bits
- Bride standard ou synchro
- Interface: Profibus-DP
- Contrôle de l'évolution du code par le réseau
- Résistant magnétique maximale


Caractéristiques techniques
Caractéristiques électriques

| | |
|---|---|
| Alimentation | 10...30 VDC |
| Protection contre l'inversion de polarité | Oui |
| Courant de service à vide | ≤100 mA (24 VDC) |
| Temps d'initialisation typ. | 250 ms après mise tension |
| Interface | Profibus |
| Fonction | Multitour |
| Adresse de l'esclave | Commutateurs dans le boîtier Bus (dépendant des variantes) |
| Nombre de pas par tour | ≤8192 / 13 bits |
| Nombre de tours | ≤65536 / 16 bits |
| Précision absolue | ±0,025 ° |
| Principe de détection | Optique |
| Code | Binaire |
| Sens d'évolution du code | Programmable CW/CCW |
| Sorties incrémentales | 2048 impulsions, A90°B (option) |
| Immunité | EN 61000-6-2 |
| Emission | EN 61000-6-4 |
| Paramètres programmables | Nombre de pas par tour Nombre de tours Préréglage Mise à l'échelle Sens de rotation |
| Fonction de diagnostic | Défauts de paramétrage Défaut multitour |
| LED Diagnostic | Intégrée dans le Boîtier Bus |
| Certificat | Certification UL/E63076 |

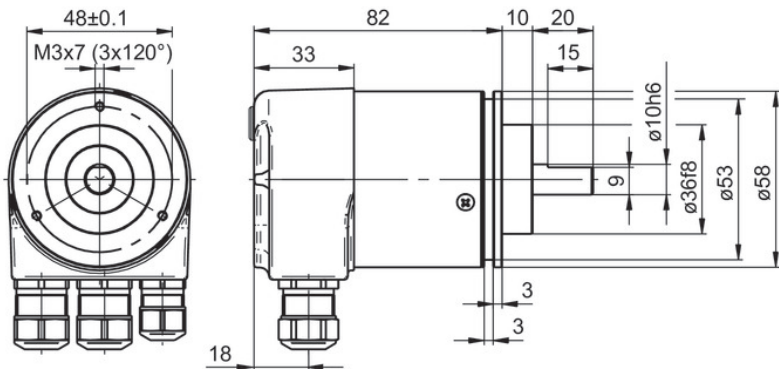
Caractéristiques mécaniques

| | |
|---------------------------|--|
| Taille (bride) | ø58 mm |
| Type d'axe | ø10 mm axe (bride standard) ø6 mm axe (bride synchro) |
| Bride | Bride standard ou synchro |
| Protection EN 60529 | IP 54 (sans joint) IP 65 (avec joint) |
| Vitesse de rotation | ≤10000 t/min (mécanique) ≤6000 t/min (électrique) |
| Accélération | ≤1000 U/s ² |
| Couple de démarrage | ≤0,015 Nm (+25 °C, IP 54) ≤0,03 Nm (+25 °C, IP 65) |
| Moment d'inertie rotor | 20 gcm ² |
| Charge | ≤20 N axiale ≤40 N radiale |
| Matière | Boîtier: acier Bride: aluminium Boîtier Bus: zinc |
| Température d'utilisation | -25...+85 °C -40...+85 °C (Option) |
| Humidité relative | 95 % sans condensation |
| Résistance | EN 60068-2-6 Vibrations 10 g, 16-2000 Hz EN 60068-2-27 Choc 200 g, 6 ms |
| Poids | 650 g |
| Raccordement | Boîtier Bus |

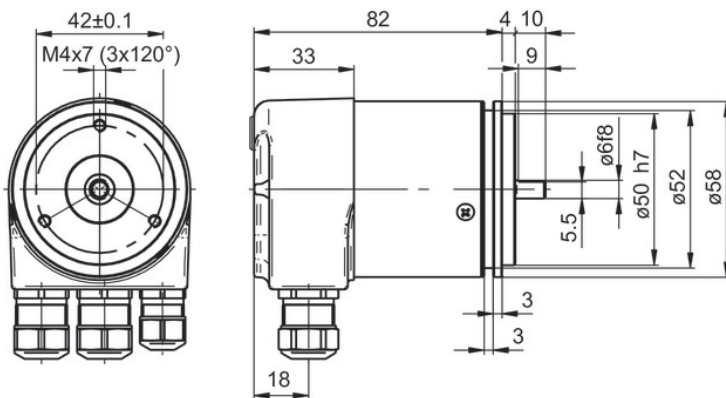
Option

- Sorties incrémentales et version INOX

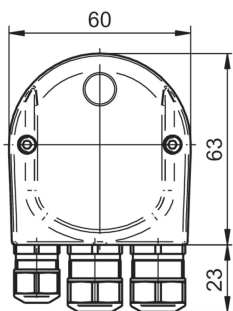
Dimensions



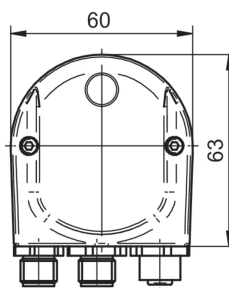
Avec bride standard



Avec bride synchro



Profibus-DP



Profibus-DP - M12

Référence de commande

| | GXMMW . # 20 #### |
|--------------------------------|-------------------|
| Produit | GXMMW |
| Bride / Axe plein | |
| Bride standard / ø10 mm, IP 54 | 0 |
| Bride standard / ø10 mm, IP 65 | A |
| Synchro / ø6 mm, IP 54 | 1 |
| Synchro / ø6 mm, IP 65 | B |
| Alimentation | |
| 10...30 VDC | 20 |
| Liaison série | |
| Profibus-DPV0 / Presse-étoupe | 3P32 |
| Profibus-DPV0 / Connecteur M12 | 3PA2 |
| Profibus-DPV2 / Presse-étoupe | 3V32 |
| Profibus-DPV2 / Connecteur M12 | 3VA2 |

Accessoires
Accessoires de montage

| | |
|----------|---|
| 10117669 | Excentrique pour codeur (Z 119.006) |
| 10141255 | Bague d'adaptation, transformer une bride standard en synchro (Z 119.013) |
| 10117667 | Embase de fixation pour codeur à bride synchro |
| 10125051 | Equerre de fixation pour codeur à bride standard |
| 10158124 | Enroulement pour codeur ø58 mm à bride synchro (Z 119.035) |
| 10141132 | Accouplement flexible D1=6 / D2=10 |

Accessoires de programmation

| | |
|----------|--|
| 10146710 | CD docs réseaux + fichiers GSD/EDS/XML (Z 150.022) |
|----------|--|