

Auf einen Blick

- Hartanodisierter Zylinder Gehäusekorpus für VCXG.I Kameras zur modularen Einhausung für den Einsatz in Pharma sowie Food & Beverage Applikationen
- Optional: Verlängerung des Tubes M62 durch Tube Module 6 mm M62 hard anodized (11185376), Tube Module 12 mm M62 hard anodized (11185375) oder Tube Module 36 mm M62 hard anodized (111988906). Nutzung mehrerer Tube Module hintereinander möglich.
- Gewinde: M62
- Länge: 56 mm



Technische Daten

Mechanische Daten

| | |
|---------------------|------------|
| Äußerer Durchmesser | 65 mm |
| Gewicht | ≤ 266 g |
| Gewinde | M62 × 0,75 |

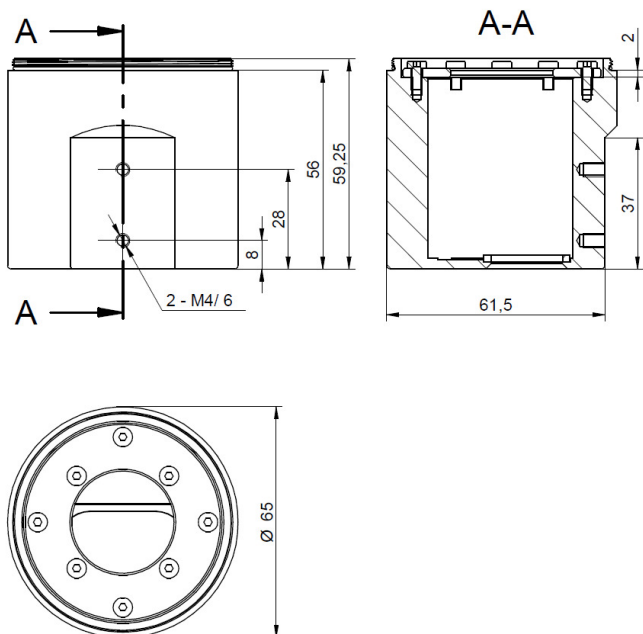
Mechanische Daten

| | |
|------------|---------------------------|
| Tubuslänge | 56 mm |
| Material | Aluminium, hartanodisiert |

Umgebungsbedingungen

| | |
|--------------------|----------------|
| Betriebstemperatur | -40 ... +70 °C |
|--------------------|----------------|

Masszeichnung



Prinzipdarstellung

