

## Auf einen Blick

- Edelstahl Gehäuse Basis-Set für Pharma und Lebensmittelbereich (inkl. Splash und Food Zonen)
- Hygienesdesign (EHEDG konform) zur Einhausung von VCXG.I Kameras, Schutzart IP69K
- Gehäusekorpus mit Klemmelementen zur Positionierung einer VCXG.I Kamera
- M40 Hygieneverschraubung mit M40 Edelstahl Gegenmutter zur Verklebung an Maschinenwand
- Abgedichtete Kabelverschraubung für IP68 Schutz im Maschineninnenraum
- Separat bestellbarer Edelstahl Objektivschutz Tube M60 V4A IP69K (11208732) zum Abschluss des Gehäuses notwendig.



## Technische Daten

### Mechanische Daten

Äußerer Durchmesser	63 mm
Max. Objektivlänge	80 mm
Gewicht	≤ 1505 g
Gewinde	M60 × 1,5
Tubuslänge	206,5 mm

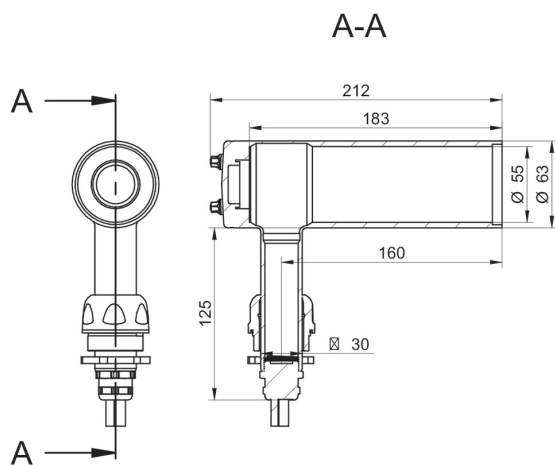
### Mechanische Daten

Material	Edelstahl 1.4404
Dichtung	FLOUROPENE XP41 TPU, halogenfrei EPDM (nur im Innenraum)

### Umgebungsbedingungen

Betriebstemperatur	-15 ... +70 °C
--------------------	----------------

## Masszeichnung



## Prinzipdarstellung

