

## Auf einen Blick

Edelstahl Zylinder Gehäusecorpus für VCG.I Kameras zur modularen IP65/67 Einhausung für den Einsatz in Pharma sowie Food & Beverage Applikationen

Optional: Verlängerung des Tubes M62 durch Tube Module 6 mm M62 V4A (11704016), Tube Module 12 mm M62 V4A (11704015) oder Tube Module 36 mm M62 V4A (11704014). Nutzung mehrerer Tube Module hintereinander möglich.

Rückwand vorbereitet für Montage mit DN50-Klemme

Gewinde: M62

Länge: 90,5 mm

Zusätzlich benötigt: Edelstahl Objektivschutz Tube M62 V4A PMMA (11704017) ist notwendig zum Verschluss des Gehäuses



## Technische Daten

### Mechanische Daten

Innerer Durchmesser	53 mm
Äußerer Durchmesser	65 mm
Max. Objektivlänge	90,5 mm
Gewicht	≤ 832 g
Gewinde	M62 × 0,75

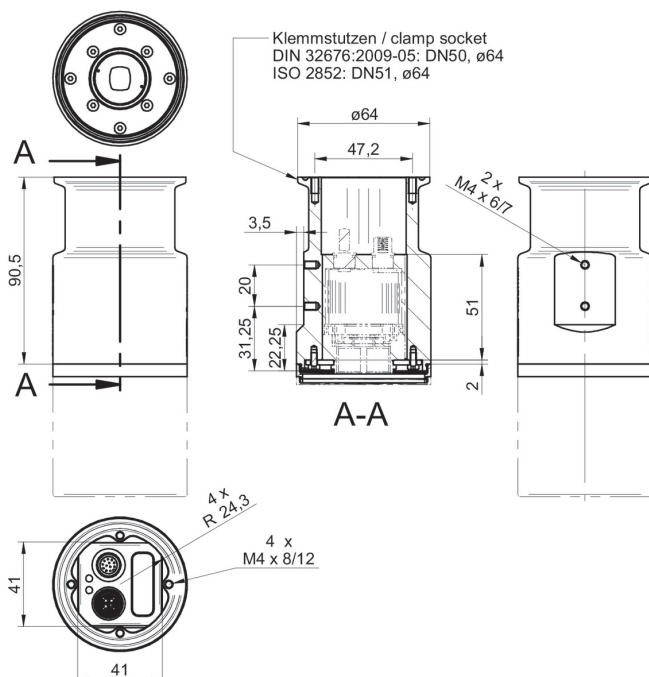
### Mechanische Daten

Material	Edelstahl 1.4404
Dichtung	FLOUROPENE XP41 TPU, halogenfrei EPDM (nur im Innenraum)

### Umgebungsbedingungen

Betriebstemperatur	-15 ... +70 °C
--------------------	----------------

## Masszeichnung



## Prinzipdarstellung

