

HEAG 160

Unité d'interpolation de précision / Splitter, Multiplicateur sinus de précision

Transformation de signaux de codeurs SinCos en plusieurs signaux de sortie SinCos et en signaux de sortie HTL ou TTL

Vue d'ensemble

- Transformation de signaux SinCos en plusieurs signaux SinCos
- Signaux HTL ou TTL interpolés additionnelle (multiplication ou division)
- Oversampling avec 24 MHz
- Préfiltrage numérique
- Très hautes fréquences de sortie possibles



Caractéristiques techniques

Caractéristiques électriques

Alimentation	5 VDC \pm 5 % 10...30 VDC
Courant	\leq 500 mA (5 VDC) \leq 300 mA (10...30 VDC)
Entrées	SinCos 2x SinCos
Signaux d'entrée	A+, A-, B+, B-, R+, R-
Sorties	SinCos + TTL SinCos + HTL Sortie défaut
Signaux de sortie	A+, B+, R+, A-, B-, R- Option: A+, B+, R+, A-, B-, R-, Erreur-
Fréquence de sortie	\leq 2 MHz (HTL) \leq 5 MHz (TTL) \leq 600 kHz (SinCos)
Résolution de l'amplitude	12 bits
Facteur d'interpolation pour sortie SinCos ((multiplication))	1...128
Facteur d'interpolation pour sortie HTL (multiplication)	1...2048

Caractéristiques électriques

Facteur d'interpolation pour sortie HTL (division)	1/2...1/2048
Facteur d'interpolation pour sortie TTL (multiplication)	1...2048
Facteur d'interpolation pour sortie TTL (division)	1/2...1/2048

Caractéristiques mécaniques

Dimensions L x H x P	122 x 122 x 80 mm
Protection EN 60529	IP 65
Température d'utilisation	0...+50 °C
Résistance	IEC 60068-2-6 Vibrations 1 g, 50-2000 Hz IEC 60068-2-27 Choc 30 g, 11 ms
Poids	1 kg
Raccordement	Embase mâle M23, 12 points Embase mâle, 3 points, externe en courant

Option

- Amplificateur intégré
- Deux entrées sinus pour la compensation de l'excentricité du codeur raccordé
- Sortie faute, alimentation en courant externe

HEAG 160

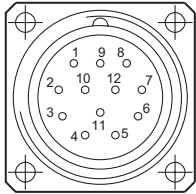
Unité d'interpolation de précision / Splitter, Multiplicateur sinus de précision

Transformation de signaux de codeurs SinCos en plusieurs signaux de sortie SinCos et en signaux de sortie HTL ou TTL

Affectation des bornes

Vue A (voir dimension)
Entrées signaux codeur

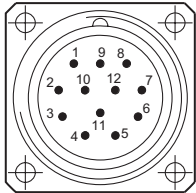
Affectation des bornes embase


 Embase femelle M23,
 12 points,
 rotation vers la gauche (CCW)

Borne	Désignation
1	B-
2	5 VDC
3	R+
4	R-
5	A+
6	A-
7	dnu
8	B+
9	dnu
10	0V (⊥)
11	0V (⊥)
12	5 VDC

Vue B (voir dimension)
Sortie SinCos

Affectation des bornes embase

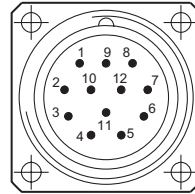

 Embase mâle M23,
 12 points,
 rotation vers la gauche (CCW)

Borne	Désignation
1	B- _{MULT}
2	5 VDC (avec d'alimentation externe: dnu)
3	R+ _{MULT}
4	R- _{MULT}
5	A+ _{MULT}
6	A- _{MULT}
7	dnu (avec sortie d'erreur: Err-)
8	B+ _{MULT}
9	dnu
10	0V (⊥)
11	0V (⊥)
12	5 VDC (avec d'alimentation externe: dnu)

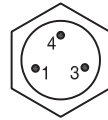
Affectation des bornes

Vue C (voir dimension)
Sortie HTL ou TTL

Affectation des bornes embase


 Embase mâle M23,
 12 points,
 rotation vers la gauche (CCW)

Borne	Désignation
1	B- _{HTL ou TTL}
2	dnu
3	R+ _{HTL ou TTL}
4	R- _{HTL ou TTL}
5	A+ _{HTL ou TTL}
6	A- _{HTL ou TTL}
7	dnu
8	B+ _{HTL ou TTL}
9	dnu
10	0V (⊥)
11	0V (⊥)
12	dnu

Vue D (voir dimension)
Alimentation externe

 3 points,
 rotation vers la gauche (CCW)

Borne	Désignation
1	10...30 VDC
3	⊥ (0 V)
4	Blindage

Description du raccordement

... VDC	Alimentation
0V (⊥)	Borne de masse
A+	Signal de sortie voie 1
A-	Signal de sortie voie 1 inversé
B+	Signal de sortie voie 2 (90° angulairement décalée voie 1)
B-	Signal de sortie voie 2 inversé
R+	Top zéro (signal de référence)
R-	Top zéro inversé
Err-	Sortie d'erreur
dnu	Non utilisé

HEAG 160

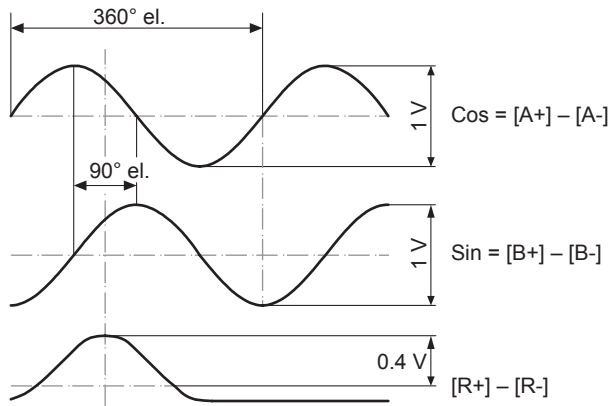
Unité d'interpolation de précision / Splitter, Multiplicateur sinus de précision

Transformation de signaux de codeurs SinCos en plusieurs signaux de sortie SinCos et en signaux de sortie HTL ou TTL

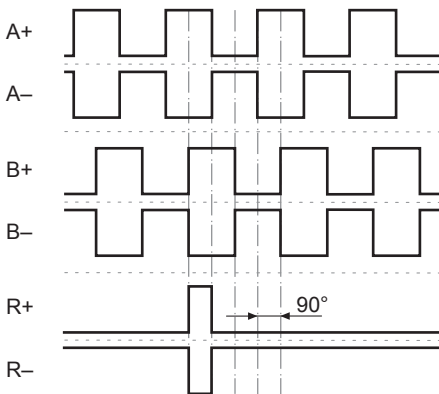
Signaux de sortie

SinCos

Signaux sinus amplifiés



HTL/TTL

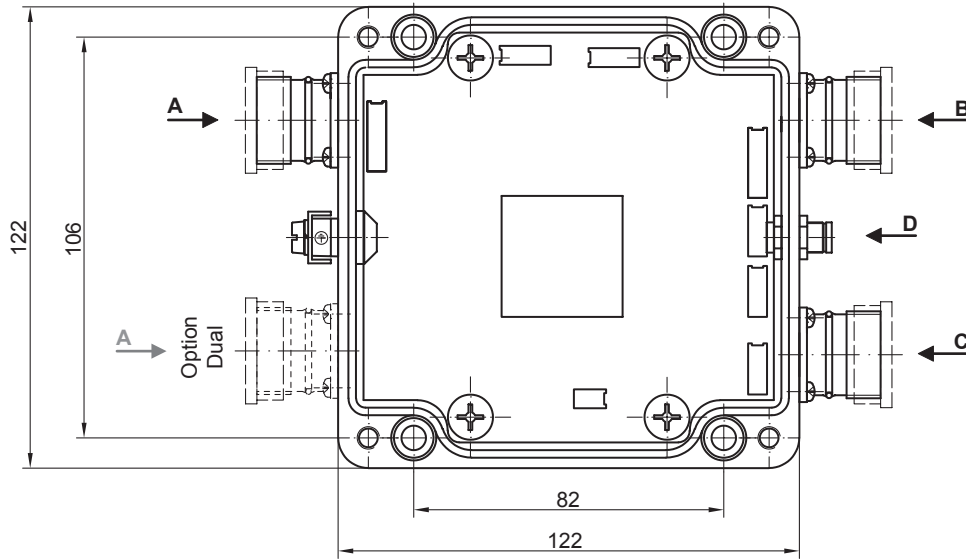


HEAG 160

Unité d'interpolation de précision / Splitter, Multiplicateur sinus de précision

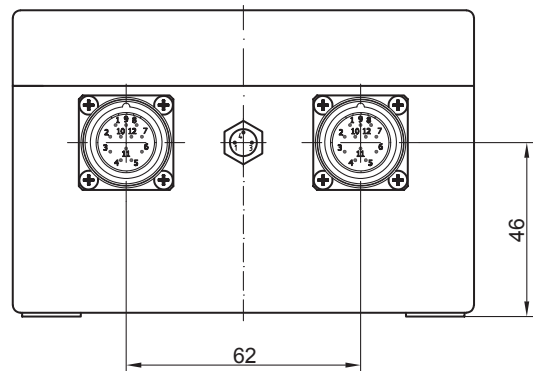
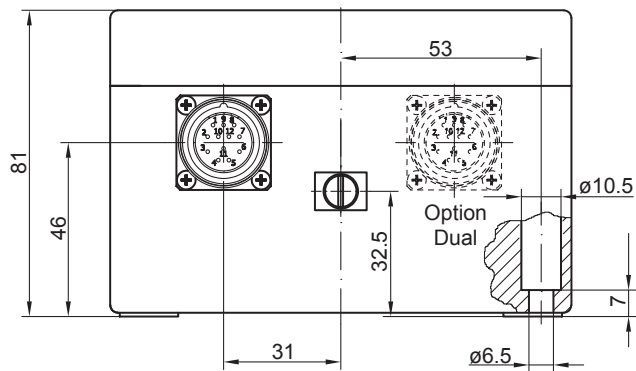
Transformation de signaux de codeurs SinCos en plusieurs signaux de sortie SinCos et en signaux de sortie HTL ou TTL

Dimensions



Vue A

Vue B/C/D



HM04M26712

HEAG 160

Unité d'interpolation de précision / Splitter, Multiplicateur sinus de précision

Transformation de signaux de codeurs SinCos en plusieurs signaux de sortie SinCos et en signaux de sortie HTL ou TTL

Référence de commande

	HEAG160	-	#	#	-	###	-	#	#####	-	##	-	##
Produit	HEAG160												
Traitements de signaux	HEAG160												
Préamplificateur intégré													
Sans préamplificateur intégré						-							
Avec préamplificateur intégré						V							
Entrée sinusoïdale duale													
Une entrée sinus (standard)						-							
Deux entrées sinus pour équilibrer des divergences dans la concentricité du codeur connecté						D							
Facteur d'interpolation pour sortie SinCos													
1									1				
2									2				
4									4				
8									8				
16									16				
32									32				
64									64				
128									128				
Niveau logique													
HTL											H		
TTL											T		
Facteur d'interpolation pour sortie HTL/TTL													
1												1	
2												2	
4												4	
8												8	
16												16	
32												32	
64												64	
128												128	
256												256	
512												512	
1024												1024	
2048												2048	
1/2												1/2	
1/4												1/4	
1/8												1/8	
1/16												1/16	
1/32												1/32	
1/64												1/64	
1/128												1/128	
1/256												1/256	
1/512												1/512	
1/1024												1/1024	
1/2048												1/2048	
Sortie défaut													
Sans sortie de défaut													-
Avec sortie de défaut													ER
Alimentation en courant externe													
Sans alimentation externe en courant													-
Avec alimentation en courant externe													EXT