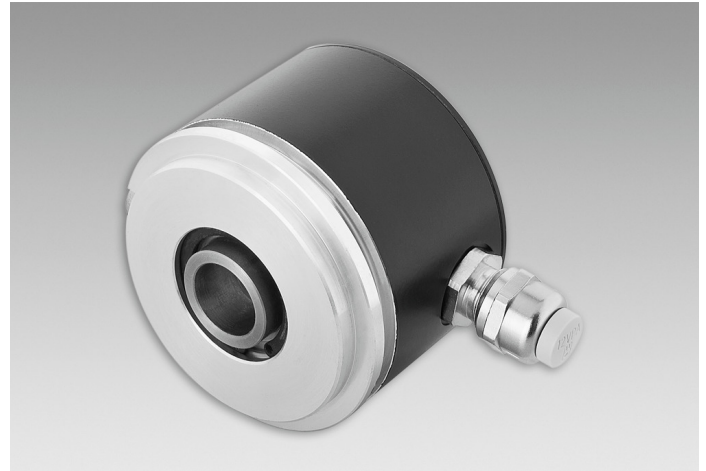


HG 6

Einseitig offene Hohlwelle $\varnothing 12 \dots 16$ mm
100...512 Impulse pro Umdrehung

Auf einen Blick

- Für sehr hohe Drehzahlen geeignet
- Inkrementalscheibe in axialer und radialer Richtung geschützt
- Robuste Konstruktion ohne eigene Lager
- Bis 512 Impulse pro Umdrehung
- Ausgangsstufe TTL mit Regler UB 9...26 VDC



Technische Daten

Technische Daten - elektrisch

Betriebsspannung	9...26 VDC 5 VDC ± 5 %
Betriebsstrom ohne Last	≤ 100 mA
Impulse pro Umdrehung	100 ... 512
Ausgangssignale	K1, K2, K0 + invertierte
Referenzsignal	Nullimpuls, Breite 90°
Ausgabefrequenz	≤ 120 kHz
Phasenverschiebung	90 ° ± 20 °
Tastverhältnis	40...60 %
Abtastprinzip	Optisch
Ausgangsstufen	HTL TTL/RS422
Störfestigkeit	EN 61000-6-2
Störaussendung	EN 61000-6-3
Zulassung	CE UL-Zulassung / E217823

Technische Daten - mechanisch

Baugröße (Flansch)	$\varnothing 58$ mm
--------------------	---------------------

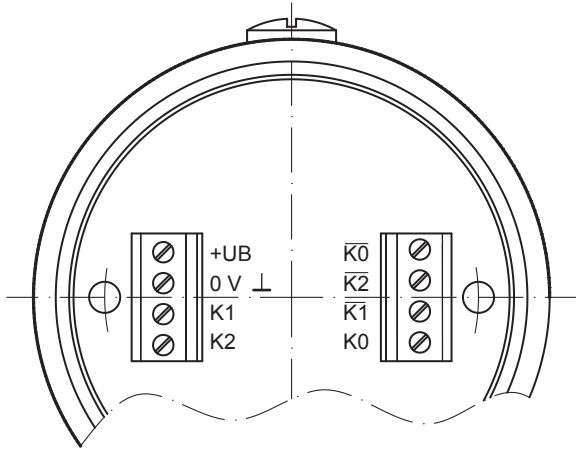
Technische Daten - mechanisch

Wellenart	$\varnothing 12 \dots 16$ mm (einseitig offene Hohlwelle)
Axiale Toleranz	$\pm 0,2$ mm
Radiale Toleranz	$\pm 0,05$ mm (mit Nullimpuls) $\pm 0,2$ mm (ohne Nullimpuls)
Schutzart DIN EN 60529	IP 55 (≤ 12000 U/min) IP 23 (≤ 30000 U/min)
Betriebsdrehzahl	≤ 12000 U/min ≤ 30000 U/min (Option)
Werkstoff	Gehäuse: Aluminium Welle: Edelstahl
Trägheitsmoment Rotor	18 gcm ²
Betriebstemperatur	-20...+85 °C
Widerstandsfähigkeit	IEC 60068-2-6 Vibration 10 g, 10...2000 Hz IEC 60068-2-27 Schock 100 g, 6 ms
Masse ca.	180 g
Anschluss	Anschlussklemmen

Anschlussbelegung

Ansicht A (siehe Abmessung)

Anschlussklemmen



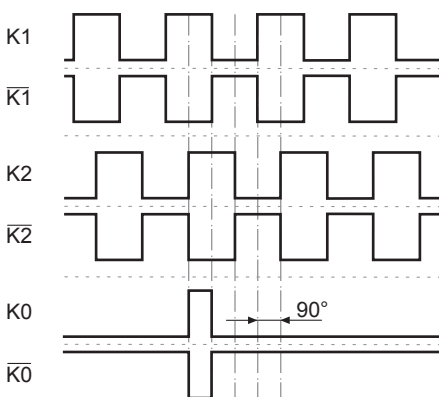
Beschreibung der Anschlüsse

+UB	Betriebsspannung
0V (⊥)	Masseanschluss
⊕	Erdungsanschluss (Gehäuse)
K1	Ausgangssignal Kanal 1
$\overline{K1}$	Ausgangssignal Kanal 1 invertiert
K2	Ausgangssignal Kanal 2 (90° versetzt zu Kanal 1)
$\overline{K2}$	Ausgangssignal Kanal 2 invertiert
K0	Nullimpuls (Referenzsignal)
$\overline{K0}$	Nullimpuls invertiert

Ausgangssignale

HTL/TTL

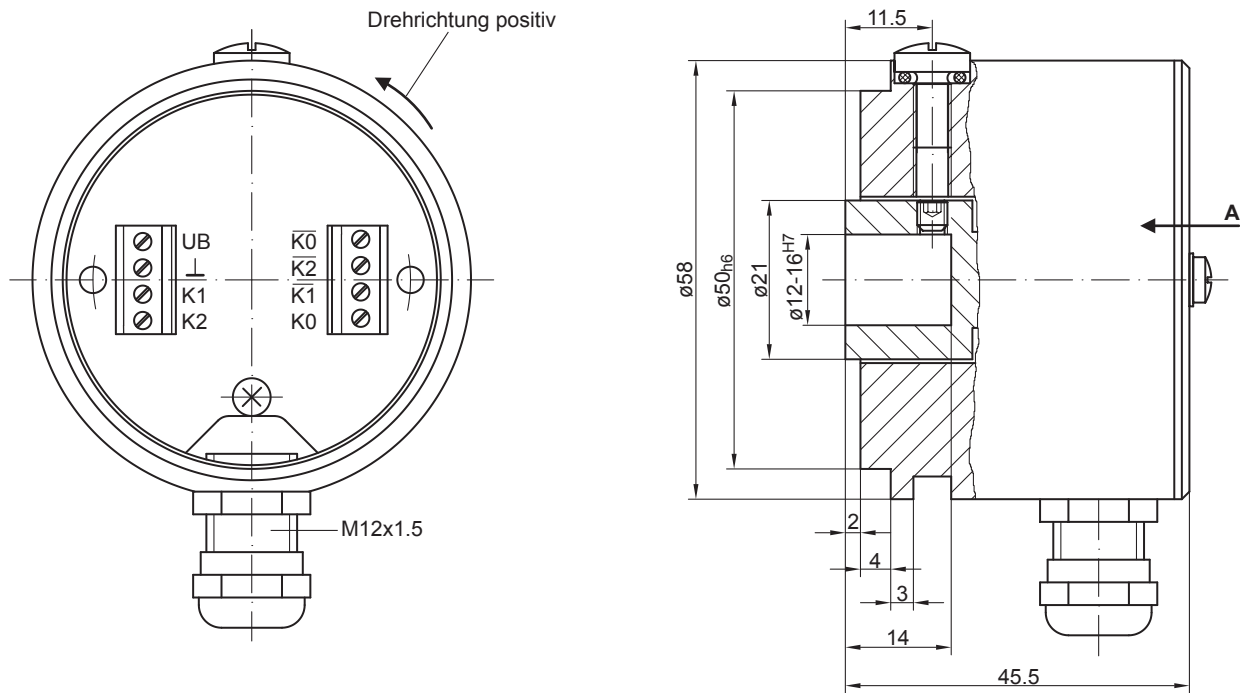
Bei positiver Drehrichtung (siehe Abmessung)



HG 6

Einseitig offene Hohlwelle $\varnothing 12 \dots 16$ mm
100...512 Impulse pro Umdrehung

Abmessungen



HG 6

 Einseitig offene Hohlwelle $\varnothing 12 \dots 16$ mm
 100...512 Impulse pro Umdrehung

Typenschlüssel

	HG6	DN	####	###
Produkt				
Lagerloser Drehgeber - inkremental	HG6			
Ausgangssignale				
K1, K2, K0		DN		
Impulszahl⁽¹⁾				
100				100
200				200
360				360
500				500
512				512
Betriebsspannung / Ausgangsstufe				
9...26 VDC / Ausgangsstufe HTL (C) mit invertierten Signalen				CI
5 VDC / Ausgangsstufe TTL mit invertierten Signalen				TTL
9...30 VDC / Ausgangsstufe TTL mit invertierten Signalen				R

(1) Weitere Impulszahlen auf Anfrage.

Zubehör

Montagezubehör

Excenterscheiben (Spannpratzen)

Stecker und Kabel

Sensorkabel für Drehgeber HEK 8

Diagnosezubehör

11075858	Prüfgerät für Drehgeber HENQ 1100
11075880	Prüfgerät für Drehgeber HENQ 1100 B