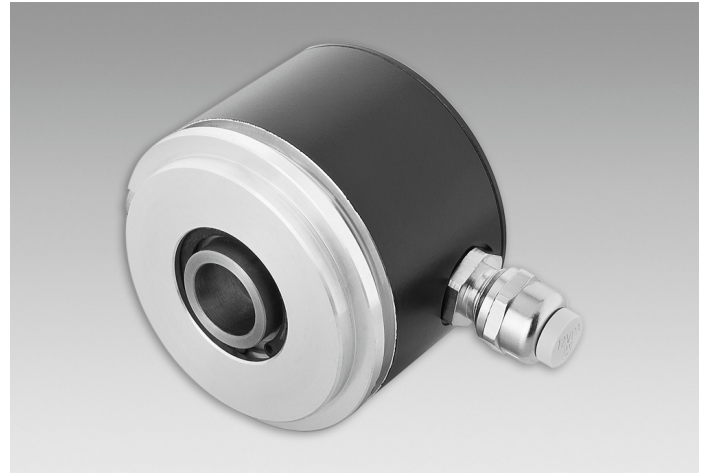


HG 6

Axe creux non traversant $\varnothing 12...16$ mm
100...512 impulsions par tour

Vue d'ensemble

- Convient pour des très grandes vitesses
- Disque à réseau à traits protégé axialement et radialement
- Construction robuste sans paliers propres
- Max. 512 impulsions par tour
- Étage de sortie TTL et alimentation 9...26 VDC



Caractéristiques techniques

Caractéristiques électriques

Alimentation	9...26 VDC 5 VDC ± 5 %
Courant de service à vide	≤ 100 mA
Impulsions par tour	100 ... 512
Signaux de sortie	K1, K2, K0 + compléments
Signal de référence	Top zéro, largeur 90°
Fréquence de sortie	≤ 120 kHz
Mode de déphasage	90 ° ± 20 °
Période	40...60 %
Principe de détection	Optique
Étage de sortie	HTL TTL/RS422
Immunité	EN 61000-6-2
Emission	EN 61000-6-3
Certificat	CE Certification UL/E217823

Caractéristiques mécaniques

Taille (bride)	$\varnothing 58$ mm
----------------	---------------------

Caractéristiques mécaniques

Type d'axe	$\varnothing 12...16$ mm (non traversant)
Tolérance axiale	$\pm 0,2$ mm
Tolérance radiale	$\pm 0,05$ mm (avec zéro impulsion) $\pm 0,2$ mm (sans zéro impulsion)
Protection DIN EN 60529	IP 55 (≤ 12000 t/min) IP 23 (≤ 30000 t/min)
Vitesse de rotation	≤ 12000 t/min ≤ 30000 t/min (option)
Matière	Boîtier: aluminium Axe: inox
Moment d'inertie rotor	18 gcm ²
Température d'utilisation	-20...+85 °C
Résistance	IEC 60068-2-6 Vibrations 10 g, 10...2000 Hz IEC 60068-2-27 Choc 100 g, 6 ms
Poids	180 g
Raccordement	Bornes de raccordement

HG 6

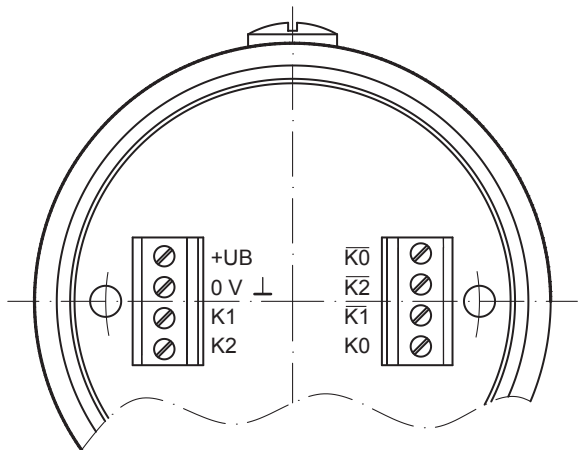
Axe creux non traversant $\varnothing 12...16$ mm

100...512 impulsions par tour

Affectation des bornes

Vue A (voir dimension)

Bornes de raccordement



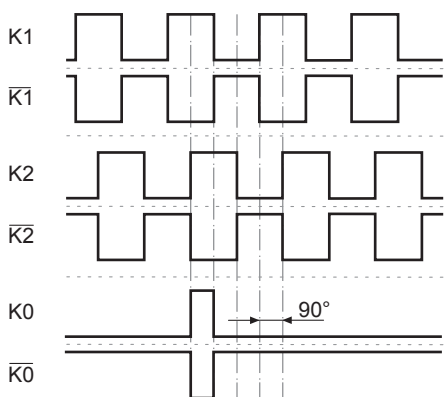
Description du raccordement

+UB	Alimentation
0V (⊥)	Borne de masse
⊕	Borne de terre (boîtier)
K1	Signal de sortie voie 1
$\overline{K1}$	Signal de sortie voie 1 inversé
K2	Signal de sortie voie 2 (90° angulairement décalée voie 1)
$\overline{K2}$	Signal de sortie voie 2 inversé
K0	Top zéro (signal de référence)
$\overline{K0}$	Top zéro inversé

Signaux de sortie

HTL/TTL

En case de sens de rotation positif (voir dimension)

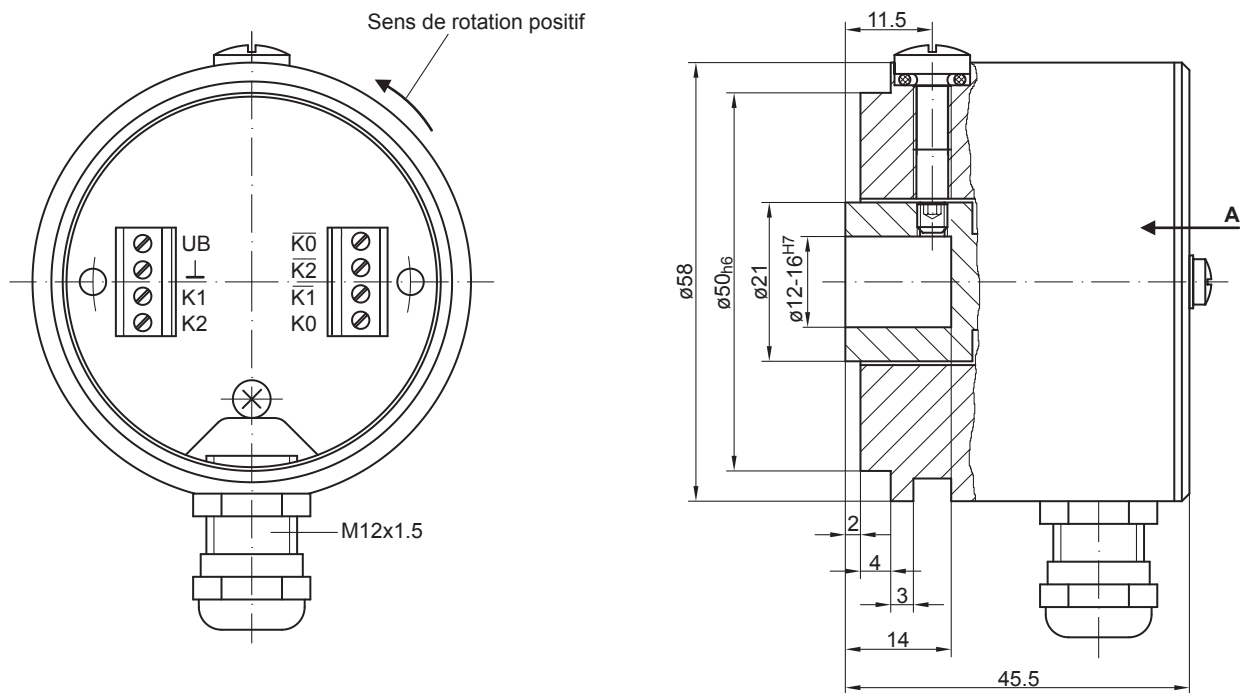


HG 6

Axe creux non traversant $\varnothing 12 \dots 16$ mm

100...512 impulsions par tour

Dimensions



HG 6

 Axe creux non traversant $\varnothing 12 \dots 16$ mm

100...512 impulsions par tour

Référence de commande

	HG6	DN	####	###
Produit				
Codeur sans roulement - incrémental	HG6			
Signaux de sortie				
K1, K2, K0		DN		
Nombre d'impulsions⁽¹⁾				
100				100
200				200
360				360
500				500
512				512

Alimentation / étage de sortie

9...26 VDC / Étage de sortie HTL (C) avec signaux inversés	CI
5 VDC / Étage de sortie TTL avec signaux inversés	TTL
9...30 VDC / Étage de sortie TTL avec signaux inversés	R

(1) Autres impulsions sur demande.

Accessoires

Accessoires de montage

Disques excentriques (griffes de serrage)

Connecteurs et câbles

Câble de détecteur pour codeur HEK 8

Accessoires de diagnostic

11075858	Appareil d'analyse pour codeurs HENQ 1100
11075880	Appareil d'analyse pour codeurs HENQ 1100 B