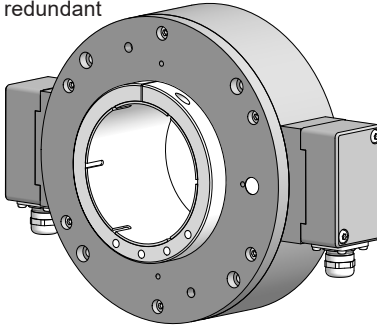


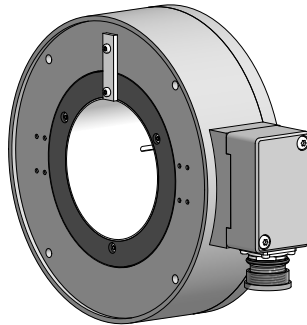
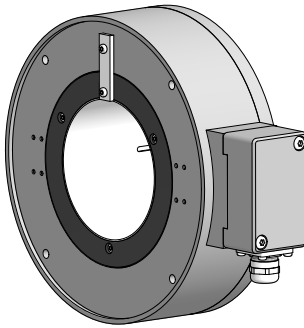
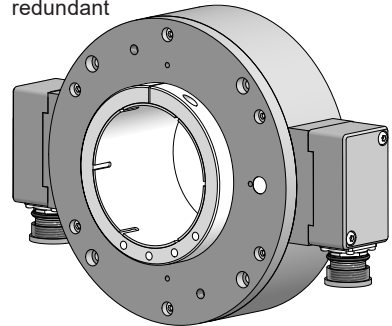


## Montage- und Betriebsanleitung *Mounting and operating instructions*

Option M:  
redundant



Option M:  
redundant



## HG 18 Lagerloser Drehgeber - inkremental *Encoder without bearings - incremental*

Baumer\_HG18-T1\_DE-EN\_202209\_11072281 (22A1)

MB036T1 - 11072281

## Inhaltsverzeichnis

1	<b>Allgemeine Hinweise</b> .....	1
2	<b>Sicherheitshinweise</b> .....	3
3	<b>Vorbereitung</b> .....	5
	3.1 Lieferumfang .....	5
	3.2 Zur Montage erforderlich (nicht im Lieferumfang enthalten) .....	6
	3.3 Zur Demontage erforderlich (nicht im Lieferumfang enthalten) .....	6
	4.5 Erforderliches Werkzeug (nicht im Lieferumfang enthalten) .....	6
4	<b>Montage</b> .....	7
	4.1 Schritt 1 .....	7
	4.2 Schritt 2 .....	7
	4.3 Schritt 3 .....	8
	4.4 Schritt 4 .....	8
	4.5 Schritt 5 .....	9
	4.6 Montagehinweis .....	10
	4.7 Schritt 6 optional .....	10
5	<b>Abmessungen</b> .....	11
	5.1 Einfache Abtastung .....	11
	5.1.1 Mit Klemmenkasten .....	11
	5.1.2 Mit Flanschdose und Rundsteckverbinder .....	11
	5.2 Option M: Redundante Abtastung HG 18 M .....	12
	5.2.1 Mit Klemmenkasten .....	12
	5.2.2 Mit Flanschdose und Rundsteckverbinder .....	12
6	<b>Elektrischer Anschluss</b> .....	13
	6.1 Beschreibung der Anschlüsse .....	13
	6.2 Ausgangssignale .....	13
	6.3 Mit Klemmenkasten .....	14
	6.3.1 Kabelanschluss .....	14
	6.3.2 Klemmenbelegung .....	15
	6.4 Mit Flanschdose und Rundsteckverbinder .....	16
	6.4.1 Anschluss Rundsteckverbinder .....	16
	6.4.2 Pinbelegung Flanschdose .....	18
	6.5 Sensorkabel HEK 8 (Zubehör) .....	19
7	<b>Demontage</b> .....	20
	7.1 Schritt 1 mit Klemmenkasten .....	20
	7.2 Schritt 1 mit Flanschdose und Rundsteckverbinder .....	20
	7.3 Schritt 2 .....	21
	7.4 Schritt 3 .....	21
	7.5 Schritt 4 .....	22
	7.6 Schritt 5 .....	22
8	<b>Technische Daten</b> .....	23
	8.1 Technische Daten - elektrisch .....	23
	8.2 Technische Daten - mechanisch .....	23
9	<b>Zubehör</b> .....	25

## Table of contents

1	<b>General notes</b>	2
2	<b>Security indications</b>	4
3	<b>Preparation</b>	5
	3.1 Scope of delivery	5
	3.2 Required for mounting (not included in scope of delivery)	6
	3.3 Required for dismantling (not included in scope of delivery)	6
	4.5 Required tools (not included in scope of delivery)	6
4	<b>Mounting</b>	7
	4.1 Step 1	7
	4.2 Step 2	7
	4.3 Step 3	8
	4.4 Step 4	8
	4.5 Step 5	9
	4.6 Mounting instruction	10
	4.7 Step 6 optionally	10
5	<b>Dimensions</b>	11
	5.1 Single sensing	11
	5.1.1 With terminal box	11
	5.1.2 With flange connector and mating connector	11
	5.2 Option M: Redundant sensing HG 18 M	12
	5.2.1 With terminal box	12
	5.2.2 With flange connector and mating connector	12
6	<b>Electrical connection</b>	13
	6.1 Terminal significance	13
	6.2 Output signals	13
	6.3 With terminal box	14
	6.3.1 Cable connection	14
	6.3.2 Terminal assignment	15
	6.4 With flange connector and mating connector	16
	6.4.1 Mating connector connection	16
	6.4.2 Pin assignment flange connector	18
	6.5 Sensor cable HEK 8 (accessory)	19
7	<b>Dismounting</b>	20
	7.1 Step 1 with terminal box	20
	7.2 Step 1 with flange connector and mating connector	20
	7.3 Step 2	21
	7.4 Step 3	21
	7.5 Step 4	22
	7.6 Step 5	22
8	<b>Technical data</b>	24
	8.1 Technical data - electrical ratings	24
	8.2 Technical data - mechanical design	24
9	<b>Accessories</b>	25

# 1 Allgemeine Hinweise

## 1.1 Zeichenerklärung:



### Gefahr

Warnung bei möglichen Gefahren



### Hinweis zur Beachtung

Hinweis zur Gewährleistung eines einwandfreien Betriebes des Gerätes



### Information

Empfehlung für die Gerätehandhabung

1.2 Der **inkrementale Drehgeber HG 18** ist ein **opto-elektronisches Präzisionsmessgerät**, das mit Sorgfalt nur von technisch qualifiziertem Personal gehandhabt werden darf.

1.3 Der **Lagertemperaturbereich** des Gerätes liegt zwischen  $-15\text{ °C}$  bis  $+70\text{ °C}$ .



1.4 Der **Betriebstemperaturbereich** des Gerätes liegt zwischen  $-30\text{ °C}$  bis  $+70\text{ °C}$ , am Gehäuse gemessen.



1.5 **CE** **EU-Konformitätserklärung** gemäß den europäischen Richtlinien.

1.6 Das Gerät ist **zugelassen nach UL**.

1.7 Wir gewähren **2 Jahre Gewährleistung** im Rahmen der Bedingungen des Zentralverbandes der Elektroindustrie (ZVEI).

1.8 **Wartungsarbeiten** sind nicht erforderlich. Das Gerät darf nur wie in dieser Anleitung beschrieben geöffnet werden. **Reparaturen**, die ein vollständiges Öffnen des Gerätes erfordern, sind vom **Hersteller** durchzuführen. Am Gerät dürfen keine Veränderungen vorgenommen werden.

1.9 Bei **Rückfragen** bzw. **Nachlieferungen** sind die auf dem Typenschild des Gerätes angegebenen Daten, insbesondere Typ und Seriennummer, unbedingt anzugeben.


1.10 **Entsorgung (Umweltschutz):**



Gebrauchte Elektro- und Elektronikgeräte dürfen nicht im Hausmüll entsorgt werden. Das Produkt enthält wertvolle Rohstoffe, die recycelt werden können. Wenn immer möglich sollen Altgeräte lokal am entsprechenden Sammeldepot entsorgt werden. Im Bedarfsfall gibt Baumer den Kunden die Möglichkeit, Baumer-Produkte fachgerecht zu entsorgen. Weitere Informationen siehe [www.baumer.com](http://www.baumer.com).



### Achtung!

Beschädigung des auf dem Gerät befindlichen Siegels  führt zu Gewährleistungsverlust.

# 1 General notes

## 1.1 Symbol guide:



### **Danger**

Warnings of possible danger



### **General information for attention**


Informations to ensure correct device operation




### **Information**

Recommendation for device handling

1.2 The **incremental encoder HG 18** is an **opto electronic precision measurement device** which must be handled with care by skilled personnel only.

1.3  The **storage temperature range** of the device is between  $-15\text{ °C}$  and  $+70\text{ °C}$ .

1.4  The **operating temperature range** of the device is between  $-30\text{ °C}$  and  $+70\text{ °C}$ , measured at the housing.


1.5  **EU Declaration of Conformity** meeting to the European Directives.

1.6 The device is **UL approved**.

1.7 We grant a **2-year warranty** in accordance with the regulations of the ZVEI (Central Association of the German Electrical Industry).

1.8 **Maintenance work** is not necessary. The device may be only opened as described in this instruction. **Repair work** that requires opening the device completely must be carried out by the **manufacturer**. Alterations of the device are not permitted.

1.9 In the event of **queries** or **subsequent deliveries**, the data on the device type label must be quoted, especially the type designation and the serial number.

1.10  **Disposal (environmental protection):**  
Do not dispose of electrical and electronic equipment in household waste. The product contains valuable raw materials for recycling. Whenever possible, waste electrical and electronic equipment should be disposed locally at the authorized collection point. If necessary, Baumer gives customers the opportunity to dispose of Baumer products professionally. For further information see [www.baumer.com](http://www.baumer.com).



### **Warning!**

Damaging the seal  on the device invalidates warranty.



## 2 Sicherheitshinweise

### 2.1 Verletzungsgefahr durch rotierende Wellen

Haare und Kleidungsstücke können von rotierenden Wellen erfasst werden.

- Vor allen Arbeiten alle Betriebsspannungen ausschalten und Maschinen stillsetzen.

### 2.2 Zerstörungsgefahr durch elektrostatische Aufladung

Die elektronischen Bauteile im Gerät sind empfindlich gegen hohe Spannungen.

- Steckkontakte und elektronische Komponenten nicht berühren.
- Ausgangsklemmen vor Fremdspannungen schützen.
- Maximale Betriebsspannung nicht überschreiten.

### 2.3 Zerstörungsgefahr durch mechanische Überlastung

- Die Beweglichkeit des Gerätes niemals einschränken.  
Unbedingt die Montagehinweise beachten.
- Die vorgegebenen Abstände und/oder Winkel unbedingt einhalten.

### 2.4 Zerstörungsgefahr durch mechanischen Schock

Starke Erschütterungen, z. B. Hammerschläge, können zur Zerstörung der Abtastung führen.

- Niemals Gewalt anwenden.  
Bei sachgemäßer Montage lässt sich alles leichtgängig zusammenfügen.
- Für die Demontage geeignetes Abziehwerkzeug benutzen.

### 2.5 Zerstörungsgefahr durch Verschmutzung

Schmutz kann im Gerät zu Kurzschlüssen und zur Beschädigung der Abtastung führen.

- Während aller Arbeiten am Gerät auf absolute Sauberkeit achten.
- Niemals Öl oder Fett in das Innere des Gerätes gelangen lassen.

### 2.6 Zerstörungsgefahr durch klebende Flüssigkeiten

Klebende Flüssigkeiten können die Abtastung beschädigen. Die Demontage eines mit der Achse verklebten Gerätes kann zu dessen Zerstörung führen.

### 2.7 Explosionsgefahr

Das Gerät nicht in Bereichen mit explosionsgefährdeten bzw. leicht entzündlichen Materialien verwenden. Durch eventuelle Funkenbildung können diese leicht Feuer fangen und/oder explodieren.



## 2 Security indications



### 2.1 Risk of injury due to rotating shafts

*Hair and clothes may become tangled in rotating shafts.*

- *Before all work switch off all voltage supplies and ensure machinery is stationary.*

### 2.2 Risk of destruction due to electrostatic charge

*Electronic parts contained in the device are sensitive to high voltages.*

- *Do not touch plug contacts or electronic components.*
- *Protect output terminals against external voltages.*
- *Do not exceed maximum voltage supply.*

### 2.3 Risk of destruction due to mechanical overload

- *Never restrict the freedom of movement of the device.  
The mounting instructions must be followed.*
- *It is essential that the specified clearances and/or angles are observed.*

### 2.4 Risk of destruction due to mechanical shock

*Violent shocks, e. g. due to hammer impacts, can lead to the destruction of the sensing system.*

- *Never use force.  
Mounting is simple when correct procedure is followed.*
- *Use suitable puller for dismounting.*

### 2.5 Risk of destruction due to contamination

*Dirt penetrating inside the device can cause short circuits and damage the sensing system.*

- *Absolute cleanliness must be maintained when carrying out any work on the device.*
- *Never allow lubricants to penetrate the device.*

### 2.6 Risk of destruction due to adhesive fluids

*Adhesive fluids can damage the sensing system. Dismounting a device, secured to a shaft by adhesive may lead to the destruction of the device.*

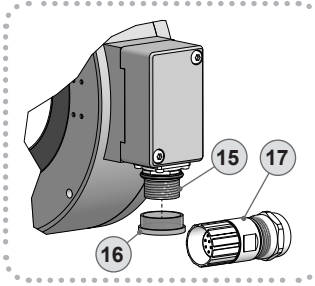
### 2.7 Explosion risk

*Do not use the device in areas with explosive and/or highly inflammable materials. They may explode and/or catch fire by possible spark formation.*



### 3 Vorbereitung

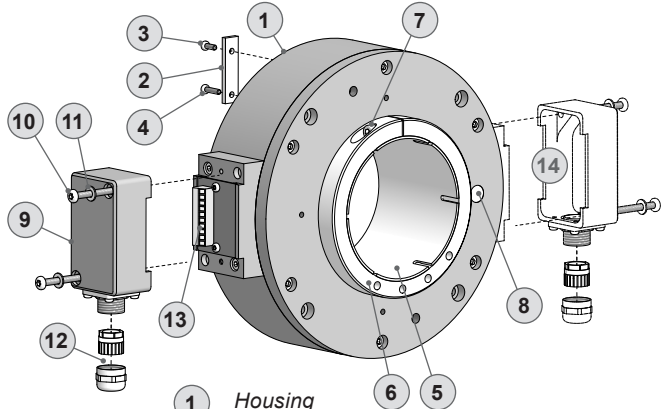
#### 3.1 Lieferumfang



- 1 Gehäuse
- 2 Transportsicherung
- 3 Torxschraube M3x8 mm
- 4 Torxschraube M3x12 mm
- 5 Durchgehende Hohlwelle
- 6 Klemmring
- 7 Klemmringschraube ISO 4762:  
Hohlwelle  $\varnothing 65$  mm: M4x16 mm  
Hohlwelle  $\varnothing 70-85$  mm: M5x18 mm
- 8 Unlackierte Fläche für die korrekte Abstandsmessung siehe Abschnitt 4.5.
- 9 Klemmenkastendeckel
- 10 Torx-/Schlitzschraube M4x32 mm
- 11 Scheibe A 4,3, ISO 7089
- 12 Kabelverschraubung M16x1,5 mm  
für Kabel  $\varnothing 5...9$  mm
- 13 Anschlussklemmen, siehe Abschnitt 6.3.
- 14 Option M: Klemmenkasten oder Stecker für redundante Abtastung
- 15 Flanschdose M23, 12-polig, Stiftkontakte, rechtsdrehend, siehe Abschnitt 6.4.2.
- 16 Schutzkappe
- 17 Rundsteckverbinder M23 für  
Kabel  $\varnothing 7...12$  mm, 12-polig, Buchsenkontakte, linksdrehend, siehe Abschnitt 6.4.1.

### 3 Preparation

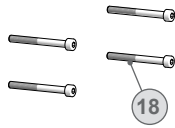
#### 3.1 Scope of delivery



- 1 Housing
- 2 Transportation safety device
- 3 Torx screw M3x8 mm
- 4 Torx screw M3x12 mm
- 5 Through hollow shaft
- 6 Clamping ring
- 7 Clamping ring screw ISO 4762:  
Hollow shaft  $\varnothing 65$  mm: M4x16 mm  
Hollow shaft  $\varnothing 70-85$  mm: M5x18 mm
- 8 Free of lacquer area for accurate distance measuring see section 4.5.
- 9 Terminal box cover
- 10 Torx/slotted screw M4x32 mm
- 11 Washer A 4.3, ISO 7089
- 12 Cable gland M16x1.5 mm  
for cable  $\varnothing 5...9$  mm
- 13 Connecting terminal, see section 6.3.
- 14 Option M: Terminal box or connector for redundant sensing
- 15 Flange connector M23, 12-pin, male, CW, see section 6.4.2.
- 16 Protection cap
- 17 Mating connector M23 for cable  $\varnothing 7...12$  mm, 12-pin, female, CCW, see section 6.4.1.



### 3.2 Zur Montage erforderlich (nicht im Lieferumfang enthalten)



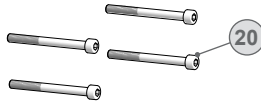
- 18 4 Befestigungsschrauben M5x60 mm, ISO 4762  
 19 Sensorkabel HEK 8, als Zubehör erhältlich, siehe Abschnitt 6.5.

### 3.2 Required for mounting (not included in scope of delivery)



- 18 4 fixing screws M5x60 mm, ISO 4762  
 19 Sensor cable HEK 8, available as accessory, see section 6.5.

### 3.3 Zur Demontage erforderlich (nicht im Lieferumfang enthalten)



- 20 4 Abdrückschrauben M6x60 mm, ISO 4762

### 3.3 Required for dismounting (not included in scope of delivery)

- 20 4 jack screws M6x60 mm, ISO 4762

### 4.5 Erforderliches Werkzeug (nicht im Lieferumfang enthalten)

- 3 mm<sup>1)</sup>, 4 mm und 5 mm
- 17 mm<sup>2)</sup>, 24 mm<sup>3)</sup> und 27 mm<sup>3)</sup>
- ✦ TX 10, TX 20<sup>2)</sup>

- <sup>1)</sup> Hohlwelle ø65 mm  
<sup>2)</sup> Mit Klemmenkasten  
<sup>3)</sup> Mit Rundsteckverbinder

### 4.5 Required tools (not included in scope of delivery)

- 3 mm<sup>1)</sup>, 4 mm and 5 mm
- 17 mm<sup>2)</sup>, 24 mm<sup>3)</sup> and 27 mm<sup>3)</sup>
- ✦ TX 10, TX 20<sup>2)</sup>

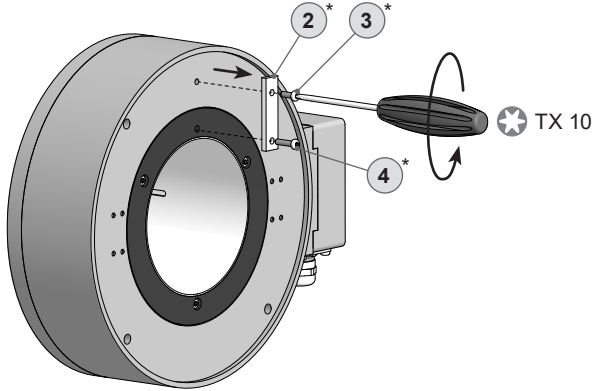
- <sup>1)</sup> Hollow shaft ø65 mm  
<sup>2)</sup> With terminal box  
<sup>3)</sup> With mating connector

21 Werkzeugset als Zubehör erhältlich:  
Bestellnummer 11068265

21 Tool kit available as accessory:  
Order number 11068265

## 4 Montage

### 4.1 Schritt 1

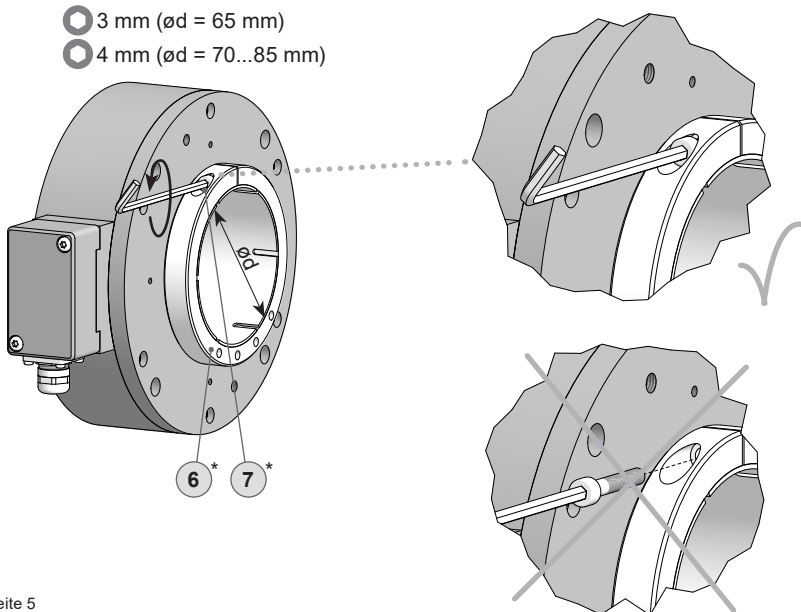


## 4 Mounting

### 4.1 Step 1

### 4.2 Schritt 2

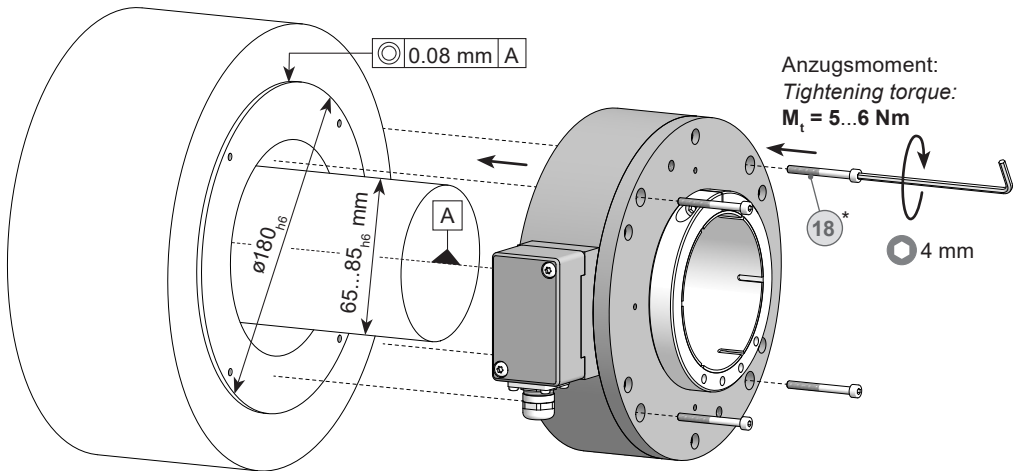
### 4.2 Step 2



\* Siehe Seite 5  
See page 5

## 4.3 Schritt 3

## 4.3 Step 3



**Antriebswelle einfetten.**



Die Antriebswelle sollte einen Rundlauffehler von max. 0,05 mm (Empfehlung: 0,03 mm) aufweisen, da dieser zu einem Winkelfehler führen kann. Rundlauffehler verursachen Vibrationen, die die Lebensdauer des Gerätes verkürzen können.



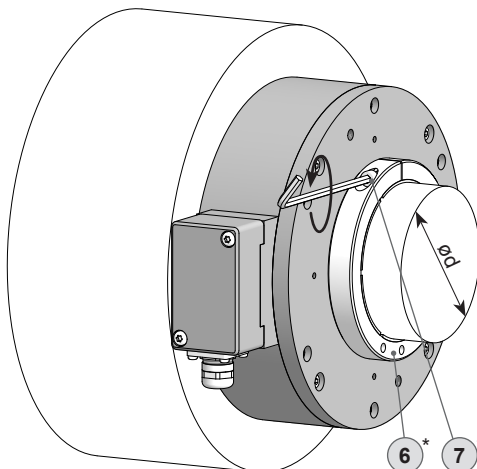
**Lubricate drive shaft.**



The drive shaft should have a runout of max. 0.05 mm (0.03 mm recommended) because this can otherwise result in an angle error. Runouts can cause vibrations, which can shorten the service life of the device.

## 4.4 Schritt 4

## 4.4 Step 4



3 mm (ød = 65 mm)

Anzugsmoment:  
Tightening torque:  
 $M_t = 2...3 \text{ Nm}$

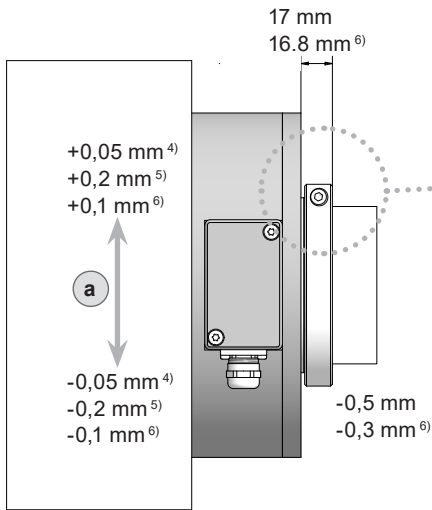
4 mm (ød = 70...85 mm)

Anzugsmoment:  
Tightening torque:  
 $M_t = 5...6 \text{ Nm}$

\* Siehe Seite 5 oder 6  
See page 5 or 6

## 4.5 Schritt 5

## Abstand einstellen (justieren).



- a) Zulässiger Radialversatz des Antriebsflansches
- b) Zulässiger Axialversatz der Antriebswelle durch Wärmedehnung.

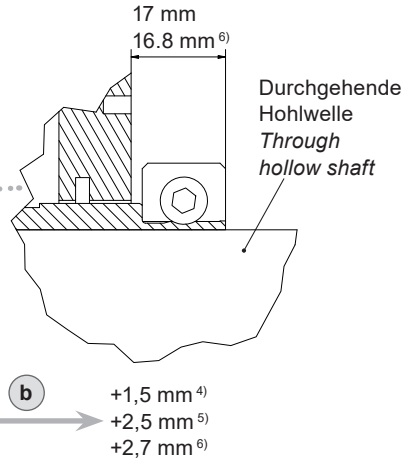
<sup>4)</sup> Mit Nullimpuls

<sup>5)</sup> Ohne Nullimpuls

<sup>6)</sup> Für Oswald-Motoren

## 4.5 Step 5

## Adjust the distance.

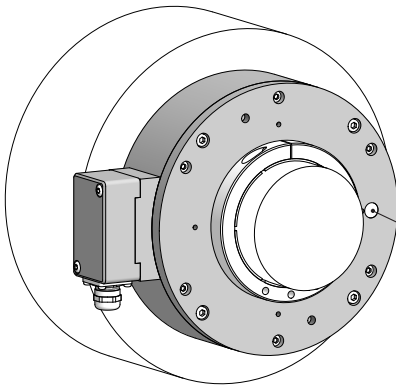


- a) Admissible radial misalignment of the drive flange
- b) Admissible axial misalignment of the drive shaft resulting from heat expansion

<sup>4)</sup> With zero pulse

<sup>5)</sup> Without zero pulse

<sup>6)</sup> For Oswald motors



Unlackierte Fläche  
Free of lacquer area

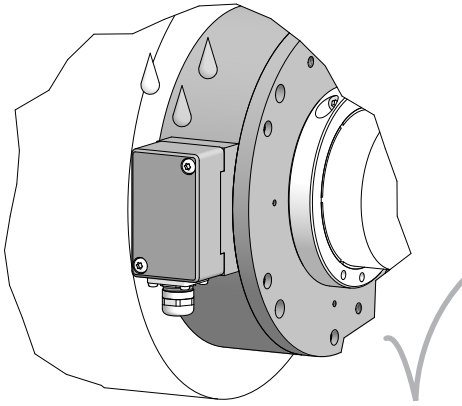


Zum Messen des Abstands bitte die unlackierte Fläche auf dem Geräte-  
deckel benutzen.



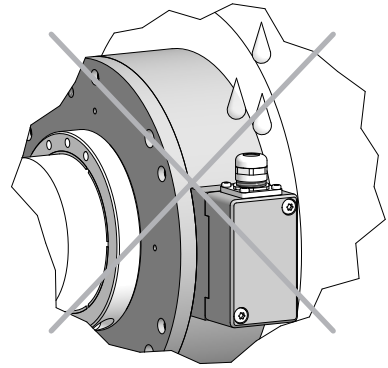
Please use the free of lacquer area on  
the device cover to measure the  
distance.

## 4.6 Montagehinweis



Wir empfehlen, das Gerät so zu montieren, dass der Kabelanschluss keinem direkten Wassereintritt ausgesetzt ist.

## 4.6 Mounting instruction



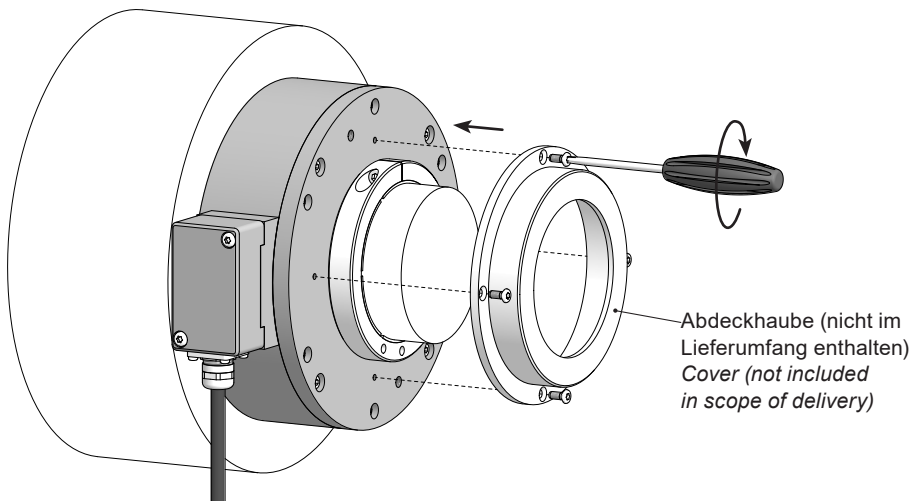
It is recommended to mount the device with cable connection facing downward and being not exposed to water.

## 4.7 Schritt 6 optional

Den rotierenden Klemmring gegebenenfalls durch eine separate Abdeckhaube (nicht im Lieferumfang enthalten) abdecken.

## 4.7 Step 6 optionally

It may be required to cover the rotating clamping ring with a separate cover (not included in scope of delivery).

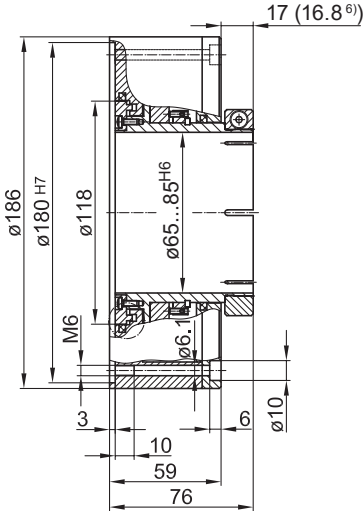


## 5 Abmessungen

### 5.1 Einfache Abtastung

#### 5.1.1 Mit Klemmenkasten

(74125, 74220, 74224)

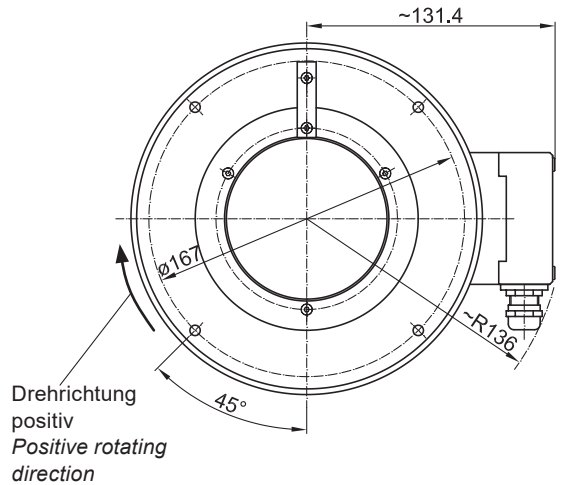


## 5 Dimensions

### 5.1 Single sensing

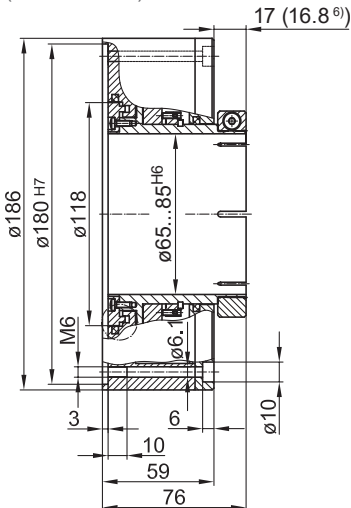
#### 5.1.1 With terminal box

(74125, 74220, 74224)



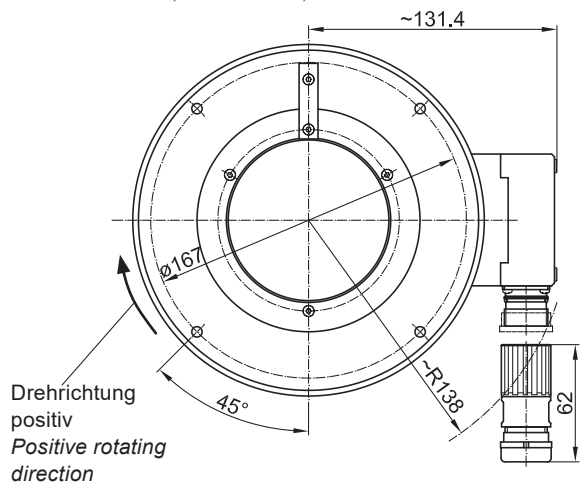
#### 5.1.2 Mit Flanschdose und Rundsteckverbinder

(74127, 74223)



#### 5.1.2 With flange connector and mating connector

(74127, 74223)



<sup>6)</sup> Für Oswald-Motoren

<sup>6)</sup> For Oswald motors

Alle Abmessungen in Millimeter (wenn nicht anders angegeben)  
All dimensions in millimeters (unless otherwise stated)

## 5.2 Option M: Redundante Abtastung HG 18 M

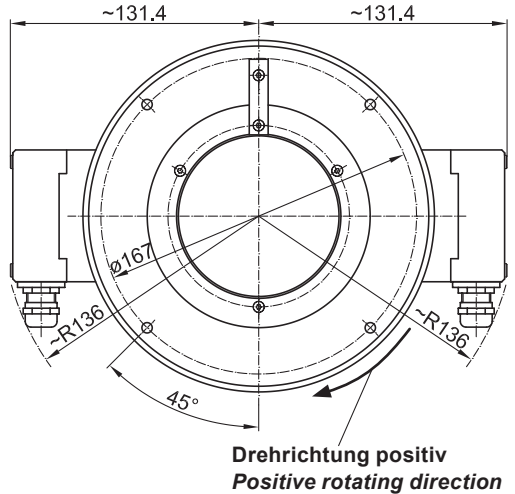
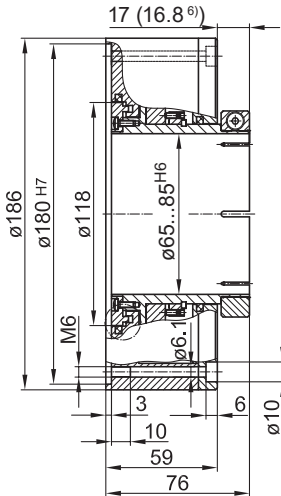
## 5.2 Option M: Redundant sensing HG 18 M

### 5.2.1 Mit Klemmenkasten

(74126, 74219)

### 5.2.1 With terminal box

(74126, 74219)

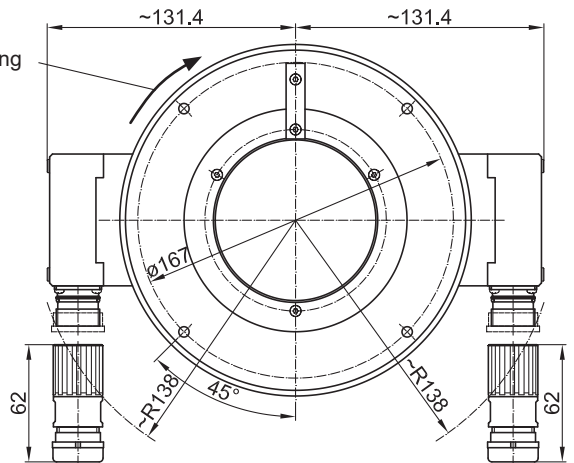
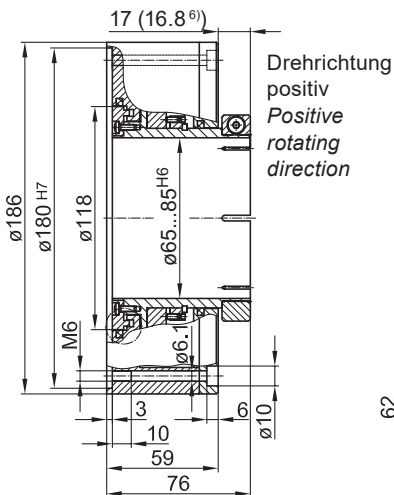


### 5.2.2 Mit Flanschdose und Rundsteckverbinder

(74128, 74222)

### 5.2.2 With flange connector and mating connector

(74128, 74222)



<sup>6)</sup> Für Oswald-Motoren

<sup>6)</sup> For Oswald motors

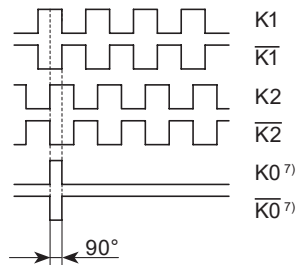
Alle Abmessungen in Millimeter (wenn nicht anders angegeben)  
All dimensions in millimeters (unless otherwise stated)

**6 Elektrischer Anschluss****6.1 Beschreibung der Anschlüsse**

+UB	Betriebsspannung <i>Voltage supply</i>
0V (⊥)	Masseanschluss <i>Ground</i>
K1	Ausgangssignal Kanal 1 <i>Output signal channel 1</i>
$\overline{K1}$	Ausgangssignal Kanal 1 invertiert <i>Output signal channel 1 inverted</i>
K2	Ausgangssignal Kanal 2 (90° versetzt zu Kanal 1) <i>Output signal channel 2 (offset by 90° to channel 1)</i>
$\overline{K2}$	Ausgangssignal Kanal 2 invertiert <i>Output signal channel 2 inverted</i>
K0	Nullimpuls (Referenzsignal) <i>Zero pulse (reference signal)</i>
$\overline{K0}$	Nullimpuls invertiert <i>Zero pulse inverted</i>
dnu	Nicht benutzen <i>Do not use</i>

**6 Electrical connection****6.1 Terminal significance****6.2 Ausgangssignale**

Signalfolge bei positiver Drehrichtung, siehe Abschnitt 5.  
*Sequence for positive rotating direction, see section 5.*

**6.2 Output signals**

<sup>7)</sup> Nur mit Nullimpuls

<sup>7)</sup> Only with zero pulse

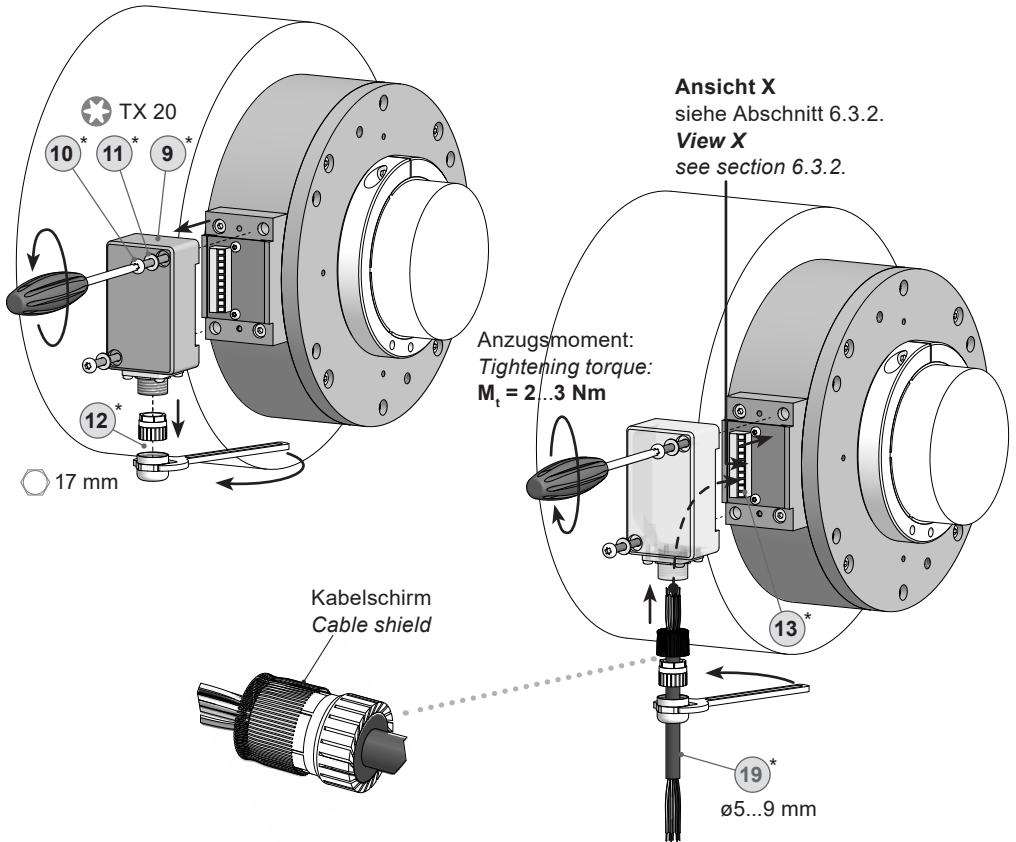


## 6.3 Mit Klemmenkasten

## 6.3 With terminal box

## 6.3.1 Kabelanschluss

## 6.3.1 Cable connection



\* Siehe Seite 5 oder 6  
See page 5 or 6



Zur Gewährleistung der angegebenen Schutzart sind nur geeignete Kabel-durchmesser zu verwenden.

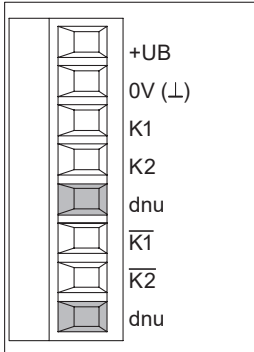


To ensure the specified protection of the device the correct cable diameter must be used.

## 6.3 Mit Klemmenkasten

## 6.3.2 Klemmenbelegung

## 6.3.2.1 D ... CI, D ... TTL

**Ansicht X**

Anschlussklemmen  
siehe Abschnitt 6.3.1.

**View X**

*Connecting terminal  
see section 6.3.1.*

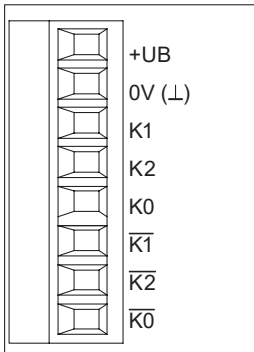
## 6.3 With terminal box

## 6.3.2 Terminal assignment

## 6.3.2.1 D ... CI, D ... TTL

## 6.3.2.2 DN ... CI, DN ... TTL, DN ... R

## 6.3.2.2 DN ... CI, DN ... TTL, DN ... R

**Ansicht X**

Anschlussklemmen  
siehe Abschnitt 6.3.1.

**View X**

*Connecting terminal  
see section 6.3.1.*



**Betriebsspannung nicht auf Ausgänge legen! Zerstörungsgefahr!**

Spannungsabfälle in langen Leitungen berücksichtigen (Ein- und Ausgänge).



**Do not connect voltage supply to outputs! Danger of damage!**

Please, beware of possible voltage drop in long cable leads (inputs and outputs).

## 6.4 Mit Flanschdose und Rundsteckverbinder

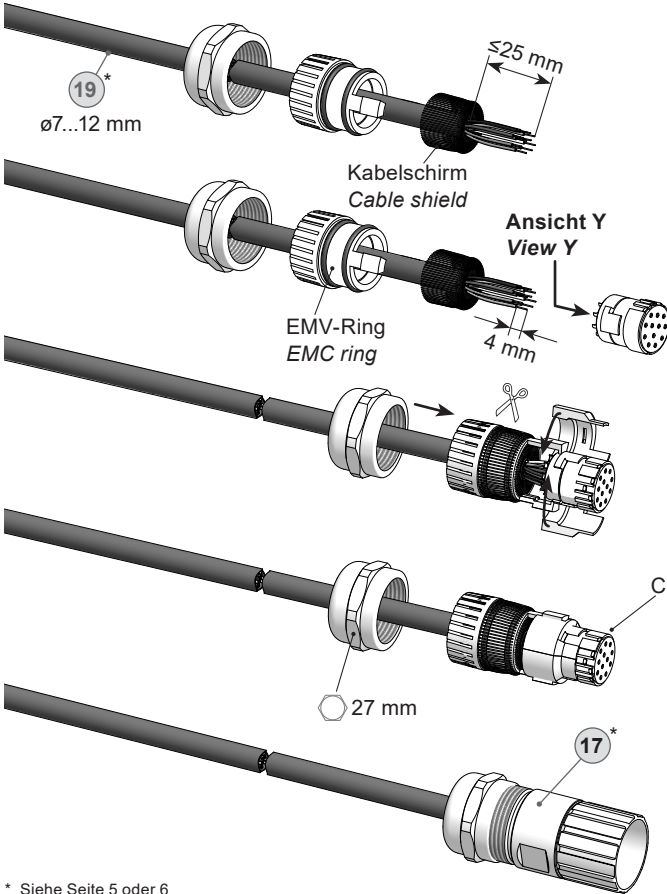
## 6.4 With flange connector and mating connector

### 6.4.1 Anschluss Rundsteckverbinder

### 6.4.1 Mating connector connection

#### 6.4.1.1 Schritt 1

#### 6.4.1.1 Step 1

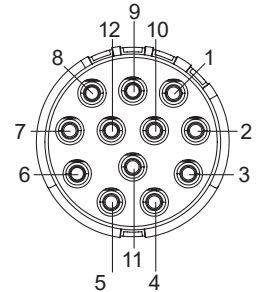


#### Ansicht Y

Löteinsatz, Belegung siehe Abschnitt 6.4.2.

#### View Y

Insert with solder contacts, assignment see section 6.4.2.



\* Siehe Seite 5 oder 6  
See page 5 or 6



Das Kabel muss abgeschirmt sein (ein gemeinsamer Schirm) und verdrehte Leitungspaare haben. Der Schirm muss beidseitig am Rundsteckverbinder aufgelegt sein.



A twisted pair cable must be used, it has to be shielded (one combined shield). The shield have to be disposed double-sided at the mating connector.



Zur Gewährleistung der angegebenen Schutzart sind nur geeignete Kabel-durchmesser zu verwenden.



To ensure the specified protection of the device the correct cable diameter must be used.

## 6.4 Mit Flanschdose und Rundsteckverbinder

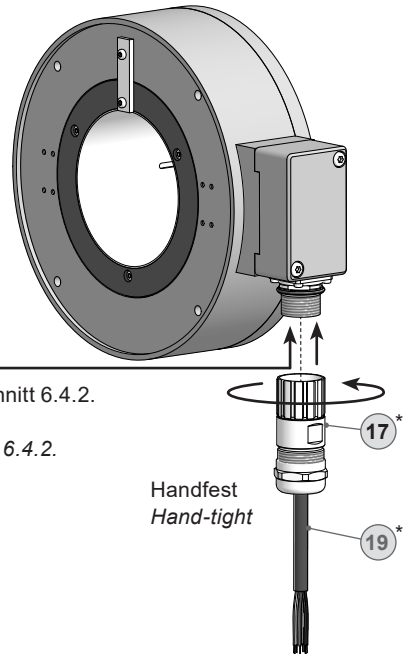
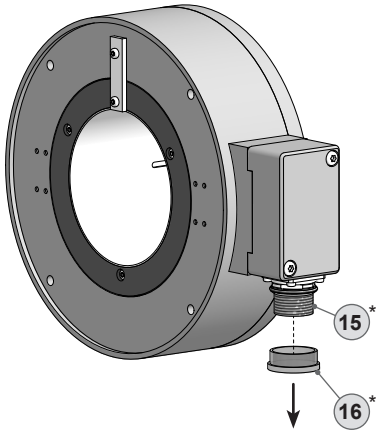
## 6.4 With flange connector and mating connector

### 6.4.1 Anschluss Rundsteckverbinder

### 6.4.1 Mating connector connection

#### 6.4.1.2 Schritt 2

#### 6.4.1.2 Step 2



**Ansicht Z**  
siehe Abschnitt 6.4.2.  
**View Z**  
see section 6.4.2.

\* Siehe Seite 5 oder 6  
See page 5 or 6

## 6.4.2 Pinbelegung Flanschdose

## 6.4.2 Pin assignment flange connector

## 6.4.2.1 D ... CI, D ... TTL

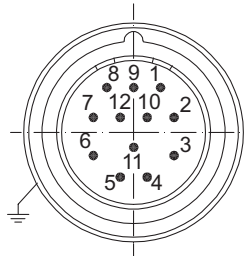
## 6.4.2.1 D ... CI, D ... TTL

**Ansicht Z**

in Flanschdose M23,  
12-polig, Stiftkontakte,  
rechtsdrehend,  
siehe Abschnitt 6.4.1.2.

**View Z**

into flange connector M23,  
12-pin, male, CW,  
see section 6.4.1.2.



Pin	Belegung Assignment
1	$\overline{K2}$
2	dnu
3	dnu
4	dnu
5	K1
6	$\overline{K1}$
7	dnu
8	K2
9	dnu
10	0V ( $\perp$ )
11	dnu
12	+UB

## 6.4.2.2 DN ... CI, DN ... TTL, DN ... R

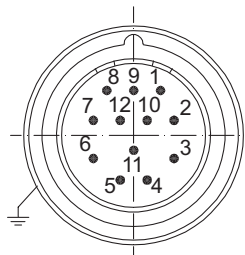
## 6.4.2.2 DN ... CI, DN ... TTL, DN ... R

**Ansicht Z**

in Flanschdose M23,  
12-polig, Stiftkontakte,  
rechtsdrehend,  
siehe Abschnitt 6.4.1.2.

**View Z**

into flange connector M23,  
12-pin, male, CW,  
see section 6.4.1.2.



Pin	Belegung Assignment
1	$\overline{K2}$
2	dnu
3	K0
4	$\overline{K0}$
5	K1
6	$\overline{K1}$
7	dnu
8	K2
9	dnu
10	0V ( $\perp$ )
11	dnu
12	+UB



**Betriebsspannung nicht auf Ausgänge legen! Zerstörungsgefahr!**

Spannungsabfälle in langen Leitungen berücksichtigen (Ein- und Ausgänge).



**Do not connect voltage supply to outputs! Danger of damage!**

Please, beware of possible voltage drop in long cable leads (inputs and outputs).

6.5 **Sensorkabel HEK 8 (Zubehör)**

Es wird empfohlen, das **Baumer Hübner Sensorkabel HEK 8** zu verwenden oder ersatzweise ein geschirmtes, paarig verdrilltes Kabel. Das Kabel sollte in einem Stück und getrennt von Stromkabeln verlegt werden.

Kabelabschluss:

HTL: 1...3 k $\Omega$

TTL: 120  $\Omega$

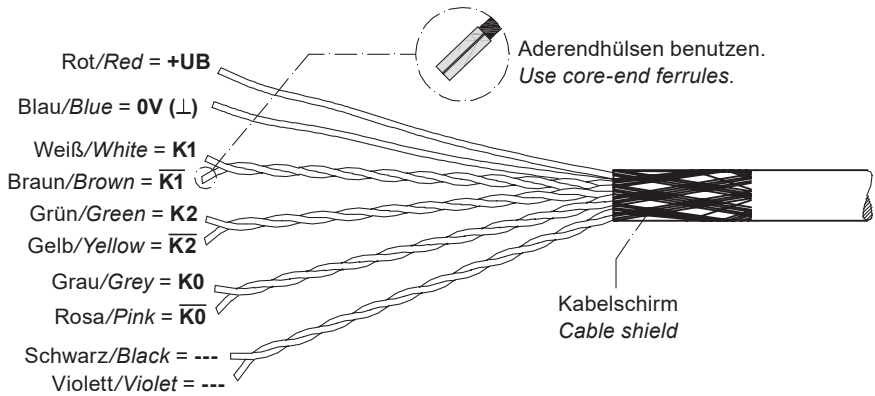
6.5 **Sensor cable HEK 8 (accessory)**

**Baumer Hübner sensor cable HEK 8** is recommended. As a substitute a shielded twisted pair cable should be used. Continuous wiring without any splices or couplings should be used. Separate signal cables from power cables.

Cable terminating resistance:

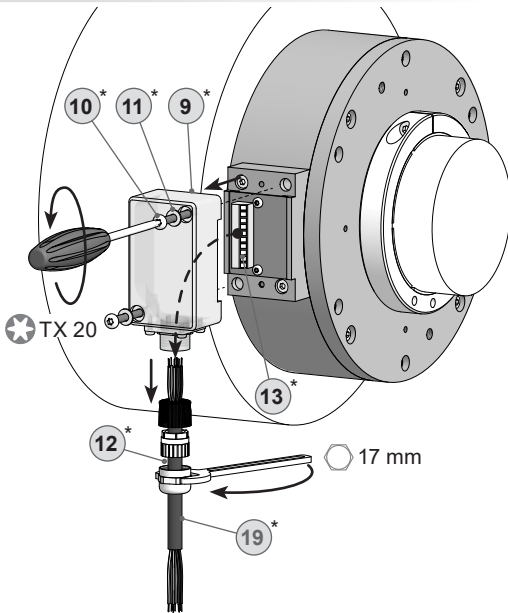
HTL: 1...3 k $\Omega$

TTL: 120  $\Omega$



## 7 Demontage

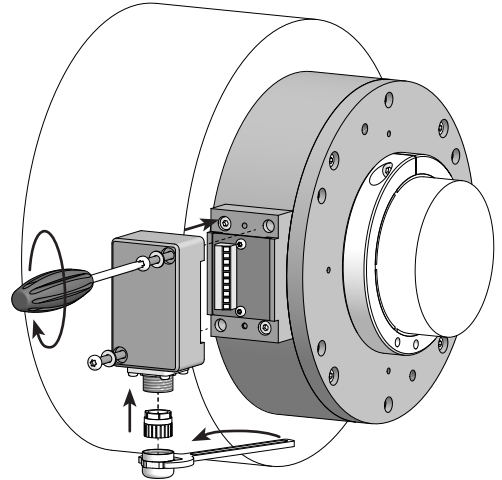
### 7.1 Schritt 1 mit Klemmenkasten



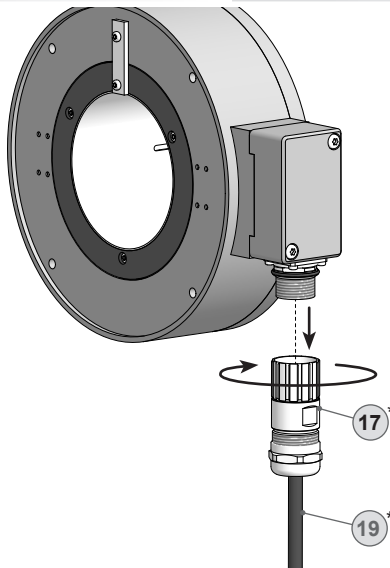
### 7.2 Schritt 1 mit Flanschdose und Rundsteckverbinder

## 7 Dismounting

### 7.1 Step 1 with terminal box



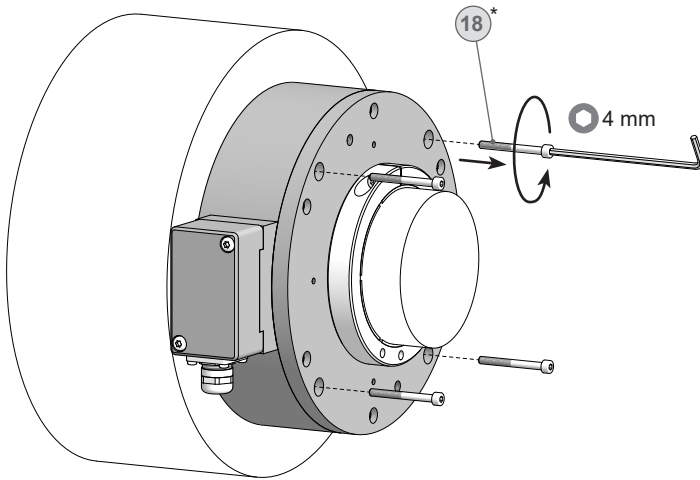
### 7.2 Step 1 with flange connector and mating connector



\* Siehe Seite 5 oder 6  
See page 5 or 6

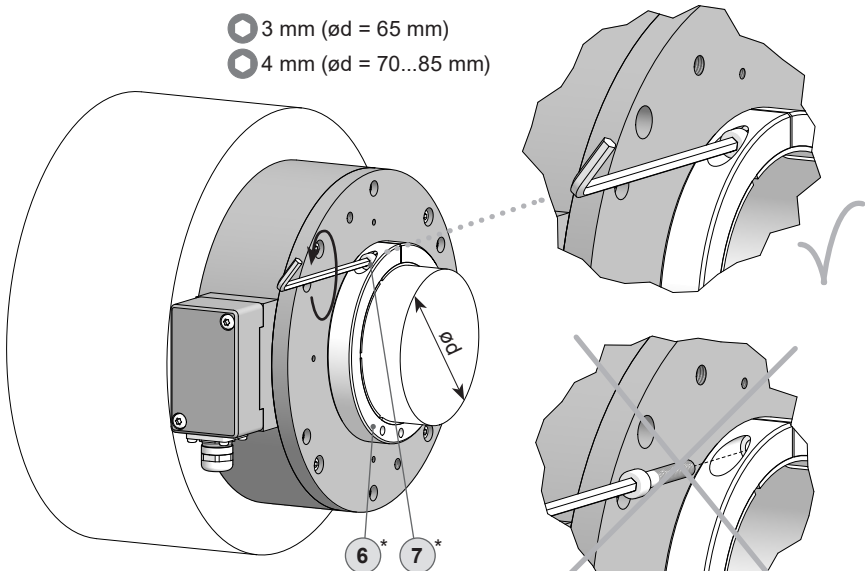
## 7.3 Schritt 2

## 7.3 Step 2



## 7.4 Schritt 3

## 7.4 Step 3

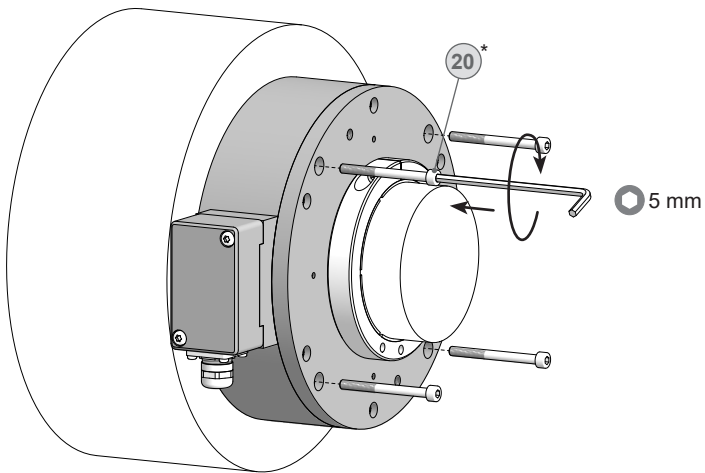


\* Siehe Seite 5 oder 6  
See page 5 or 6



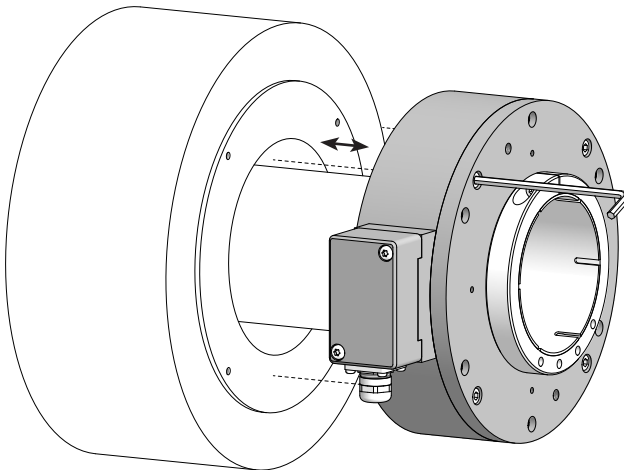
## 7.5 Schritt 4

## 7.5 Step 4



## 7.6 Schritt 5

## 7.6 Step 5



\* Siehe Seite 6  
See page 6

## 8 Technische Daten

### 8.1 Technische Daten - elektrisch

• Betriebsspannung:	9...26 VDC (HTL - Version C, TTL - Version R) 5 VDC $\pm 5$ % (TTL)
• Betriebsstrom ohne Last:	$\leq 100$ mA
• Impulse pro Umdrehung:	250...2500 (je nach Bestellung)
• Phasenverschiebung:	$90^\circ \pm 20^\circ$
• Tastverhältnis:	40...60 %
• Referenzsignal:	Nullimpuls, Breite $90^\circ$
• Abtastprinzip:	Optisch
• Ausgabefrequenz:	$\leq 120$ kHz
• Ausgangssignale:	K1, K2, K0 + invertierte
• Ausgangsstufen:	HTL TTL/RS422 (je nach Bestellung)
• Störfestigkeit:	EN 61000-6-2
• Störaussendung:	EN 61000-6-3
• Zulassungen:	CE, UL

### 8.2 Technische Daten - mechanisch

• Baugröße (Flansch):	$\varnothing 186$ mm
• Wellenart:	$\varnothing 65...85$ mm (durchgehende Hohlwelle)
• Axiale Toleranz:	-0,5...1,5 mm (mit Nullimpuls) -0,5...2,5 mm (ohne Nullimpuls) -0,3...2,7 mm (für Oswald-Motoren)
• Radiale Toleranz:	$\pm 0,05$ mm (mit Nullimpuls) $\pm 0,2$ mm (ohne Nullimpuls) $\pm 0,1$ mm (für Oswald-Motoren)
• Schutzart EN 60529:	IP54
• Betriebstemperatur:	-30...+70 °C
• Betriebsdrehzahl:	$\leq 12000$ U/min
• Trägheitsmoment Rotor:	21,2 kgcm <sup>2</sup>
• Widerstandsfähigkeit:	IEC 60068-2-6 Vibration 10 g, 10-2000 Hz IEC 60068-2-27 Schock 100 g, 6 ms
• Werkstoffe:	Gehäuse: Aluminium Welle: Edelstahl
• Anschluss:	Klemmenkasten (Option M: 2x) Flanschdose M23, 12-polig (Option M: 2x)
• Masse ca.:	4,2 kg

## 8 Technical data

### 8.1 Technical data - electrical ratings

• Voltage supply:	9...26 VDC (HTL - version C, TTL - version R) 5 VDC $\pm 5\%$ (TTL)
• Consumption w/o load:	$\leq 100$ mA
• Pulses per revolution:	250...2500 (as ordered)
• Phase shift:	$90^\circ \pm 20^\circ$
• Duty cycle:	40...60 %
• Reference signal:	Zero pulse, width $90^\circ$
• Sensing method:	Optical
• Output frequency:	$\leq 120$ kHz
• Output signals:	K1, K2, K0 + inverted
• Output stages:	HTL TTL/RS422 (as ordered)
• Interference immunity:	EN 61000-6-2
• Emitted interference:	EN 61000-6-3
• Approvals:	CE, UL

### 8.2 Technical data - mechanical design

• Size (flange):	$\varnothing 186$ mm
• Shaft type:	$\varnothing 65...85$ mm (through hollow shaft)
• Axial tolerance:	-0.5...1.5 mm (with zero pulse) -0.5...2.5 mm (without zero pulse) -0.3...2.7 mm (for Oswald motors)
• Radial tolerance:	$\pm 0.05$ mm (with zero pulse) $\pm 0.2$ mm (without zero pulse) $\pm 0.1$ mm (for Oswald motors)
• Protection EN 60529:	IP54
• Operating temperature:	-30...+70 °C
• Operating speed:	$\leq 12000$ rpm
• Rotor moment of inertia:	21.2 kgcm <sup>2</sup>
• Resistance:	IEC 60068-2-6 Vibration 10 g, 10-2000 Hz IEC 60068-2-27 Shock 100 g, 6 ms
• Materials:	Housing: aluminium Shaft: stainless steel
• Connection:	Terminal box (option M: 2x) Flange connector M23, 12-pin (option M: 2x)
• Weight approx.:	4.2 kg

## 9

**Zubehör**

- Sensorkabel für Drehgeber HEK 8 (19)\*
- Werkzeugset:  
Bestellnummer 11068265 (21)\*
- Digital-Konverter  
HEAG 151 - HEAG 154
- LWL-Übertrager  
HEAG 171 - HEAG 176
- Digitaler Drehzahlschalter  
DS 93
- Prüfgerät für Drehgeber  
HENQ 1100

## 9

**Accessories**

- *Sensor cable for encoders HEK 8* (19)\*
- *Tool kit:  
Order number 11068265* (21)\*
- *Digital converters  
HEAG 151 - HEAG 154*
- *Fiber optic links  
HEAG 171 - HEAG 176*
- *Digital speed switch  
DS 93*
- *Analyzer for encoders  
HENQ 1100*

\* Siehe Abschnitt 3  
See section 3



**Baumer Germany GmbH & Co. KG**  
Bodenseeallee 7  
DE-78333 Stockach  
www.baumer.com

Originalsprache der Anleitung ist Deutsch.  
Technische Änderungen vorbehalten.  
*Original language of this instruction is German.*  
*Technical modifications reserved.*

Version:  
74125, 74126, 74127, 74128, 74219, 74220, 74222, 74223, 74224