

HMG10-B - SSI

Axe creux non traversant ou axe conique (1:10)

ST et MT 20 bits chacun / Commutateur de vitesse

Vue d'ensemble

- Détection magnétique
- Fonction diagnostique par LEDs
- Détection multitours avec technologie Energy Harvesting "MicroGen", sans réducteur ni batterie
- Deux roulements séparés par paliers hybrides
- Protection spéciale contre la corrosion CX (C5-M)



Image similaire

HUBNER
BERLIN
A Baumer Brand

microGen
Energy Harvesting

Caractéristiques techniques

Caractéristiques électriques

Alimentation	4,75...30 VDC
Protection court-circuit	Oui
Courant de service à vide	≤100 mA (SSI)
Temps d'initialisation	≤ 500 ms après mise tension
Interface	SSI
Fonction	Multitour
Nombre de pas par tour	1048576 / 20 bits
Nombre de tours	1048576 / 20 bits
Sorties supplémentaires	Rectangle TTL/HTL, TTL/RS422
Principe de détection	Magnétique
Code	Gray ou binaire
Sens d'évolution du code	CW (réglage d'usine)
Signaux d'entrée	Horloge SSI, PRESET, sens de rotation
Immunité	EN 61000-6-2
Emission	EN 61000-6-3
Fonction de diagnostique	Contrôle de fonction
LED Diagnostic	4 LED au dos du produit
Certificat	CE Certification UL/E217823 EAC

Caractéristiques électriques (Commutateur)

Précision de commutation	± 2 % (ou 1 Digit)
Sorties de commutation	1 sortie (collecteur ouvert, relais statique sur demande)
Puissance de commutation	30 VDC; ≤100 mA
Retardement à la commut.	≤20 ms

Option

- Commutateur de vitesse intégré
- Sorties supplémentaires incrémentaux avec top zéro

Caractéristiques mécaniques

Taille (bride)	ø105 mm
Type d'axe	ø16...20 mm (non traversant) ø17 mm (axe conique 1:10)
Bride	Plaque d'adaptation, 360° librement positionnable
Protection EN 60529	IP 66/IP 67
Vitesse de rotation	≤12000 t/min
Plage de vitesses de commutation	ns (off) = ±2...12000 t/min
Couple en fonctionn. typ.	10 Ncm
Moment d'inertie rotor	950 gcm ²
Charge	≤450 N axiale ≤650 N radiale
Matière	Boîtier: aluminium anodisé Axe: inox
Protection contre la corrosion	IEC 60068-2-52 brouilla. salins pour les conditions ambiantes CX (C5-M) selon ISO 12944-2
Température d'utilisation	-40...+95 °C
Humidité relative	95 % sans condensation
Résistance	IEC 60068-2-6 Vibrations 30 g, 10-2000 Hz IEC 60068-2-27 Choc 400 g, 1 ms
Poids	1,6 kg (fonction du version)
Raccordement	Boîte à bornes Embase mâle M23

HMG10-B - SSI

Axe creux non traversant ou axe conique (1:10)

ST et MT 20 bits chacun / Commutateur de vitesse

Affectation des bornes

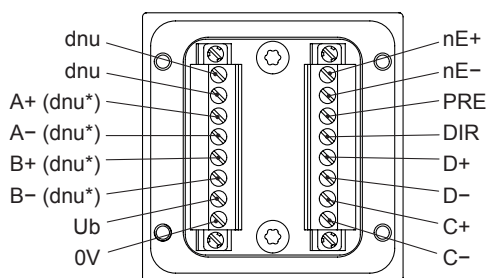
Vue A (voir dimension)

Bornes de raccordement boîte à bornes

SSI /

sortie supplémentaire I (HTL, TTL)

* L'affectation dépend de la version du codeur



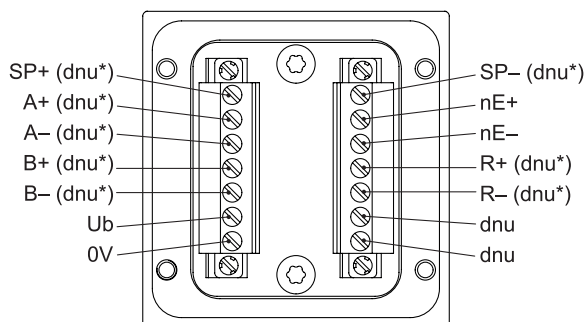
Vue B (voir dimension)

Bornes de raccordement boîte à bornes

Commutateur de vitesse /

sortie supplémentaire II (HTL, TTL)

* L'affectation dépend de la version du codeur



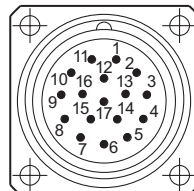
Affectation des bornes

Vue C (voir dimension)

Affectation des bornes embase

SSI / sortie supplémentaire I (HTL, TTL)

* L'affectation dépend de la version du codeur



Embase mâle M23
(17 points),
rotation vers la droite (CW)

Borne	Désignation
1	nE-
2	DIR
3	dnu
4	nE+
5	PRE
6	dnu
7	Ub
8	C+
9	C-
10	0V
11	Écran interne
12	B+ (dnu*)
13	B- (dnu*)
14	D+
15	A+ (dnu*)
16	A- (dnu*)
17	D-

HMG10-B - SSI

Axe creux non traversant ou axe conique (1:10)

ST et MT 20 bits chacun / Commutateur de vitesse

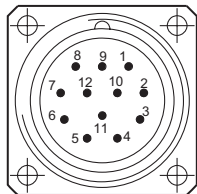
Affectation des bornes

Vue D (voir dimension)

Affectation des bornes embase

Commutateur de vitesse / sortie supplémentaire II (HTL, TTL)

* L'affectation dépend de la version du codeur


 Embase mâle M23
 (12 points),
 rotation vers la droite (CW)

Borne	Désignation
1	B- (dnu*)
2	nE-
3	R+ (dnu*)
4	R- (dnu*)
5	A+ (dnu*)
6	A- (dnu*)
7	SP+ (dnu*)
8	B+ (dnu*)
9	SP- (dnu*)
10	0V
11	nE+
12	Ub

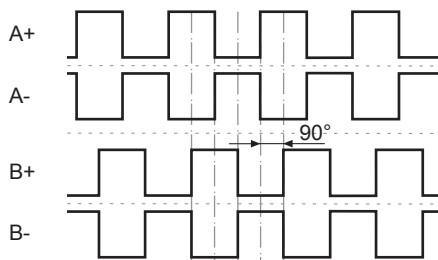
Description du raccordement

Ub	Alimentation
0V	Borne de masse
A+	Signal de sortie voie 1
A-	Signal de sortie voie 1 inversé
B+	Signal de sortie voie 2 (90° angulairement décalée voie 1)
B-	Signal de sortie voie 2 inversé
R+	Top zéro (signal de référence)
R-	Top zéro inversé
nE+	System OK+ / sortie erreur
nE-	System OK- / sortie erreur inversé
PRE	PRESET/RESET
DIR	Sens de rotation
SP+	DSL_OUT1 / commutateur de vitesse (Col- lecteur ouvert, relais statique sur demande)
SP-	DSL_OUT2 / commutateur de vitesse (0V, relais statique sur demande)
D+	Données SSI+
D-	Données SSI-
C+	Horloge SSI+
C-	Horloge SSI-
dnu	Non utilisé

Signaux de sortie

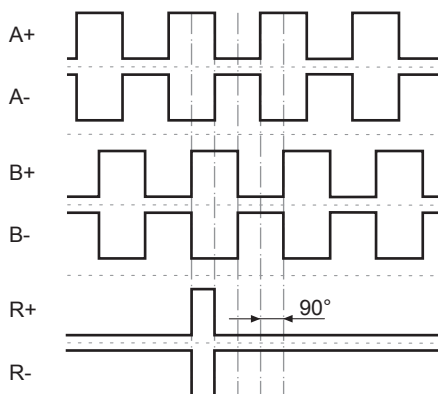
Sortie supplémentaire I (HTL/TTL)

En case de sens de rotation positif (voir dimension)



Sortie supplémentaire II (HTL/TTL)

En case de sens de rotation positif (voir dimension)



Niveaux électriques

Incrémental HTL/TTL

Isolation galvanique:

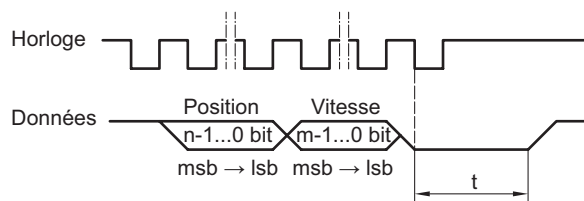
 La sortie TTL/HTL ($V_{in} = V_{out}$) en la sortie supplémentaire II est séparé galvaniquement et il est nécessaire d'avoir une alimentation séparée.

Niveau électrique	TTL/RS422
Haut / Bas	$\geq 2,5 \text{ V} / \leq 0,5 \text{ V}$
Longueur de transmission	$\leq 550 \text{ m @ } 100 \text{ kHz}$
Fréquence de sortie	$\leq 600 \text{ kHz}$
Niveau électrique	TTL/HTL ($V_{in} = V_{out}$)
Haut / Bas	$\geq 2,5 \text{ V} / \leq 0,5 \text{ V (TTL)}$ $\geq U_b - 3 \text{ V} / \leq 1,5 \text{ V (HTL)}$
Longueur de transmission	$\leq 550 \text{ m @ } 100 \text{ kHz (TTL)}$ $\leq 350 \text{ m @ } 100 \text{ kHz (HTL)}$
Fréquence de sortie	$\leq 600 \text{ kHz (TTL); } \leq 350 \text{ kHz (HTL)}$

HMG10-B - SSI

Axe creux non traversant ou axe conique (1:10)
ST et MT 20 bits chacun / Commutateur de vitesse

Diagramme SSI



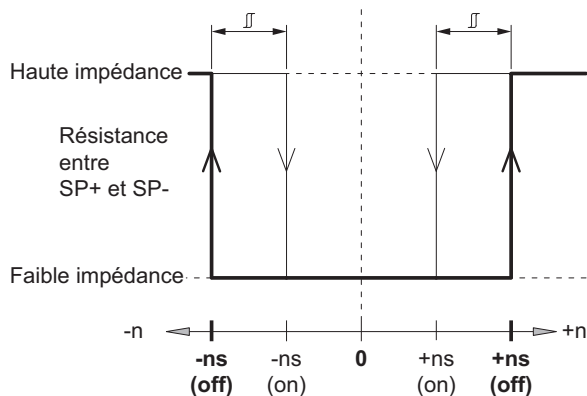
Fréquence d'horloge 100 kHz...2 MHz

Temps monostable (t) 20 µs (interne)

n, m Nombre de bits

I n'y a pas de registre circulaire pour l'envoi de la position, des valeurs zéros sont envoyées en cas de coups d'horloge supplémentaires.

Commutateur de vitesse diagramme des seuils



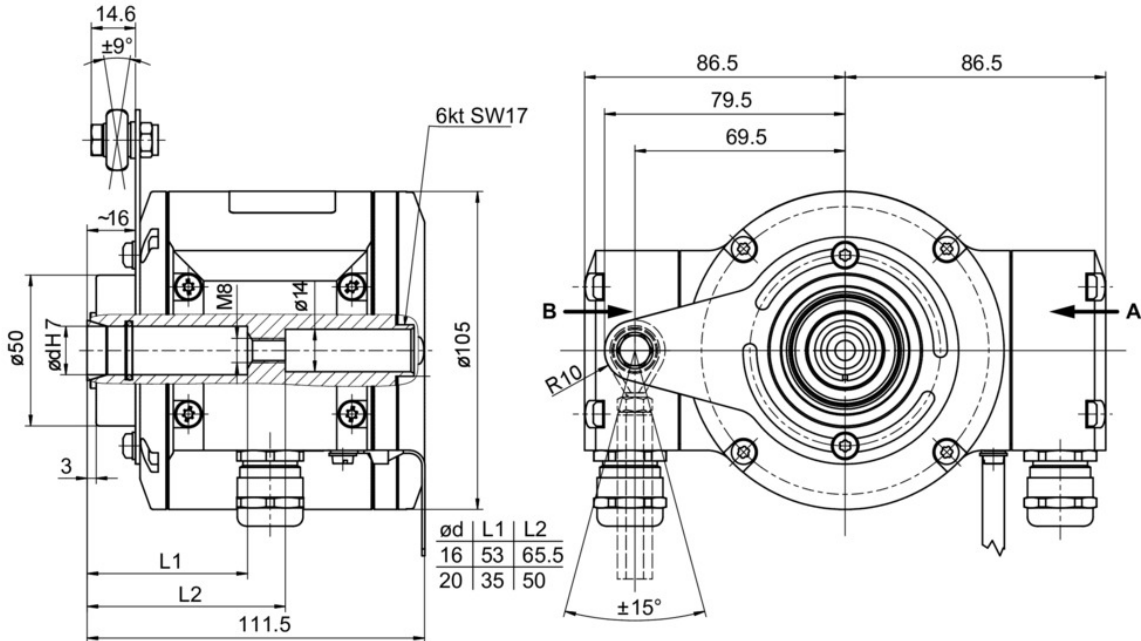
n	Vitesse
+ns (off)	Seuil de déclenchement pour sens de rotation positif de l'axe (<i>voir dimension</i>).
-ns (off)	Seuil de déclenchement pour sens de rotation négatif de l'axe (<i>voir dimension</i>).
	Hystérésis de démarrage Δ : 10...100 % (réglage d'usine = 10 % min. 1 Digit)
+ns (on)	Seuil d'enclenchement pour sens de rotation positif de l'axe (<i>voir dimension</i>).
-ns (on)	Seuil d'enclenchement pour sens de rotation négatif de l'axe (<i>voir dimension</i>).

HMG10-B - SSI

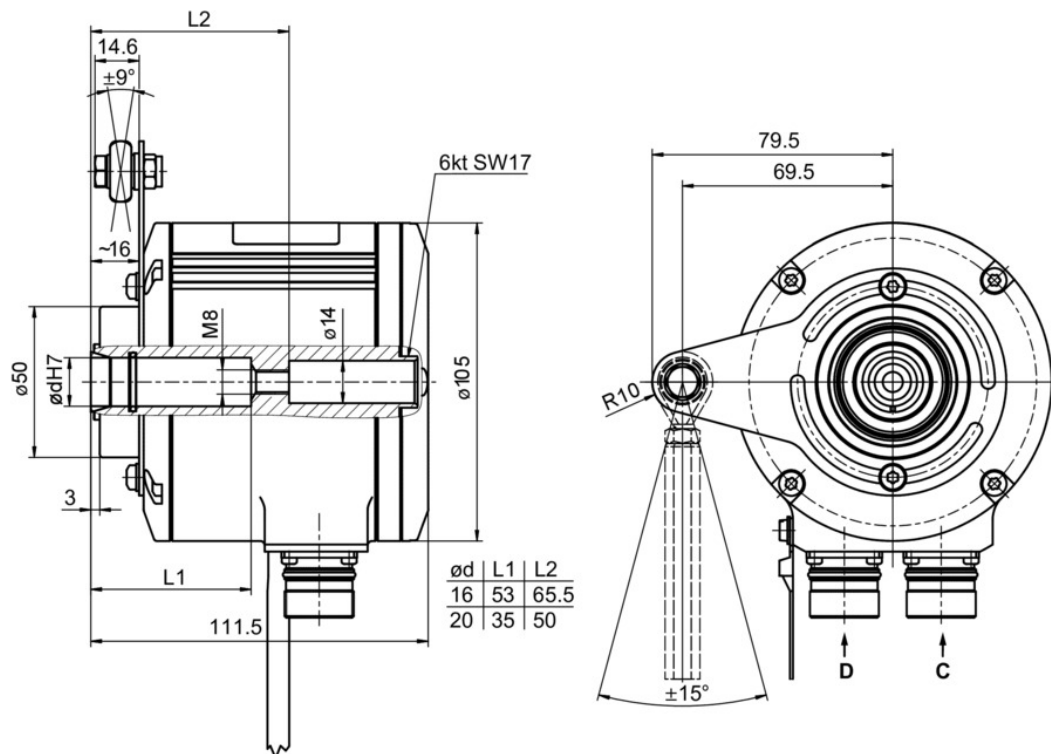
Axe creux non traversant ou axe conique (1:10)

ST et MT 20 bits chacun / Commutateur de vitesse

Dimensions



Axe creux non traversant avec boîte à bornes



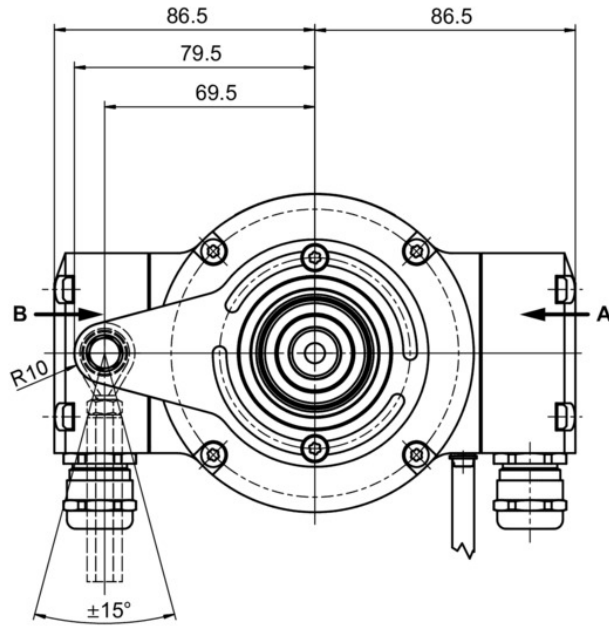
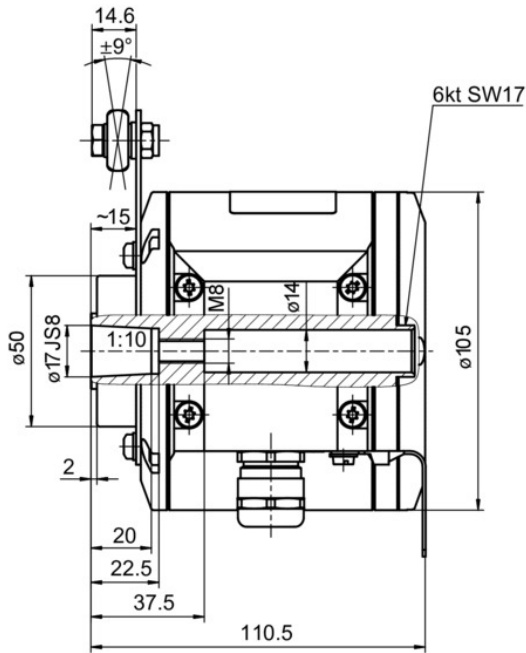
Axe creux non traversant avec embase mâle M23

HMG10-B - SSI

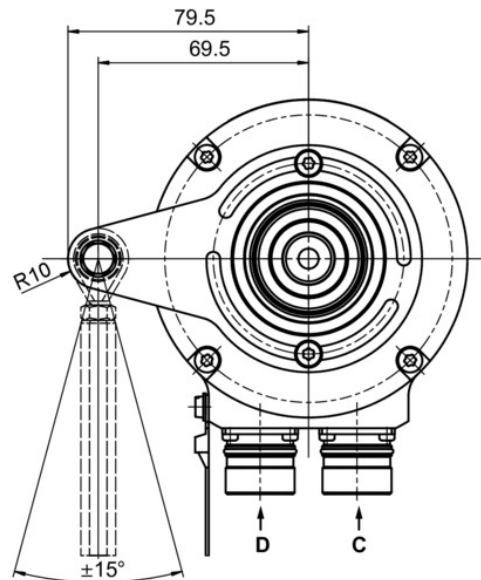
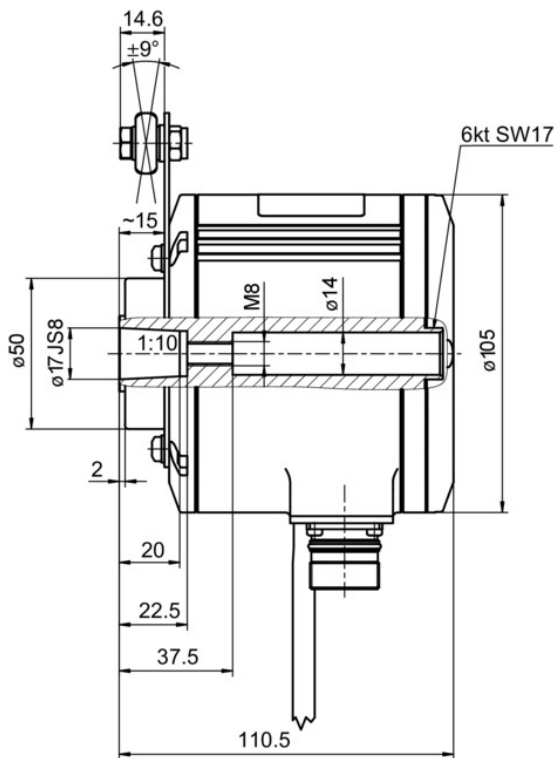
Axe creux non traversant ou axe conique (1:10)

ST et MT 20 bits chacun / Commutateur de vitesse

Dimensions



Axe conique avec boîte à bornes



Axe conique avec embase mâle M23

HMG10-B - SSI

Axe creux non traversant ou axe conique (1:10)

ST et MT 20 bits chacun / Commutateur de vitesse

Référence de commande

	HMG10	#	-	B	H	#	.	#	#	##	.	#	#	#	#	#	.	#	
Produit																			
Codeur absolu	HMG10																		
Commutateur de vitesse																			
Avec ⁽¹⁾																			
Sans																			
Type d'axe																			
Axe creux non traversant																			
Bride (Axe creux traversant)																			
Plaque de montage pour butoir anti-rotation, roulements hybrides																			
Indice de protection																			
IP 66 et IP 67, optimisé pour environnement poussiéreux et abrasif																			
IP 66 et IP 67, optimisé pour environnement huileux et humide																			
Axe creux non traversant																			
Ø16 mm, vis centrale																			
Ø17 mm axe conique 1:10, vis centrale																			
Ø20 mm, vis centrale																			
Raccordement																			
Boîte à bornes radial, presse étoupe M20																			
Boîte à bornes 2x radial, presse étoupe M20																			
Embbase mâle M23, 17 points, CW																			
Embbase mâle radial, 1x M23, 17 points, mâle, CW + 1x M23, 12 points, mâle, CW																			
Embbase mâle radial, 1x M23, 17 points, mâle, CW + 1x M23, 12 points, mâle, CCW																			
Alimentation																			
4,75...30 VDC, SSI binary																			
4,75...30 VDC, SSI Gray																			
Résolution monotour position																			
Sans signal de position																			
10 Bit																			
11 Bit																			
12 Bit																			
13 Bit																			
14 Bit																			
15 Bit																			
16 Bit																			
17 Bit																			
18 Bit																			
19 Bit																			
20 Bit																			

HMG10-B - SSI

Axe creux non traversant ou axe conique (1:10)

ST et MT 20 bits chacun / Commutateur de vitesse

Référence de commande

HMG10 # - B H # . # # ## . # # # # # . #

Résolution multitour position

Sans signal multiturn	0
10 Bit	A
11 Bit	1
12 Bit	2
13 Bit	3
14 Bit	4
15 Bit	5
16 Bit	6
17 Bit	7
18 Bit	8
19 Bit	9
20 Bit	B

Résolution de la vitesse

Sans signal de vitesse	0
10 bits, ±6000 t/min	A
11 bits, ±6000 t/min	1
12 bits, ±6000 t/min	2
13 bits, ±6000 t/min	3
14 bits, ±6000 t/min	4
15 bits, ±6000 t/min	5
16 bits, ±6000 t/min	6
17 bits, ±6000 t/min	7
18 bits, ±6000 t/min	8
19 bits, ±6000 t/min	9
20 bits, ±6000 t/min	B

Résolution supplément I

Sans sortie supplémentaire I	0
8192 imp. TTL/HTL totem pôle (Vin=Vout), 4 voies	Q
8192 imp. TTL (RS422), 4 voies	P
5000 imp. TTL/HTL totem pôle (Vin=Vout), 4 voies	G
5000 imp. TTL (RS422), 4 voies	H
4096 imp. TTL/HTL totem pôle (Vin=Vout), 4 voies	K
4096 imp. TTL (RS422), 4 voies	J
3072 imp. TTL/HTL totem pôle (Vin=Vout), 4 voies	7
3072 imp. TTL (RS422), 4 voies	8
2048 imp. TTL/HTL totem pôle (Vin=Vout), 4 voies	9
2048 imp. TTL (RS422), 4 voies	4
1024 imp. TTL/HTL totem pôle (Vin=Vout), 4 voies	5
1024 imp. TTL (RS422), 4 voies	6
512 imp. TTL/HTL totem pôle (Vin=Vout), 4 voies	1
512 imp. TTL (RS422), 4 voies	2

HMG10-B - SSI

Axe creux non traversant ou axe conique (1:10)

ST et MT 20 bits chacun / Commutateur de vitesse

Référence de commande

	HMG10	#	-	B	H	#	.	#	#	##	.	#	#	#	#	.	#	
Résolution supplément II																		
Sans sortie supplémentaire II																		0
8192 imp. TTL/HTL totem pôle (Vin=Vout), 6 voies, isolation galvanique																		Q
8192 imp. TTL (RS422), 6 voies																		P
5000 imp. TTL/HTL totem pôle (Vin=Vout), 6 voies, isolation galvanique																		G
5000 imp. TTL (RS422), 6 voies																		H
4096 imp. TTL/HTL totem pôle (Vin=Vout), 6 voies, isolation galvanique																		K
4096 imp. TTL (RS422), 6 voies																		J
3072 imp. TTL/HTL totem pôle (Vin=Vout), 6 voies, isolation galvanique																		7
3072 imp. TTL (RS422), 6 voies																		8
2048 imp. TTL/HTL totem pôle (Vin=Vout), 6 voies, isolation galvanique																		9
2048 imp. TTL (RS422), 6 voies																		4
1024 imp. TTL/HTL totem pôle (Vin=Vout), 6 voies, isolation galvanique																		5
1024 imp. TTL (RS422), 6 voies																		6
512 imp. TTL/HTL totem pôle (Vin=Vout), 6 voies, isolation galvanique																		1
512 imp. TTL (RS422), 6 voies																		2
Température d'utilisation																		
-40...+85 °C																		A
-40...+95 °C																		G

(1) Veuillez indiquer la vitesse de commutation exacte en sus de références de commande (réglage d'usine).

Il peut arriver que toutes les variantes du code de type ne puissent pas être combinées. Les éventuelles restrictions peuvent être consultées dans le configurateur web à l'adresse www.baumer.com ou sur demande.

Accessoires

Accessoires de montage

11043628	Butoir anti-rotation M6, longueur 67...70 mm
11004078	Butoir anti-rotation M6, longueur 120...130 mm (≥71 mm)
11054917	Butoir anti-rotation M6 isolée, longueur 67...70 mm
11072795	Butoir anti-rotation M6 isolée, longueur 120...130 mm (≥71 mm)
11082677	Butoir anti-rotation M6 isolée, longueur 425...460 mm (≥131 mm)
11077197	Kit de montage dispositif anti-rotation (M6) et ruban de mise à la terre
11077087	Kit de montage et de démontage

HMG10-B - SSI

Axe creux non traversant ou axe conique (1:10)

ST et MT 20 bits chacun / Commutateur de vitesse

Accessoires

Connecteurs et câbles

	Câble de détecteur pour codeur HEK 8
	Câble de détecteur pour codeur HEK 17
11068577	Connecteur rond M23, contacts à souder, 12 points, à gauche
11068551	Connecteur rond M23, contacts à souder, 17 points, à gauche
11172482	Mating connector M23 (11 pins assigned) 17-pin, CCW with sensor cable HEK 17, length 1 m
11172481	Mating connector M23 (11 pins assigned) 17-pin, CCW with sensor cable HEK 17, length 3 m
11172499	Mating connector M23 (11 pins assigned) 17-pin, CCW with sensor cable HEK 17, length 5 m
11172580	Mating connector M23 (11 pins assigned) 17-pin, CCW with sensor cable HEK 17, length 10 m
11172463	Mating connector M23 (17 pins assigned) 17-pin, CCW with sensor cable HEK 17, length 3 m