

# HMG10P-T - EtherCAT

Axe creux traversant / EtherCAT / 13 bit ST / 16 bit MT

Commutateur de vitesse, nombre de impulsions et vitesses de commutation programmables

## Vue d'ensemble

- Interface EtherCAT
- Détection magnétique
- Résolution: monotour 13 bits, multitour 16 bits
- Fonction diagnostique par LEDs
- Détection multitours avec technologie Energy Harvesting "MicroGen", sans réducteur ni batterie
- Deux roulements séparés par paliers hybrides
- Protection spéciale contre la corrosion CX (C5-M)



Image similaire

**HUBNER**  
 BERLIN  
 A Baumer Brand

**microGen**  
 Energy Harvesting

## Caractéristiques techniques

### Caractéristiques électriques

Alimentation	10...30 VDC
Protection court-circuit	Oui
Courant de service à vide	≤200 mA
Temps d'initialisation	≤ 500 ms après mise tension
Interface	EtherCAT
Fonction	Multitour
Vitesse de transmission	100 MBaud
Adresse de l'esclave	Adressage automatique
Nombre de pas par tour	8192 / 13 bits
Nombre de tours	65536 / 16 bits
Sorties supplémentaires	Rectangle TTL/HTL, TTL/RS422
Principe de détection	Magnétique
Immunité	EN 61000-6-2
Emission	EN 61000-6-3
Interface de programmation	RS485 (≤600 m)
Paramètres programmables	Système de bus: voir caractéristiques de bus Sortie supplémentaire (nombre de imp.), désactiver/activer vitesses de commutation
Fonction de diagnostique	Défauts de paramétrage
LED Diagnostic	DUO-LED et LED Link/Activity dans la boîte à bornes du bus 4 LEDs à l'arrière de l'appareil
Certificat	CE Certification UL/E217823 EAC

### Caractéristiques électriques (Commutateur)

Précision de commutation ± 2 % (ou 1 Digit)

### Caractéristiques électriques (Commutateur)

Sorties de commutation	1 sortie (collecteur ouvert, relais statique sur demande)
Puissance de commutation	30 VDC; ≤100 mA
Retardement à la commut.	≤20 ms

### Caractéristiques mécaniques

Taille (bride)	ø105 mm
Type d'axe	ø16...20 mm (traversant)
Bride	Plaque d'adaptation, 360° librement positionnable
Protection EN 60529	IP 66/IP 67
Vitesse de rotation	≤6000 t/min
Plage de vitesses de commutation	ns (off) = ±2...6000 t/min, réglage d'usine 6000 t/min
Couple en fonctionn. typ.	10 Ncm
Moment d'inertie rotor	950 gcm <sup>2</sup>
Charge	≤450 N axiale ≤650 N radiale
Matière	Boîtier: aluminium anodisé Axe: inox
Protection contre la corrosion	IEC 60068-2-52 brouilla. salins pour les conditions ambiantes CX (C5-M) selon ISO 12944-2
Température d'utilisation	-40...+85 °C
Humidité relative	95 % sans condensation
Résistance	IEC 60068-2-6 Vibrations 30 g, 10-2000 Hz IEC 60068-2-27 Choc 400 g, 1 ms
Poids	2,2 kg (fonction du version)
Raccordement	Boîtier bus Boîte à bornes incrémental

## HMG10P-T - EtherCAT

Axe creux traversant / EtherCAT / 13 bit ST / 16 bit MT

Commutateur de vitesse, nombre de impulsions et vitesses de commutation programmables

### Option

- Commutateur de vitesse programmable intégré
- Sortie supplémentaire incrémental programmable

# HMG10P-T - EtherCAT

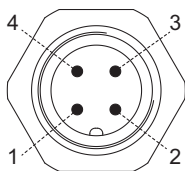
Axe creux traversant / EtherCAT / 13 bit ST / 16 bit MT

Commutateur de vitesse, nombre de impulsions et vitesses de commutation programmables

## Affectation des bornes

### Vue A1 (voir dimension)

Vue sur connecteur bus "alimentation"

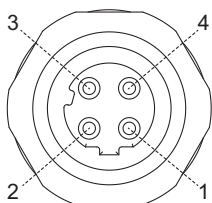


Connecteur M12 (mâle)  
4 points, codifié A

Borne	Raccordement
1	UB
2	dnu
3	GND
4	dnu

### Vue A2 et A3 (voir dimension)

Vue sur connecteur bus „ligne de données“



Connecteur M12 (femelle)  
4 points, codifié D

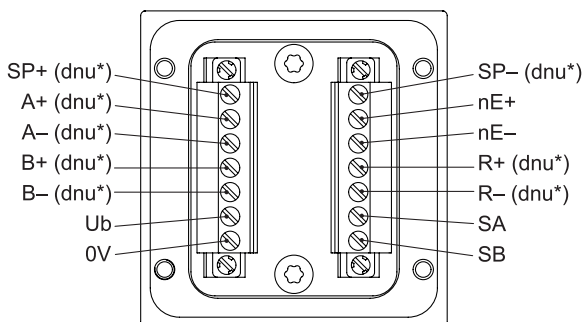
Borne	Raccordement
1	TxD+
2	RxD+
3	TxD-
4	RxD-

### Vue B (voir dimension)

Bornes de raccordement boîte à bornes

Interface de programmation / commutateur de vitesse / sortie supplémentaire II (HTL, TTL)

\* L'affectation dépend de la version du codeur



## Description du raccordement

### Interface de bus

Raccordement	Désignation
GND	0 V alimentation
UB	Alimentation 10...30 VDC
TxD+	Transmission+
TxD-	Transmission-
RxD+	Réception+
RxD-	Réception-
dnu	Non utilisé

Ub	Alimentation
0V	Borne de masse
A+	Signal de sortie voie 1
A-	Signal de sortie voie 1 inversé
B+	Signal de sortie voie 2 (90° angulairement décalée voie 1)
B-	Signal de sortie voie 2 inversé
R+	Top zéro (signal de référence)
R-	Top zéro inversé
nE+	System OK+ / sortie erreur
nE-	System OK- / sortie erreur inversé
SP+	DSL_OUT1 / commutateur de vitesse (collecteur ouvert, relais statique sur demande)
SP-	DSL_OUT2 / commutateur de vitesse (0V, relais statique sur demande)
SA	RS485+ / interface de programmation
SB	RS485- / interface de programmation
dnu	Non utilisé

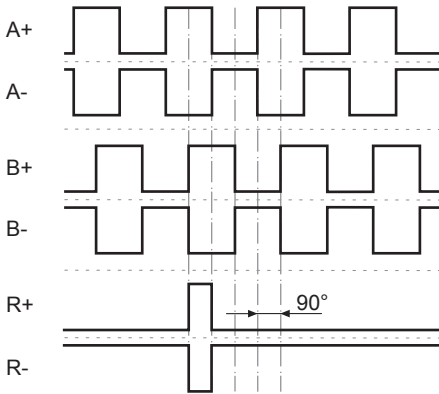
## Caractéristiques EtherCAT

Protocole de bus	EtherCAT
Profil de l'appareil	CoE (CANopen over EtherCAT) DSP406
Caractéristiques	<ul style="list-style-type: none"> <li>100 MBaud Ethernet</li> <li>Adressage automatique</li> <li>Horloge distribuée pour synchronisation de précision. Le codeur peut être programmé en „Horloge de référence“</li> <li>Réglage d'usine 10 Byte PDO, configurable 4 Byte PDO / 2 Byte PDO pour des temps de cycles plus courts</li> </ul>
Fonctions	Valeur de position, messages d'erreurs, horloge de référence
Temps des cycles	Dépend du type de détecteur, de la fonction de mise à l'échelle activée et de la longueur PDO. Temps de cycle minimum : 62,5 µs
Synchronisation	<ul style="list-style-type: none"> <li>0x00 Free Run, non synchronisé</li> <li>0x03 Distributed clocks DC, synchronisé avec SYNCO/SYNC1 Event</li> </ul>

## Signaux de sortie

### Sortie supplémentaire II (HTL/TTL)

En case de sens de rotation positif (*voir dimension*)



## Niveaux électriques

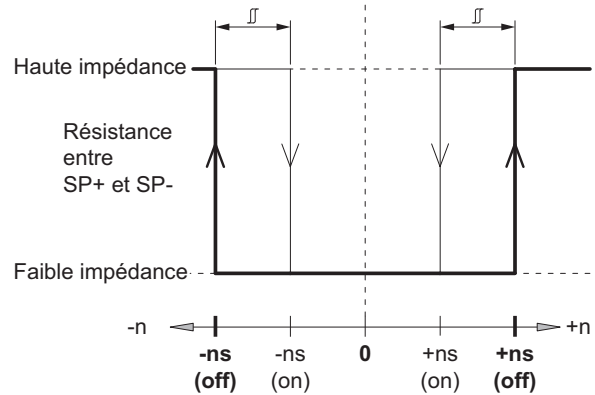
### Incrémental HTL/TTL

Isolation galvanique:

La sortie TTL/HTL ( $V_{in} = V_{out}$ ) en la sortie supplémentaire II est séparé galvaniquement et il est nécessaire d'avoir une alimentation séparée.

Niveau électrique	TTL/RS422
Haut / Bas	$\geq 2,5 \text{ V} / \leq 0,5 \text{ V}$
Longueur de transmission	$\leq 550 \text{ m @ } 100 \text{ kHz}$
Fréquence de sortie	$\leq 600 \text{ kHz}$
Niveau électrique	TTL/HTL ( $V_{in} = V_{out}$ )
Haut / Bas	$\geq 2,5 \text{ V} / \leq 0,5 \text{ V (TTL)}$ $\geq U_b - 3 \text{ V} / \leq 1,5 \text{ V (HTL)}$
Longueur de transmission	$\leq 550 \text{ m @ } 100 \text{ kHz (TTL)}$ $\leq 350 \text{ m @ } 100 \text{ kHz (HTL)}$
Fréquence de sortie	$\leq 600 \text{ kHz (TTL); } \leq 350 \text{ kHz (HTL)}$

## Commutateur de vitesse diagramme des seuils



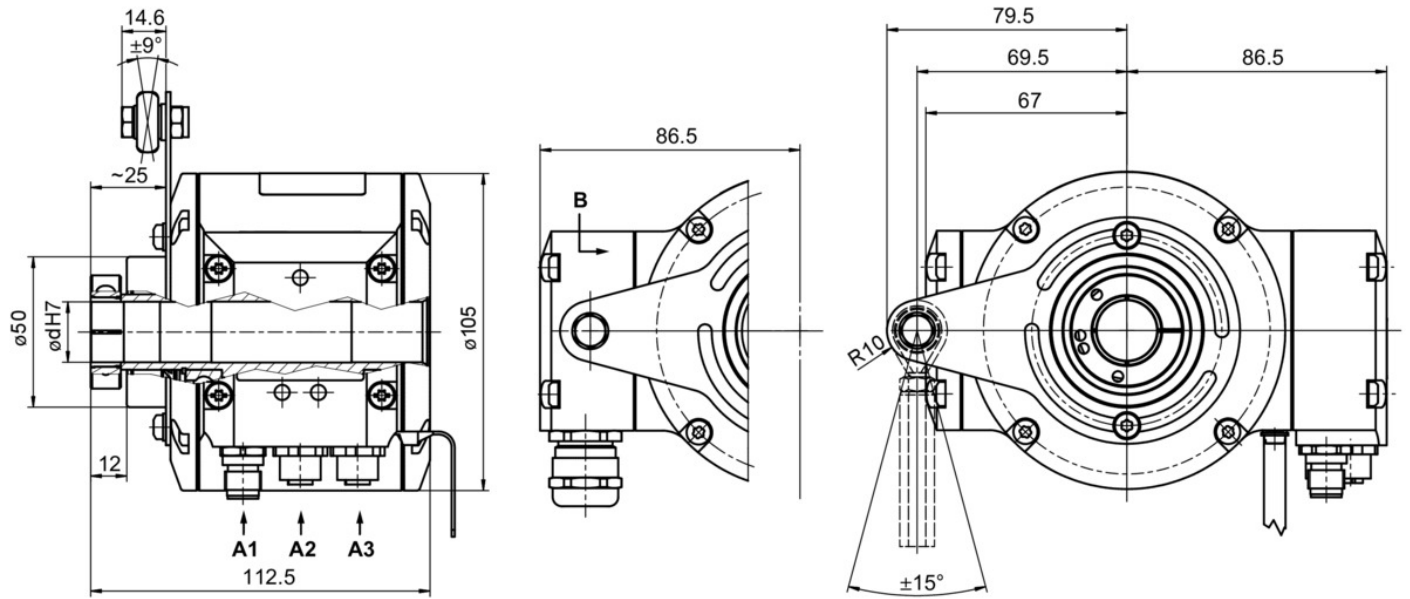
n	Vitesse
+ns (off)	Seuil de déclenchement pour sens de rotation positif de l'axe ( <i>voir dimension</i> ).
-ns (off)	Seuil de déclenchement pour sens de rotation négatif de l'axe ( <i>voir dimension</i> ).
Hystérésis de démarrage $\Delta$ : 10...100 % (réglage d'usine = 10 % min. 1 Digit)	
+ns (on)	Seuil d'enclenchement pour sens de rotation positif de l'axe ( <i>voir dimension</i> ).
-ns (on)	Seuil d'enclenchement pour sens de rotation négatif de l'axe ( <i>voir dimension</i> ).

# HMG10P-T - EtherCAT

Axe creux traversant / EtherCAT / 13 bit ST / 16 bit MT

Commutateur de vitesse, nombre de impulsions et vitesses de commutation programmables

## Dimensions



Axe creux traversant avec boîte à bornes

# HMG10P-T - EtherCAT

Axe creux traversant / EtherCAT / 13 bit ST / 16 bit MT

Commutateur de vitesse, nombre de impulsions et vitesses de commutation programmables

**Référence de commande**

	HMG10P	#	-	T	H	#	.	#	G	EC	.	3	#	0	0	#	.	A	
<b>Produit</b>																			
Codeur absolu	HMG10P																		
<b>Commutateur de vitesse</b>																			
Sans																			
Avec																			
<b>Type d'axe</b>																			
Axe creux traversant																			
<b>Bride (Axe creux traversant)</b>																			
Plaque de montage pour butoir anti-rotation, roulements hybrides																			
<b>Indice de protection</b>																			
IP 66 et IP 67, optimisé pour environnement poussiéreux et abrasif																			
IP 66 et IP 67, optimisé pour environnement huileux et humide																			
<b>Axe creux traversant</b>																			
Ø16 mm, bague de serrage coté																			
Ø20 mm, bague de serrage coté																			
Ø16 mm, clavette																			
<b>Raccordement</b>																			
Boîtier bus avec 3 connecteurs M12, radial + boîte à bornes avec 1 presse-étoupe M20, radial																			
<b>Alimentation (bus de terrain)</b>																			
10...30 VDC, EtherCAT																			
<b>Résolution monotour position</b>																			
13 Bit																			
<b>Résolution multitour position</b>																			
Sans signal multiturn																			
16 Bit																			
<b>Résolution de la vitesse</b>																			
Sans signal de vitesse																			
<b>Résolution supplément I</b>																			
Sans sortie supplémentaire I																			
<b>Résolution supplément II</b>																			
Sans sortie supplémentaire II																			
1024 imp. TTL/HTL totem pôle (Vin=Vout), 6 voies, isolation galvanique																			
1024 imp. TTL (RS422), 6 voies																			
<b>Température d'utilisation</b>																			
-40...+85 °C																			

- (1) Vitesse de commutation 6000 t/min / réglage d'usine, programmable  
 (2) Réglage d'usine, programmable

2022-03-25 Les caractéristiques du produit et les données techniques spécifiées n'impliquent aucune garantie. Toute modification technique réservée.

A

## HMG10P-T - EtherCAT

Axe creux traversant / EtherCAT / 13 bit ST / 16 bit MT

Commutateur de vitesse, nombre de impulsions et vitesses de commutation programmables

### Accessoires

#### Accessoires de montage

11043628	Butoir anti-rotation M6, longueur 67...70 mm
11004078	Butoir anti-rotation M6, longueur 120...130 mm ( $\geq 71$ mm)
11002915	Butoir anti-rotation M6, longueur 425...460 mm ( $\geq 131$ mm)
11054917	Butoir anti-rotation M6 isolée, longueur 67...70 mm
11072795	Butoir anti-rotation M6 isolée, longueur 120...130 mm ( $\geq 71$ mm)
11082677	Butoir anti-rotation M6 isolée, longueur 425...460 mm ( $\geq 131$ mm)
11077197	Kit de montage dispositif anti-rotation (M6) et ruban de mise à la terre
11077087	Kit de montage et de démontage
11238694	CAM12.WS13-11238694

#### Accessoires de programmation

11190106	Z-PA.SDL.1 - WLAN-Adapter
----------	---------------------------