

HMG10P-T - SSI

Durchgehende Hohlwelle / ST und MT je 20 Bit

Drehzahlswitcher, SSI-Absolutwert, Impulszahl und Schaltdrehzahl frei programmierbar

Auf einen Blick

- Magnetisches Abtastprinzip
- Singleturn/Multiturn 20 Bit programmierbar
- Funktionsanzeige über LEDs
- Multiturn Abtastung mit Energy Harvesting Technologie "MicroGen", ohne Getriebe und Batterie
- Zweiseitige Lagerung mit Hybridlagern
- Spezieller Korrosionsschutz CX (C5-M)



Abbildung ähnlich

HUBNER
 BERLIN
 A Baumer Brand

microGen
 Energy Harvesting

Technische Daten

Technische Daten - elektrisch

Betriebsspannung	4,75...30 VDC
Kurzschlussfest	Ja
Betriebsstrom ohne Last	≤100 mA (SSI)
Initialisierungszeit	≤ 500 ms nach Einschalten
Schnittstelle	SSI
Schrittzahl pro Umdrehung	1048576 / 20 Bit
Anzahl der Umdrehungen	1048576 / 20 Bit
Zusatzgänge	Rechteck TTL/HTL, TTL/RS422
Abtastprinzip	Magnetisch
Code	Gray (Werkseinst.) oder binär
Codeverlauf	CW (Werkseinst.), programmierbar
Eingangssignale	SSI Clock, PRESET, Drehrichtung
Störfestigkeit	EN 61000-6-2
Störaussendung	EN 61000-6-3
Programmierschnittstelle	RS485 (≤600 m)
Programmierbare Parameter	Auflösung Singleturn und Multiturn (SSI), Binär oder Gray Code (SSI), Zusatzgang (Impulszahl), Abschalt-/Anschaltdrehzahlen
Diagnosefunktion	Funktionsüberwachung
Statusanzeige	4 LEDs auf der Geräterückseite
Zulassung	CE UL-Zulassung / E217823 EAC

Technische Daten - elektrisch (Drehzahlswitcher)

Schaltgenauigkeit	± 2 % (oder 1 Digit)
Schaltausgänge	1 Ausgang (Open-Collector, Halbleiter-Relais auf Anfrage)

Technische Daten - elektrisch (Drehzahlswitcher)

Ausgangsschaltleistung	30 VDC; ≤100 mA
Schaltverzögerung	≤20 ms

Technische Daten - mechanisch

Baugröße (Flansch)	ø105 mm
Wellenart	ø16...20 mm (durchgehende Hohlwelle)
Flansch	Drehmomentblech, 360° frei positionierbar
Schutzart EN 60529	IP 66/IP 67
Betriebsdrehzahl	≤12000 U/min
Schaltdrehzahlbereich	ns (off) = ±2...12000 U/min, Werkseinstellung 6000 U/min
Betriebsdrehmoment typ.	10 Ncm
Trägheitsmoment Rotor	950 gcm ²
Zulässige Wellenbelastung	≤450 N axial ≤650 N radial
Werkstoff	Gehäuse: Aluminiumlegierung Welle: Edelstahl
Korrosionsschutz	IEC 60068-2-52 Salzsprühnebel für Umgebungsbedingungen CX (C5-M) nach ISO 12944-2
Betriebstemperatur	-40...+95 °C
Relative Luftfeuchte	95 % nicht betauend
Widerstandsfähigkeit	IEC 60068-2-6 Vibration 30 g, 10-2000 Hz IEC 60068-2-27 Schock 400 g, 1 ms
Masse ca.	1,6 kg (je nach Version)
Anschluss	Klemmenkasten Flanschdose M23

HMG10P-T - SSI

Durchgehende Hohlwelle / ST und MT je 20 Bit

Drehzahlschalter, SSI-Absolutwert, Impulszahl und Schaltdrehzahl frei programmierbar

Optional

- Integrierter Drehzahlschalter programmierbar
- Zusatzausgänge Inkremental programmierbar

HMG10P-T - SSI

Durchgehende Hohlwelle / ST und MT je 20 Bit

Drehzahlmesser, SSI-Absolutwert, Impulszahl und Schaltdrehzahl frei programmierbar

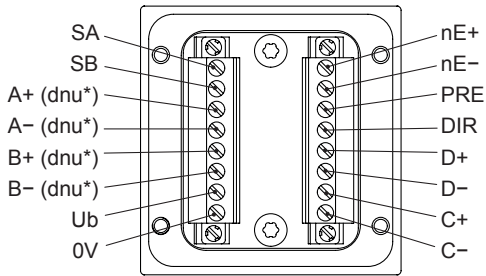
Anschlussbelegung

Ansicht A (siehe Abmessung)

Anschlussklemmen Klemmenkasten

SSI / Programmierschnittstelle / Zusatzausgang I (HTL, TTL)

* Belegung ist abhängig von der Version des Drehgebers



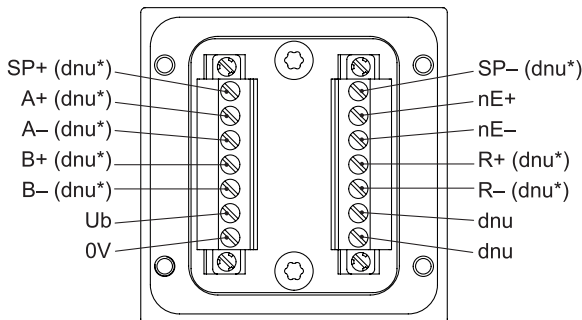
Ansicht B (siehe Abmessung)

Anschlussklemmen Klemmenkasten

Drehzahlmesser /

Zusatzausgang II (HTL, TTL)

* Belegung ist abhängig von der Version des Drehgebers



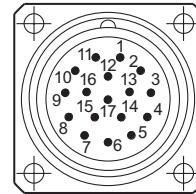
Anschlussbelegung

Ansicht C (siehe Abmessung)

Anschlussbelegung Flanschdose

SSI / Programmierschnittstelle / Zusatzausgang I (HTL, TTL)

* Belegung ist abhängig von der Version des Drehgebers



Flanschdose M23
(Stift, 17-polig),
rechtsdrehend (CW)

Stift	Belegung
1	nE-
2	DIR
3	SB
4	nE+
5	PRE
6	SA
7	Ub
8	C+
9	C-
10	0V
11	Interner Schirm
12	B+ (dnu*)
13	B- (dnu*)
14	D+
15	A+ (dnu*)
16	A- (dnu*)
17	D-

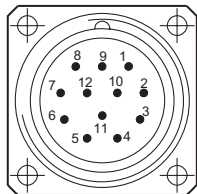
Anschlussbelegung

Ansicht D (siehe Abmessung)

Anschlussbelegung Flanschdose

Drehzahlschalter / Zusatzausgang II (HTL, TTL)

* Belegung ist abhängig von der Version des Drehgebers



Flanschdose M23
(Stift, 12-polig),
rechtsdrehend (CW)

Stift	Belegung
1	B- (dnu*)
2	nE-
3	R+ (dnu*)
4	R- (dnu*)
5	A+ (dnu*)
6	A- (dnu*)
7	SP+ (dnu*)
8	B+ (dnu*)
9	SP- (dnu*)
10	0V
11	nE+
12	Ub

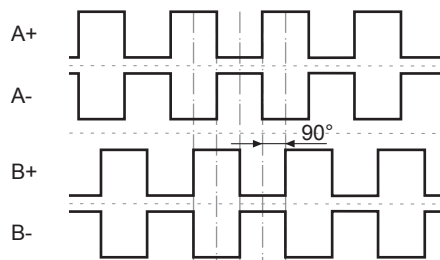
Beschreibung der Anschlüsse

Ub	Betriebsspannung
0V	Masseanschluss
A+	Ausgangssignal Kanal 1
A-	Ausgangssignal Kanal 1 invertiert
B+	Ausgangssignal Kanal 2 (90° versetzt zu Kanal 1)
B-	Ausgangssignal Kanal 2 invertiert
R+	Nullimpuls (Referenzsignal)
R-	Nullimpuls invertiert
nE+	System OK+ / Fehlerausgang
nE-	System OK- / Fehlerausgang invertiert
PRE	PRESET/RESET
DIR	Drehrichtung
SP+	DSL_OUT1 / Drehzahlschalter (Open-Collector, Halbleiter-Relais auf Anfrage)
SP-	DSL_OUT2 / Drehzahlschalter (0V, Halbleiter-Relais auf Anfrage)
SA	RS485+ / Programmierschnittstelle
SB	RS485- / Programmierschnittstelle
D+	SSI Daten+
D-	SSI Daten-
C+	SSI Clock+
C-	SSI Clock-
dnu	Nicht benutzen

Ausgangssignale

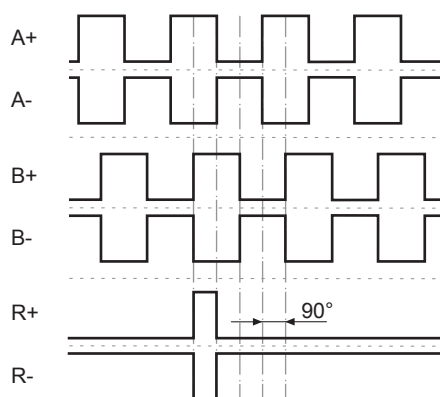
Zusatzausgang I (HTL/TTL)

Bei positiver Drehrichtung (siehe Abmessung)



Zusatzausgang II (HTL/TTL)

Bei positiver Drehrichtung (siehe Abmessung)



Schaltpegel

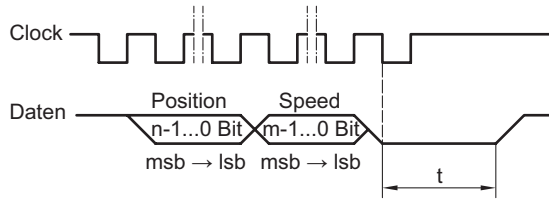
Inkremental HTL/TTL

Galvanisch getrennt:

Der Ausgang TTL/HTL ($V_{in} = V_{out}$) am Zusatzausgang II ist galvanisch getrennt und benötigt eine separate Spannungsversorgung.

Schaltpegel	TTL/RS422
High / Low	$\geq 2,5 \text{ V} / \leq 0,5 \text{ V}$
Übertragungslänge	$\leq 550 \text{ m @ } 100 \text{ kHz}$
Ausgabefrequenz	$\leq 600 \text{ kHz}$
Schaltpegel	TTL/HTL ($V_{in} = V_{out}$)
High / Low	$\geq 2,5 \text{ V} / \leq 0,5 \text{ V (TTL)}$ $\geq U_b - 3 \text{ V} / \leq 1,5 \text{ V (HTL)}$
Übertragungslänge	$\leq 550 \text{ m @ } 100 \text{ kHz (TTL)}$ $\leq 350 \text{ m @ } 100 \text{ kHz (HTL)}$
Ausgabefrequenz	$\leq 600 \text{ kHz (TTL); } \leq 350 \text{ kHz (HTL)}$

Datenübertragung



Clock-Frequenz 100 kHz...2 MHz

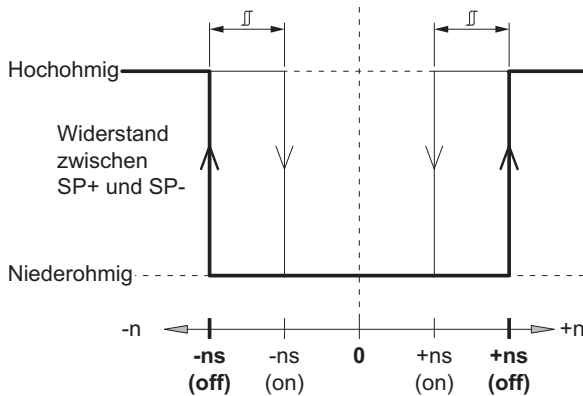
Monoflopzeit (t) 20 µs (intern)

n, m Anzahl Bits

Es erfolgt kein Ringregisterbetrieb beim Weitertakten, d. h. das SSI-Wort wird nur einmal gesendet.

Liegt die Clock weiter an, folgen nur noch Null-Werte.

Ausgangsschaltverhalten Drehzahlmesser



n Drehzahl

+ns (off) Abschalt Drehzahl bei Wellendrehung in positiver Drehrichtung (*siehe Abmessung*).

-ns (off) Abschalt Drehzahl bei Wellendrehung in negativer Drehrichtung (*siehe Abmessung*).

Schalthyterese \overline{H} : 10...100 %
(Werkseinstellung = 10 % min. 1 Digit)

+ns (on) Anschalt Drehzahl bei Wellendrehung in positiver Drehrichtung (*siehe Abmessung*).

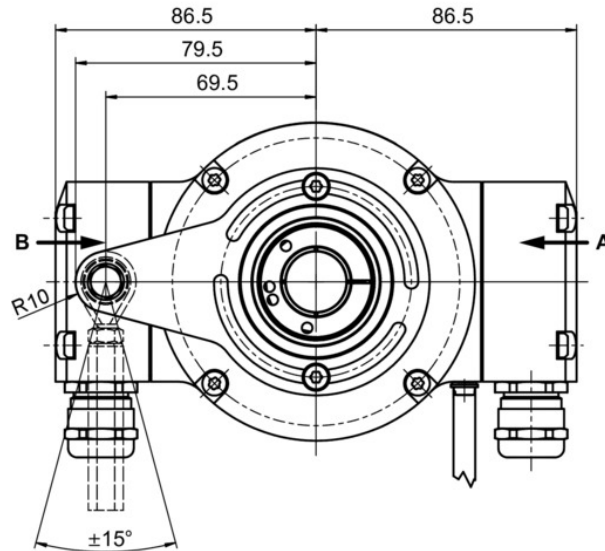
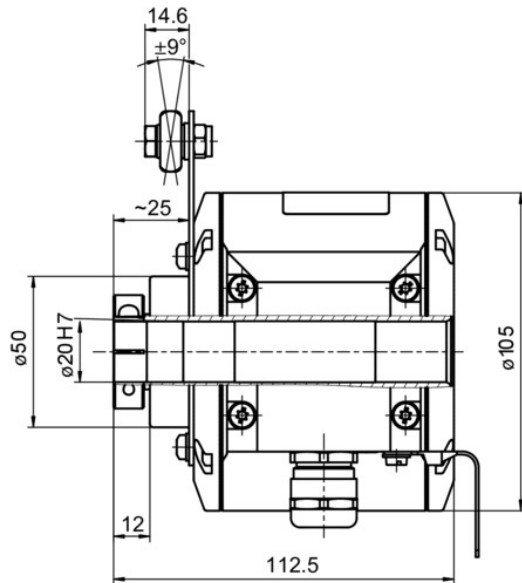
-ns (on) Anschalt Drehzahl bei Wellendrehung in negativer Drehrichtung (*siehe Abmessung*).

HMG10P-T - SSI

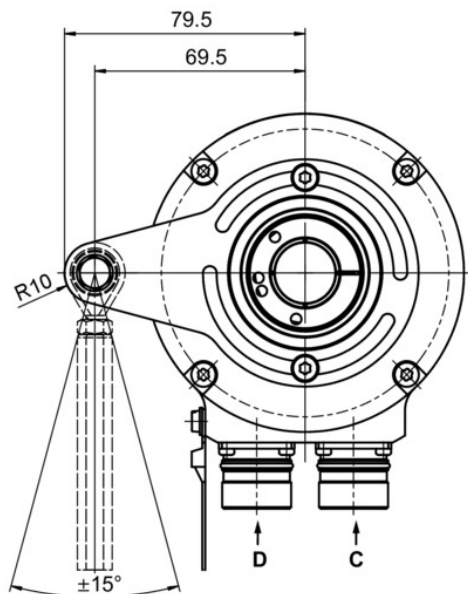
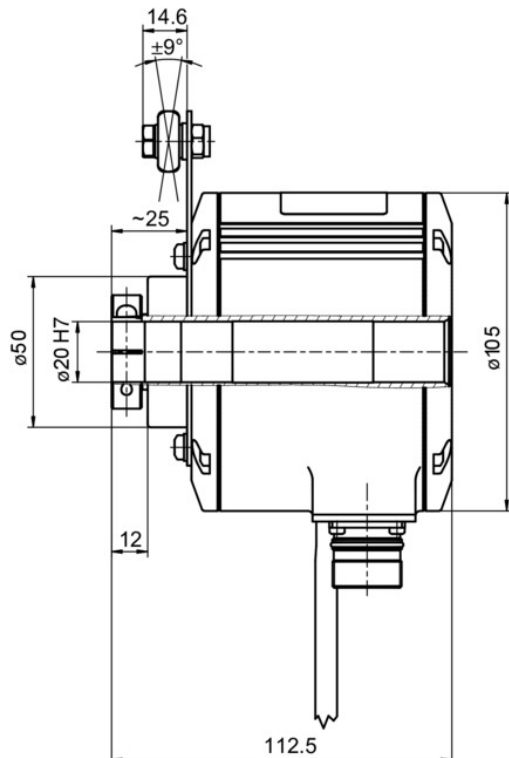
Durchgehende Hohlwelle / ST und MT je 20 Bit

Drehzahlswitcher, SSI-Absolutwert, Impulszahl und Schaltdrehzahl frei programmierbar

Abmessungen



Durchgehende Hohlwelle mit Klemmenkasten



Durchgehende Hohlwelle mit Stecker M23

HMG10P-T - SSI

Durchgehende Hohlwelle / ST und MT je 20 Bit

Drehzahlschalter, SSI-Absolutwert, Impulszahl und Schaltdrehzahl frei programmierbar

Typenschlüssel

	HMG10P	#	-	T	H	#	.	#	#	UG	#	.	#	0	#	#	#	
Produkt	HMG10P																	
Absoluter Drehgeber	HMG10P																	
Drehzahlschalter																		
Mit ⁽¹⁾				D														
Ohne				-														
Wellenart																		
Durchgehende Hohlwelle					T													
Flansch (Hohlwelle)																		
Halterung (Drehmomentblech) für Drehmomentstütze, Hybridkugellager						H												
Schutzart																		
IP 66 und IP 67, optimiert für staubige Umgebung																		D
IP 66 und IP 67, optimiert für ölig-nasse Umgebung																		L
Hohlwelle (durchgehend)																		
Ø16 mm, Klemmring A-seitig																		C
Ø20 mm, Klemmring A-seitig																		F
Ø16 mm, Passfedernut																		P
Anschluss (SSI-BiSS)																		
Klemmenkasten radial, Kabelverschraubung M20																		2
Klemmenkasten 2x radial, Kabelverschraubung M20																		M
Flanschdose radial, M23, 17-polig, Stiftkontakte, CW																		G
Flanschdose radial, 1x M23, 17-polig, Stiftkontakte, CW + 1x M23, 12-polig, Stiftkontakte CW																		S
Flanschdose radial, 1x M23, 17-polig, Stiftkontakte, CW + 1x M23, 12-polig, Stiftkontakte CCW																		V
Betriebsspannung (SSI-BiSS)																		
4,75...30 VDC, SSI Gray ⁽²⁾																		UG
Auflösung Singleturn																		
Kein Positionssignal																		0
13 Bit ⁽²⁾																		3
Auflösung Multiturn																		
Kein Multiturn-Anteil																		0
16 Bit ⁽²⁾																		6
Auflösung Drehzahl																		
Kein Drehzahlsignal ⁽²⁾																		0
Auflösung Zusatz I																		
Kein zusätzlicher Ausgang I																		0
1024 Imp. TTL/HTL Gegentakt (Vin=Vout), 4-Kanal ⁽²⁾																		5
1024 Imp. TTL (RS422), 4-Kanal ⁽²⁾																		6
Auflösung Zusatz II																		
Kein zusätzlicher Ausgang II																		0
1024 Imp. TTL/HTL Gegentakt (Vin=Vout), 6-Kanal, galvanisch getrennt ⁽²⁾																		5
1024 Imp. TTL (RS422), 6-Kanal ⁽²⁾																		6
Betriebstemperatur																		
-40...+85 °C																		A
-40...+95 °C																		G

(1) Schaltdrehzahl 6000 U/min / Werkseinstellung, programmierbar

(2) Werkseinstellung, programmierbar

 Es kann vorkommen, dass sich nicht alle Varianten des Typenschlüssels kombinieren lassen. Etwaige Einschränkungen finden Sie im Webkonfigurator auf www.baumer.com bzw. auf Anfrage.

Zubehör

Montagezubehör

11043628	Drehmomentstütze M6, Länge 67...70 mm
11004078	Drehmomentstütze M6, Länge 120...130 mm (≥71 mm)
11002915	Drehmomentstütze M6, Länge 425...460 mm (≥131 mm)
11054917	Drehmomentstütze M6 isoliert, Länge 67...70 mm
11072795	Drehmomentstütze M6 isoliert, Länge 120...130 mm (≥71 mm)
11082677	Drehmomentstütze M6 isoliert, Länge 425...460 mm (≥131 mm)
11077197	Montageset für Drehmomentstütze Grösse M6 und Erdungsband

Stecker und Kabel

	Sensorkabel für Drehgeber HEK 8
	Sensorkabel für Drehgeber HEK 17
11068577	Rundsteckverbinder M23, Lötanschluss, 12-polig, linksdrehend
11068551	Rundsteckverbinder M23, Lötanschluss, 17-polig, linksdrehend
11172482	Rundsteckverbinder M23 (11 Pins belegt) 17-polig, linksdrehend mit Sensorkabel HEK 17, Länge 1 m
11172481	Rundsteckverbinder M23 (11 Pins belegt) 17-polig, linksdrehend mit Sensorkabel HEK 17, Länge 3 m
11172499	Rundsteckverbinder M23 (11 Pins belegt) 17-polig, linksdrehend mit Sensorkabel HEK 17, Länge 5 m
11172580	Rundsteckverbinder M23 (11 Pins belegt) 17-polig, linksdrehend mit Sensorkabel HEK 17, Länge 10 m
11172463	Rundsteckverbinder M23 (17 Pins belegt) 17-polig, linksdrehend mit Sensorkabel HEK 17, Länge 3 m
11191143	Programmierskabel für die HMG10P/PMG10P SSI Serie mit Flanschdose/n
11191144	Programmierskabel für HMG10P/PMG10P (SSI) mit Klemmenkasten

Programmierzubehör

11190106	Z-PA.SDL.1 - WLAN-Adapter
----------	---------------------------