

## HOG 11 - DNV GL

Einseitig offene Hohlwelle  $\varnothing 16$  mm

300...2500 Impulse pro Umdrehung

### Auf einen Blick

- Zulassung DNV GL
- Offshore geeignet, seewasserfest
- Hohe Schutzart IP 67
- TTL-Ausgangstreiber für Kabellängen bis 550 m
- Hybridlager für erhöhte Lebensdauer
- Erdungsbürste für kapazitive Wellenströme
- Grosser, um 180° drehbarer Klemmenkasten oder axialer Klemmendekel



### Technische Daten

#### Technische Daten - elektrisch

Betriebsspannung	9...30 VDC 5 VDC $\pm 5$ %
Betriebsstrom ohne Last	$\leq 100$ mA
Impulse pro Umdrehung	300 ... 2500
Phasenverschiebung	$90^\circ \pm 20^\circ$
Tastverhältnis	30...70 %
Referenzsignal	Nullimpuls, Breite $90^\circ$
Abtastprinzip	Optisch
Ausgabefrequenz	$\leq 120$ kHz
Ausgangssignale	K1, K2, K0 + invertierte
Ausgangsstufen	HTL-P (power linedriver) TTL/RS422
Übertragungslänge	$\leq 350$ m bei 100 kHz (HTL-P) $\leq 550$ m bei 100 kHz (TTL)
Störfestigkeit	EN 61000-6-2
Störaussendung	EN 61000-6-3
Zulassung	CE UL-Zulassung / E217823 DNV GL
Standortklassen DNV GL	Temperatur: D Feuchtigkeit: B Vibration: B EMV: B Gehäuseschutz: C

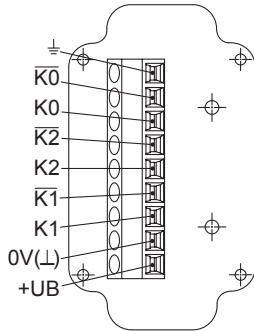
#### Technische Daten - mechanisch

Baugrösse (Flansch)	$\varnothing 105$ mm
Wellenart	$\varnothing 16$ mm (einseitig offene Hohlwelle)
Zulässige Wellenbelastung	$\leq 250$ N axial $\leq 400$ N radial
Schutzart EN 60529	IP 67
Betriebsdrehzahl	$\leq 6000$ U/min (mechanisch)
Betriebsdrehmoment typ.	6 Ncm
Trägheitsmoment Rotor	340 gcm <sup>2</sup>
Werkstoff	Gehäuse: Aluminium-Druckguss Welle: Edelstahl
Betriebstemperatur	-40...+100 °C
Widerstandsfähigkeit	IEC 60068-2-6 Vibration 20 g, 10-2000 Hz IEC 60068-2-27 Schock 300 g, 6 ms
Korrosionsschutz	IEC 60068-2-52 Salzsprühnebel für Umgebungsbedingungen CX (C5-M) nach ISO 12944-2
Anschluss	Klemmenkasten
Masse ca.	1,6 kg

### Anschlussbelegung

#### Ansicht A (siehe Abmessung)

Anschlussklemmen Klemmenkasten, radial



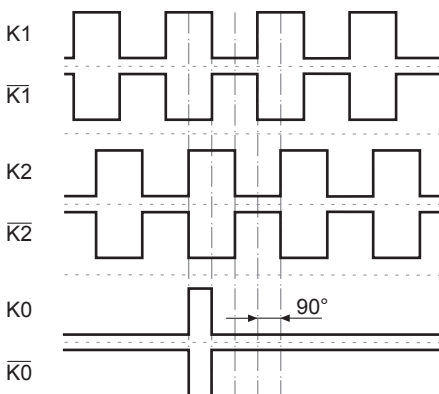
### Beschreibung der Anschlüsse

+UB	Betriebsspannung
0V (L)	Masseanschluss
⊥	Erdungsanschluss (Gehäuse)
K1	Ausgangssignal Kanal 1
$\bar{K}1$	Ausgangssignal Kanal 1 invertiert
K2	Ausgangssignal Kanal 2 (90° versetzt zu Kanal 1)
$\bar{K}2$	Ausgangssignal Kanal 2 invertiert
K0	Nullimpuls (Referenzsignal)
$\bar{K}0$	Nullimpuls invertiert

### Ausgangssignale

#### HTL/TTL

Bei positiver Drehrichtung (siehe Abmessung)

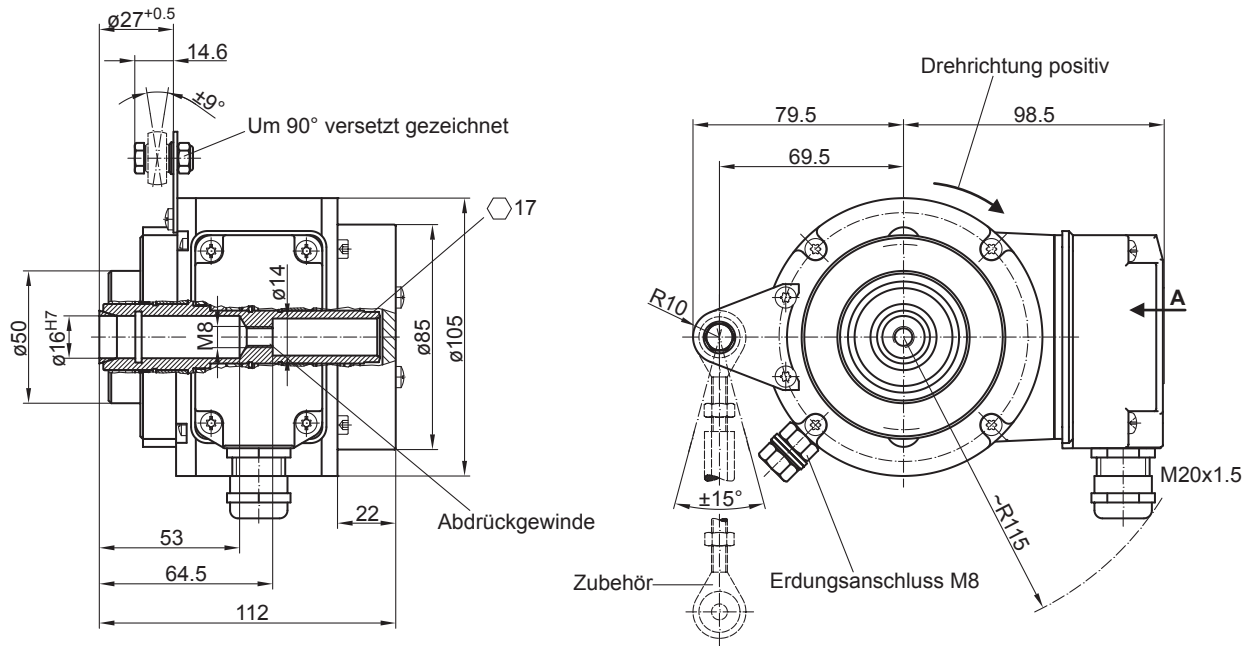


# HOG 11 - DNV GL

Einseitig offene Hohlwelle  $\varnothing 16$  mm

300...2500 Impulse pro Umdrehung

## Abmessungen



# HOG 11 - DNV GL

 Einseitig offene Hohlwelle ø16 mm  
 300...2500 Impulse pro Umdrehung

## Typenschlüssel

	HOG11	DN	####	###	16H7	SR	KLK	ERD	(DNV)
<b>Produkt</b>	HOG11								
Inkrementaler Drehgeber	HOG11								
<b>Ausgangssignale</b>	DN								
K1, K2, K0	DN								
<b>Impulszahl<sup>(1)</sup></b>									
300	300								
500	500								
512	512								
1000	1000								
1024	1024								
1200	1200								
2048	2048								
2500	2500								
<b>Betriebsspannung / Ausgangsstufe</b>									
9...30 VDC / Ausgangsstufe HTL mit invertierten Signalen	I								
5 VDC / Ausgangsstufe TTL mit invertierten Signalen	TTL								
9...30 VDC / Ausgangsstufe TTL mit invertierten Signalen	R								
<b>Wellendurchmesser</b>	16H7								
Einseitig offene Hohlwelle ø16 mm	16H7								
<b>Dichtungssystem</b>	SR								
Feuchtschutz	SR								
<b>Anschluss</b>	KLK								
Klemmenkasten, radial	KLK								
<b>Erdung</b>	ERD								
Mit Erdungsbürsten	ERD								
<b>Zulassung</b>	(DNV)								
DNV-GL approval	(DNV)								

(1) Weitere Impulszahlen auf Anfrage.

## Zubehör

### Montagezubehör

11043628	Drehmomentstütze M6, Länge 67...70 mm
11004078	Drehmomentstütze M6, Länge 120...130 mm (≥71 mm)
11002915	Drehmomentstütze M6, Länge 425...460 mm (≥131 mm)
11054917	Drehmomentstütze M6 isoliert, Länge 67...70 mm
11072795	Drehmomentstütze M6 isoliert, Länge 120...130 mm (≥71 mm)
11082677	Drehmomentstütze M6 isoliert, Länge 425...460 mm (≥131 mm)
11077197	Montageset für Drehmomentstütze Grösse M6 und Erdungsband
11077087	Montage- und Demontageset

### Stecker und Kabel

Sensorkabel für Drehgeber HEK 8

### Diagnosezubehör

11075858	Prüfgerät für Drehgeber HENQ 1100
11075880	Prüfgerät für Drehgeber HENQ 1100 B