

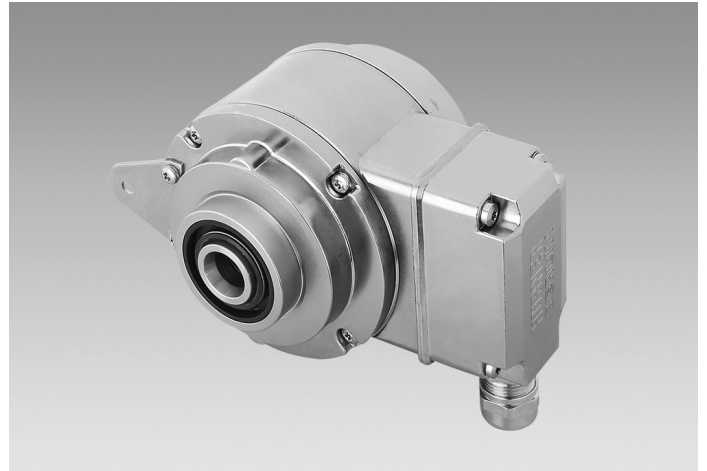
## HOG 11 - DNV GL

Axe creux non traversant  $\varnothing 16$  mm

300...2500 impulsions par tour

### Vue d'ensemble

- Certificat DNV GL
- Exécution Offshore, protection marine
- Haute protection IP 67
- Pilote de sortie TTL pour câbles de longueur jusqu'à 550 m
- Paliers hybrides pour une durée de vie prolongée
- Brosse de mise à la terre pour les courants d'axe capacitive
- Grande boîte à bornes, pivotante sur 180° ou couvercle de bornes axiale



### Caractéristiques techniques

#### Caractéristiques électriques

Alimentation	9...30 VDC 5 VDC $\pm 5$ %
Courant de service à vide	$\leq 100$ mA
Impulsions par tour	300 ... 2500
Mode de déphasage	$90^\circ \pm 20^\circ$
Période	30...70 %
Signal de référence	Top zéro, largeur $90^\circ$
Principe de détection	Optique
Fréquence de sortie	$\leq 120$ kHz
Signaux de sortie	K1, K2, K0 + compléments
Etage de sortie	HTL-P (driver de puissance) TTL/RS422
Longueurs de transmission	$\leq 350$ m à 100 kHz (HTL-P) $\leq 550$ m à 100 kHz (TTL)
Immunité	EN 61000-6-2
Emission	EN 61000-6-3
Certificat	CE Certification UL/E217823 DNV GL
Classes de localisation DNV GL	Température: D Humidité: B Vibration: B EMV: B Protection boîtier: C

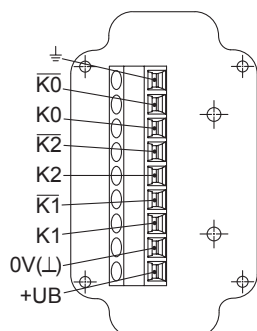
#### Caractéristiques mécaniques

Taille (bride)	$\varnothing 105$ mm
Type d'axe	$\varnothing 16$ mm (non traversant)
Charge	$\leq 250$ N axiale $\leq 400$ N radiale
Protection EN 60529	IP 67
Vitesse de rotation	$\leq 6000$ t/min (mécanique)
Couple en fonctionn. typ.	6 Ncm
Moment d'inertie rotor	340 gcm <sup>2</sup>
Matière	Boîtier: fonte d'aluminium Axe: inox
Température d'utilisation	-40...+100 °C
Résistance	IEC 60068-2-6 Vibrations 20 g, 10-2000 Hz IEC 60068-2-27 Choc 300 g, 6 ms
Protection contre la corrosion	IEC 60068-2-52 brouilla. salins pour les conditions ambiantes CX (C5-M) selon ISO 12944-2
Raccordement	Boîte à bornes
Poids	1,6 kg

## Affectation des bornes

### Vue A (voir dimension)

Bornes de raccordement boîte à bornes, radial



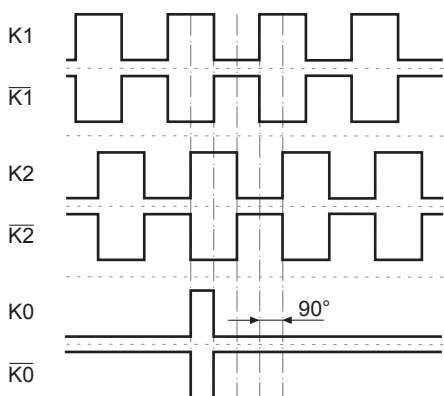
## Description du raccordement

+UB	Alimentation
0V (L)	Borne de masse
⊥	Borne de terre (boîtier)
K1	Signal de sortie voie 1
$\bar{K}1$	Signal de sortie voie 1 inversé
K2	Signal de sortie voie 2 (90° angulairement décalée voie 1)
$\bar{K}2$	Signal de sortie voie 2 inversé
K0	Top zéro (signal de référence)
$\bar{K}0$	Top zéro inversé

## Signaux de sortie

### HTL/TTL

En case de sens de rotation positif (voir dimension)

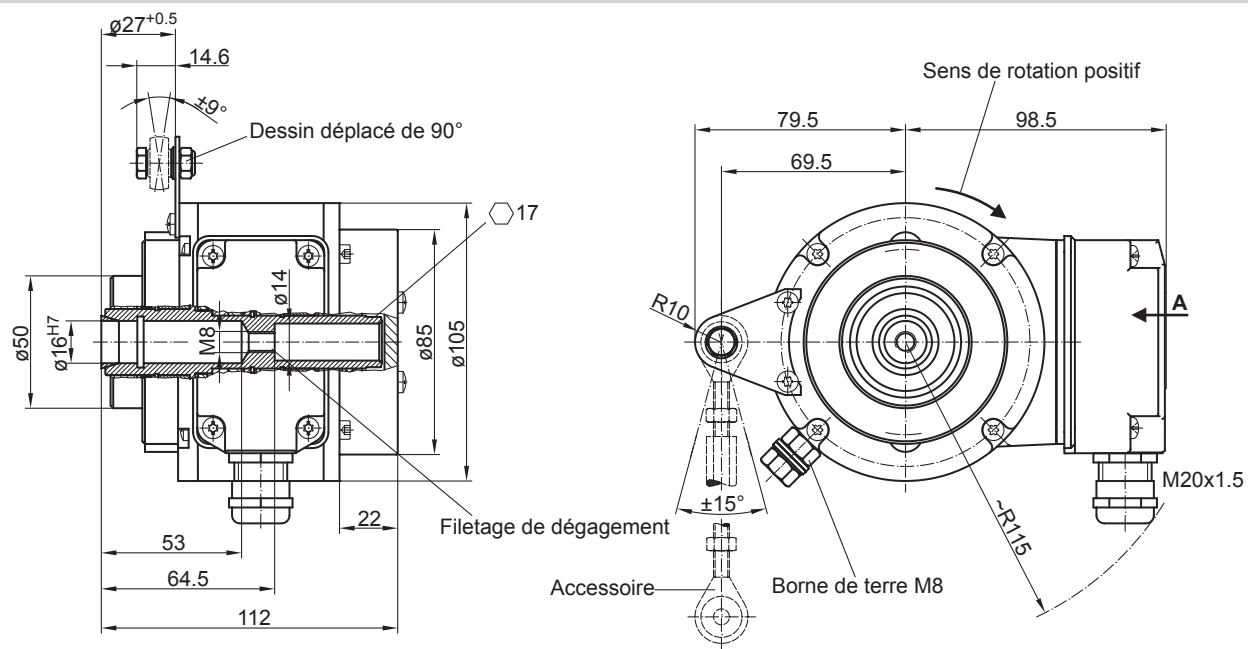


# HOG 11 - DNV GL

Axe creux non traversant  $\varnothing 16$  mm

300...2500 impulsions par tour

## Dimensions



# HOG 11 - DNV GL

Axe creux non traversant ø16 mm

300...2500 impulsions par tour

## Référence de commande

	HOG11	DN	####	###	16H7	SR	KLK	ERD	(DNV)
<b>Produit</b>									
Codeur incrémental	HOG11								
<b>Signaux de sortie</b>									
K1, K2, K0		DN							
<b>Nombre d'impulsions<sup>(1)</sup></b>									
300			300						
500			500						
512			512						
1000			1000						
1024			1024						
1200			1200						
2048			2048						
2500			2500						
<b>Alimentation / étage de sortie</b>									
9...30 VDC / Étage de sortie HTL avec signaux inversés				I					
5 VDC / Étage de sortie TTL avec signaux inversés				TTL					
9...30 VDC / Étage de sortie TTL avec signaux inversés				R					
<b>Diamètre de l'axe</b>									
Axe creux non traversant ø16 mm					16H7				
<b>Système d'étanchéité</b>									
Protection contre l'humidité						SR			
<b>Raccordement</b>									
Boîte à bornes, radial							KLK		
<b>Mise à la terre</b>									
Avec brosses de mise à la terre								ERD	
<b>Certification</b>									
DNV-GL approval									(DNV)

(1) Autres impulsions sur demande.

## Accessoires

### Accessoires de montage

11043628	Butoir anti-rotation M6, longueur 67...70 mm
11004078	Butoir anti-rotation M6, longueur 120...130 mm (≥71 mm)
11002915	Butoir anti-rotation M6, longueur 425...460 mm (≥131 mm)
11054917	Butoir anti-rotation M6 isolée, longueur 67...70 mm
11072795	Butoir anti-rotation M6 isolée, longueur 120...130 mm (≥71 mm)
11082677	Butoir anti-rotation M6 isolée, longueur 425...460 mm (≥131 mm)
11077197	Kit de montage dispositif anti-rotation (M6) et ruban de mise à la terre
11077087	Kit de montage et de démontage

### Connecteurs et câbles

Câble de détecteur pour codeur HEK 8

### Accessoires de diagnostic

11075858	Appareil d'analyse pour codeurs HENQ 1100
11075880	Appareil d'analyse pour codeurs HENQ 1100 B