

HOG 11 - DNV GL

 Открытый с одной стороны полый вал $\varnothing 16$ мм

300...2500 импульсов за оборот

С первого взгляда

- Разрешение DNV-GL
- Подходит для использования вне суши, стойкий к морской воде
- Высокий тип защиты IP 67
- TTL-каскадный выход для длины кабеля до 550 м
- Гибридные подшипники для длительного срока службы
- Щетка заземления для емкостных волновых токов
- Большая, поворачиваемая на 180° клеммная коробка или осевая клеммная крышка



Технические характеристики

Технические характеристики - электрические

Рабочее напряжение	9...30 В постоянного тока 5 В постоянного тока ± 5 %
Рабочий ток без нагрузки	≤ 100 мА
Импульсы за оборот	300 ... 2500
Смещение фазы	$90^\circ \pm 20^\circ$
Коэффициент заполнения	30...70 %
Контрольный сигнал	Нулевой импульс, ширина 90°
Принцип съема сигнала	Оптический
Частота вывода	≤ 120 кГц
Выходные сигналы	K1, K2, K0 + перевернутый
Выходные каскады	HTL-P (интерфейс) TTL/RS422
Длина передачи	≤ 350 м при 100 кГц (HTL-P) ≤ 550 м при 100 кГц (TTL)
Помехоустойчивость	EN 61000-6-2
Излучение помех	EN 61000-6-3
Разрешение	CE UL/E217823 DNV GL
Классы мест установки DNV GL	Температура: D Влага: B Вибрация: B ЭМС: B Защита корпуса: C

Технические характеристики - механические

Типоразмер (фланец)	$\varnothing 105$ мм
Тип вала	$\varnothing 16$ мм (открытый с одной стороны полый вал)
Допустимая нагрузка на вал	≤ 250 Н осевое ≤ 400 Н радиальное
Тип защиты EN 60529	IP 67
Рабочая частота вращ.	≤ 6000 об/мин (механически)
Рабочий крутящий момент тип.	6 Нсм
Момент инерции ротора	340 г/см ²
Материал	Корпус: алюминиевое литье под давлением Вал: нержавеющая сталь
Рабочая температура	$-40...+100$ °C
Устойчивость	IEC 60068-2-6 Вибрация 20 г, 10-2000 Гц IEC 60068-2-27 Ударо 300 г, 6 мс
Антикоррозийная защита	IEC 60068-2-52 солевой туман для условий окружающей среды CX (C5-M) согласно ISO 12944-2
Подсоединение	Клеммная коробка
Масса около	1,6 кг

HOG 11 - DNV GL

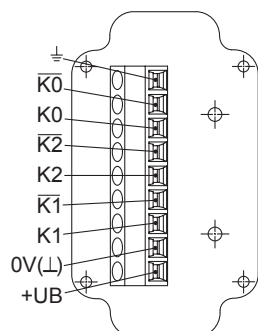
Открытый с одной стороны полый вал $\varnothing 16$ мм

300...2500 импульсов за оборот

Размещение выводов

Вид А (см. чертеж размеров)

Соединительные клеммы клеммная коробка, радиальное



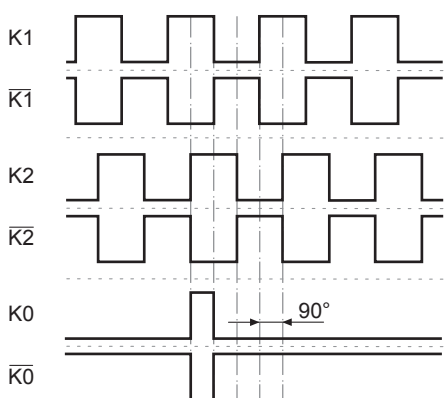
Описание подсоединений

+UB	Рабочее напряжение
0V (L)	Заземление
⊥	Заземление (корпус)
K1	Выходной сигнал канал 1
$\bar{K}1$	Выходной сигнал канал 1 инвертированный
K2	Выходной сигнал канал 2 (смещение на 90° к каналу 1)
$\bar{K}2$	Выходной сигнал канал 2 инвертированный
K0	Нулевой импульс (контрольный сигнал)
$\bar{K}0$	Нулевой импульс инвертированный

Выходные сигналы

НТЛ/ТТЛ

В положительном направлении вращения (см. чертеж размеров)

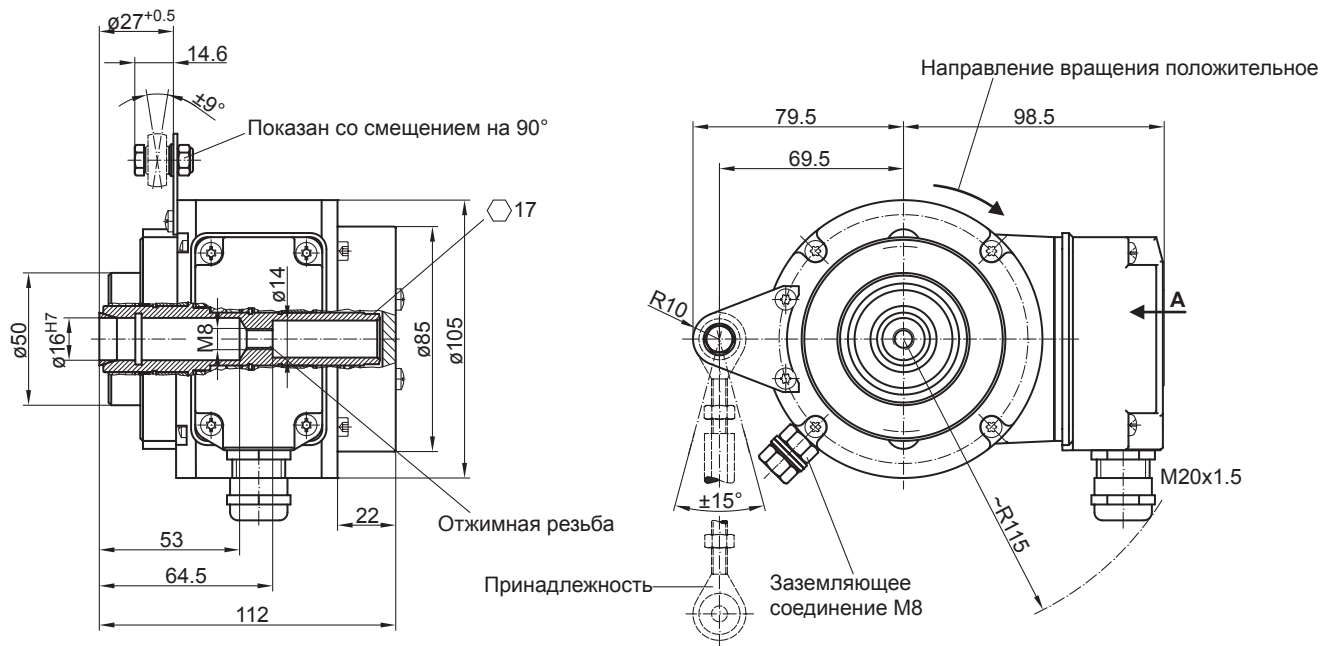


HOG 11 - DNV GL

Открытый с одной стороны полый вал $\varnothing 16$ мм

300...2500 импульсов за оборот

Размеры



HOG 11 - DNV GL

 Открытый с одной стороны полый вал $\varnothing 16$ мм

300...2500 импульсов за оборот

Код типа		HOG11	DN	####	###	16H7	SR	KLK	ERD	(DNV)
Продукт		HOG11								
Инкрементальный датчик вращения		HOG11								
Выходные сигналы		DN								
K1, K2, K0		DN								
Количество импульсов⁽¹⁾										
300		300								
500		500								
512		512								
1000		1000								
1024		1024								
1200		1200								
2048		2048								
2500		2500								
Рабочее напряжение / выходной каскад										
9...30 В постоянного тока / выходной каскад НТЛ с инвертированными сигналами		I								
5 В постоянного тока / выходной каскад TTL с инвертированными сигналами		TTL								
9...30 В постоянного тока / выходной каскад TTL с инвертированными сигналами		R								
Диаметр вала		16H7								
Открытый с одной стороны полый вал $\varnothing 16$ мм		16H7								
Уплотнительная система		SR								
Защита от влажности		SR								
Подсоединение		KLK								
Клеммная коробка, радиальная		KLK								
Заземление		ERD								
С щётками заземления		ERD								
Approval		(DNV)								
Разрешение DNV-GL		(DNV)								

(1) Другое число импульсов по запросу

Дополнительные принадлежности

Установочные принадлежности

11043628	Удерживающий рычаг M6, длина 67...70 мм
11004078	Удерживающий рычаг M6, длина 120...130 мм (≥ 71 мм)
11002915	Удерживающий рычаг M6, длина 425...460 мм (≥ 131 мм)
11054917	Изолированный удерживающий рычаг M6, длина 67...70 мм
11072795	Изолированный удерживающий рычаг M6, длина 120...130 мм (≥ 71 мм)
11082677	Изолированный удерживающий рычаг M6, длина 425...460 мм (≥ 131 мм)
11077197	Набор для монтажа удерживающего рычага M6 и шины заземления
11077087	Набор для монтажа и демонтажа

Штекер и кабель

Кабель для датчика вращения HEK 8

HOG 11 - DNV GL

Открытый с одной стороны полый вал $\varnothing 16$ мм
300...2500 импульсов за оборот

Дополнительные принадлежности

Принадлежности диагностики

11075858	Контрольный прибор для датчика вращения HENQ 1100
11075880	Контрольный прибор для датчика вращения HENQ 1100 B