

# HOG 11

 Axe creux non traversant ou axe conique  
 300...5000 impulsions par tour

## Vue d'ensemble

- Offshore et eau salée résistant, haute protection IP 67
- Pilote de sortie TTL pour câbles de longueur jusqu'à 550 m
- Paliers hybrides pour une durée de vie prolongée
- Grande boîte à bornes, pivotante sur 180° ou couvercle de bornes axiale



## Caractéristiques techniques

### Caractéristiques électriques

Alimentation	9...30 VDC 5 VDC ±5 %
Courant de service à vide	≤100 mA
Impulsions par tour	300 ... 5000
Mode de déphasage	90 ° ±20°
Période	40...60 %
Signal de référence	Top zéro, largeur 90°
Principe de détection	Optique
Fréquence de sortie	≤120 kHz ≤300 kHz (sur demande)
Signaux de sortie	K1, K2, K0 + compléments Sortie erreur (option EMS)
Etage de sortie	HTL-P (driver de puissance) TTL/RS422
Isolation de l'axe	Convient jusqu'à 2,8 kV
Longueurs de transmission	≤350 m à 100 kHz (HTL-P) ≤550 m à 100 kHz (TTL)
Immunité	EN 61000-6-2
Emission	EN 61000-6-3
Certificat	CE Certification UL/E217823

### Caractéristiques mécaniques

Taille (bride)	ø105 mm
Type d'axe	ø12...20 mm (non traversant) ø17 mm (axe conique 1:10)

### Caractéristiques mécaniques

Charge	≤450 N axiale ≤600 N radiale
Protection EN 60529	IP 67
Vitesse de rotation	≤6000 t/min (mécanique)
Couple en fonctionn. typ.	6 Ncm
Moment d'inertie rotor	340 gcm <sup>2</sup>
Matière	Boîtier: fonte d'aluminium Axe: inox
Température d'utilisation	-40...+100 °C -25...+100 °C (>3072 impulsions) -50...+100 °C (Option)
Résistance	IEC 60068-2-6 Vibrations 20 g, 10-2000 Hz IEC 60068-2-27 Choc 300 g, 6 ms
Protection contre la corrosion	IEC 60068-2-52 brouilla. salins pour les conditions ambiantes CX (C5-M) selon ISO 12944-2
Protection contre les explosions	II 3 G Ex ec IIC T4 Gc (gaz) II 3 D Ex tc IIIC T135°C Dc (poussière) (seulement avec l'option ATEX)
Raccordement	Boîte à bornes Couvercle de bornes 2x boîte à bornes (avec option M)
Poids	1,6 kg 1,8 kg (avec option M)

# HOG 11

Axe creux non traversant ou axe conique

300...5000 impulsions par tour

## Affectation des bornes

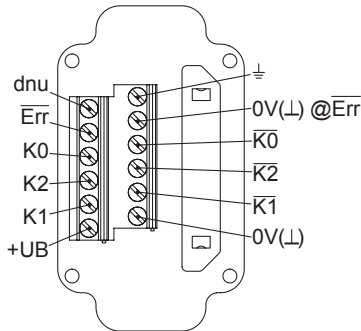
### Vue A (voir dimension)

Bornes de raccordement boîte à bornes, radial



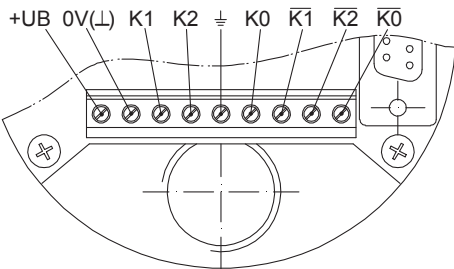
### Option EMS: Vue A (voir dimension)

Bornes de raccordement boîte à bornes, radial



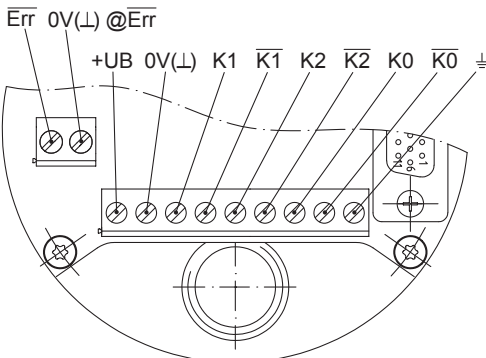
### Vue B (voir dimension)

Bornes de raccordement couvercle de bornes, axial



### Option EMS: Vue B (voir dimension)

Bornes de raccordement couvercle de bornes, axial



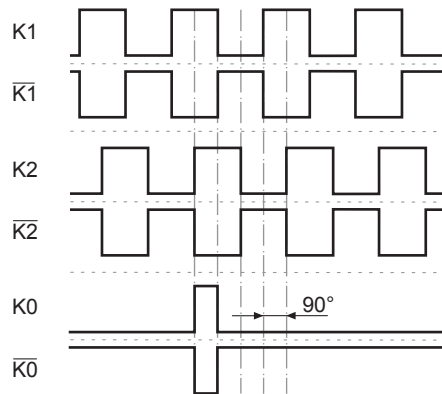
## Description du raccordement

+UB	Alimentation
0V (⊥)	Borne de masse
⊥	Borne de terre (boîtier)
K1	Signal de sortie voie 1
K1̄	Signal de sortie voie 1 inversé
K2	Signal de sortie voie 2 (90° angulairement décalée voie 1)
K2̄	Signal de sortie voie 2 inversé
K0	Top zéro (signal de référence)
K0̄	Top zéro inversé
Err	Sortie d'erreur (option EMS)
dnu	Non utilisé

## Signaux de sortie

### HTL/TTL

En case de sens de rotation positif (voir dimension)



## Option EMS : LED d'état / sortie d'erreur

Rouge clignotant*	Erreur séquence de signaux, d'impulsion top zéro ou d'impulsions (Sortie erreur = alternance HIGH-LOW)
Rouge	Surcharge du pilote de sortie (Sortie erreur = LOW)
Vert clignotant	Appareil OK, rotatif (Sortie erreur = HIGH)
Vert	Appareil OK, arrêt (Sortie erreur = HIGH)
Pas de voyant lumière	Tension d'alimentation défectueuse ou non raccordée (Sortie erreur = LOW)

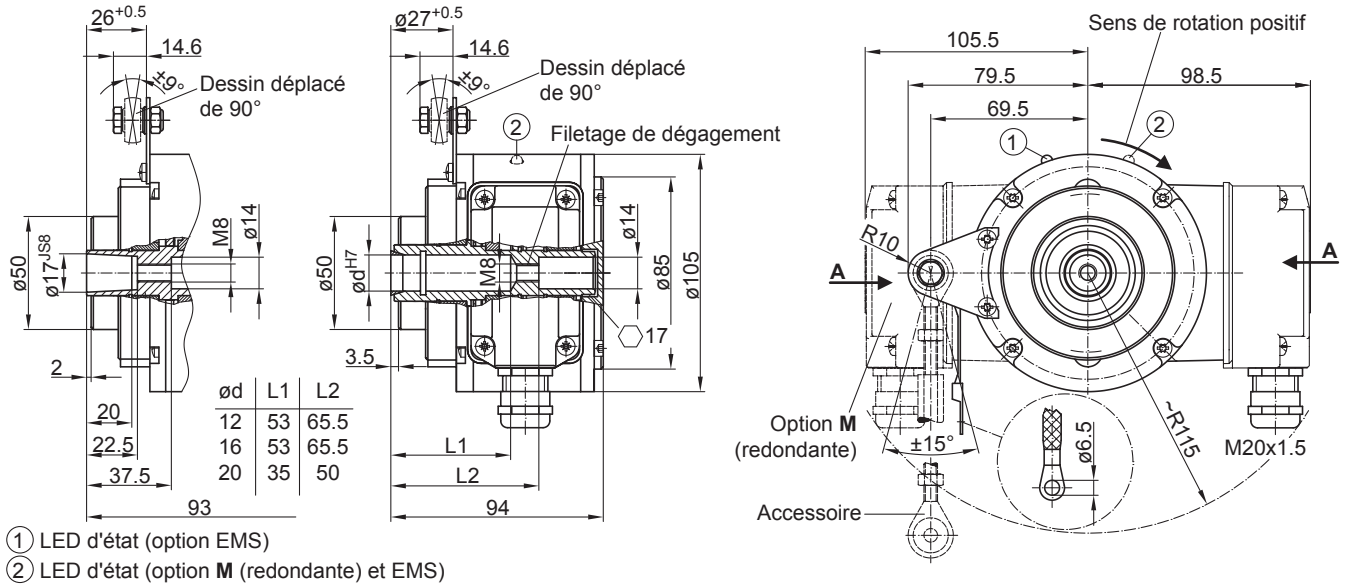
\* Uniquement sur appareil rotatif

# HOG 11

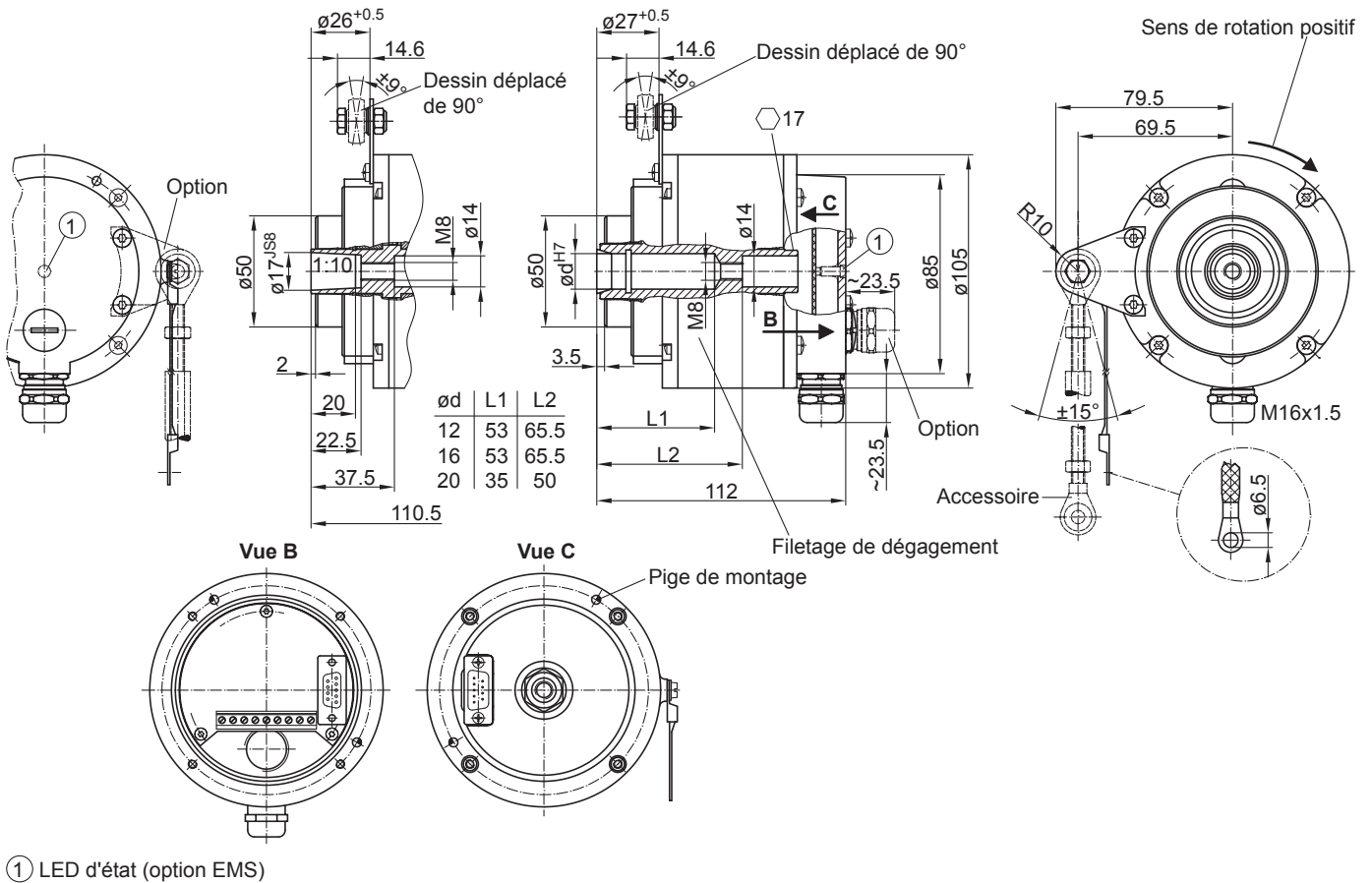
Axe creux non traversant ou axe conique

300...5000 impulsions par tour

## Dimensions



Version avec boîte à bornes radiale



Version avec couvercle axial du bornier

# HOG 11

 Axe creux non traversant ou axe conique  
 300...5000 impulsions par tour

**Référence de commande**

	HOG11	##	#	DN	####	###	SR	#####	#####
<b>Produit</b>									
Codeur incrémental	HOG11								
<b>EMS - Contrôle de fonction</b>									
Sans EMS									
Avec EMS		.2							
<b>Détection redondante</b>									
Sans détection redondante									
Avec détection redondante			M						
<b>Signaux de sortie</b>									
K1, K2, K0				DN					
<b>Nombre d'impulsions<sup>(1)</sup></b>									
300					300				
500					500				
512					512				
1000					1000				
1024					1024				
1200					1200				
2048					2048				
2500					2500				
3072					3072				
4096					4096				
5000					5000				
<b>Alimentation / étage de sortie</b>									
9...30 VDC / Étage de sortie HTL avec signaux inversés							I		
5 VDC / Étage de sortie TTL avec signaux inversés							TTL		
9...30 VDC / Étage de sortie TTL avec signaux inversés							R		
<b>Système d'étanchéité</b>									
Protection contre l'humidité								SR	
<b>Diamètre de l'axe</b>									
Axe creux non traversant ø12 mm									12H7
Axe creux non traversant ø16 mm									16H7
Axe creux non traversant ø20 mm									20H7
Axe conique ø17 mm (1:10)									17K
<b>Raccordement</b>									
Boîte à bornes, radial									KLK
Couvercle de bornes, axial (non pour option M)									KLK-AX

(1) Autres impulsions sur demande.

**Accessoires**
**Accessoires de montage**

11054918	Butoir anti-rotation M6 inox, longueur 67...70 mm
11072787	Butoir anti-rotation M6 inox, longueur 120...130 mm (≥71 mm)
11072737	Butoir anti-rotation M6 inox, longueur 425...460 mm (≥131 mm)
11077197	Kit de montage dispositif anti-rotation (M6) et ruban de mise à la terre
11077087	Kit de montage et de démontage