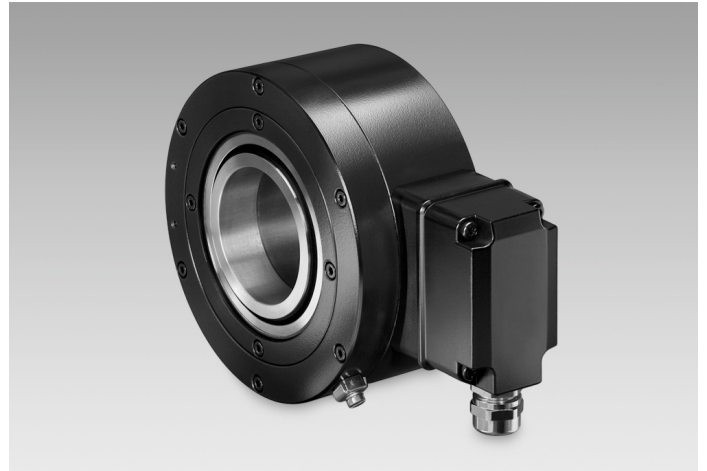


HOG 163

Axe creux traversant $\varnothing 38 \dots 75$ mm
250...5000 impulsions par tour

Vue d'ensemble

- Exécution isolée
- Détection optique
- Boîtier léger mais robuste
- Etage de sortie HTL ou TTL
- Etage de sortie TTL avec régulateur UB 9...26 VDC
- Protection spéciale contre la corrosion
- Grande boîte à bornes, pivotante sur 180°



Caractéristiques techniques

Caractéristiques électriques

Alimentation	9...30 VDC 5 VDC ± 5 % 9...26 VDC
Courant de service à vide	≤ 100 mA
Impulsions par tour	250 ... 5000
Mode de déphasage	$90^\circ \pm 20^\circ$
Période	40...60 %
Signal de référence	Top zéro, largeur 90°
Principe de détection	Optique
Fréquence de sortie	≤ 120 kHz
Signaux de sortie	K1, K2, K0 + compléments
Etage de sortie	HTL TTL/RS422
Immunité	EN 61000-6-2
Emission	EN 61000-6-3
Certificat	CE Certification UL/E217823

Caractéristiques mécaniques

Taille (bride)	$\varnothing 158$ mm
Type d'axe	$\varnothing 38 \dots 75$ mm (traversant)
Charge	≤ 350 N axiale, ≤ 500 N radiale

Option

- Détection redondante avec deux boîtes à bornes
- Résistance chauffante pour utilisation jusqu'à -50°C (pas de protection contre les explosions)

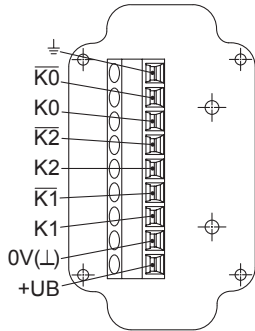
Caractéristiques mécaniques

Protection EN 60529	IP 56
Vitesse de rotation	≤ 6000 t/min (mécanique)
Couple en fonctionn. typ.	17 Ncm
Moment d'inertie rotor	28,5 kgcm ² ($\varnothing 50$)
Matière	Boîtier: aluminium anodisé Axe: inox
Température d'utilisation	$-40 \dots +85^\circ\text{C}$
Résistance	IEC 60068-2-6 Vibrations 10 g, 10-2000 Hz IEC 60068-2-27 Choc 100 g, 6 ms
Protection contre la corrosion	IEC 60068-2-52 brouilla. salins pour les conditions ambiantes C4 selon ISO 12944-2
Protection contre les explosions	II 3 G Ex ec IIC T4 Gc (gaz) II 3 D Ex tc IIIB T135°C Dc (poussière) (seulement avec l'option ATEX)
Raccordement	Boîte à bornes 2x boîte à bornes (avec option M)
Poids	5,4 kg ($\varnothing 48$) 3,5 kg ($\varnothing 75$) 3,9 kg ($\varnothing 75$ avec Option M)

Affectation des bornes

Vue A (voir dimension)

Bornes de raccordement boîte à bornes, radial



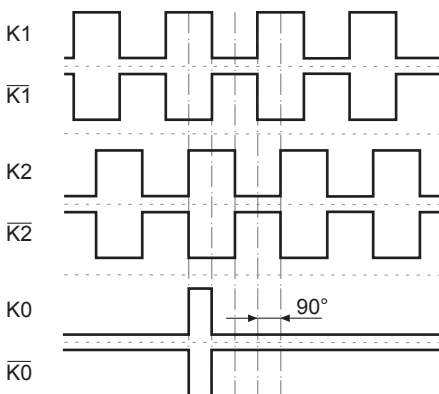
Description du raccordement

+UB	Alimentation
0V (L)	Borne de masse
⊥	Borne de terre (boîtier)
K1	Signal de sortie voie 1
$\bar{K}1$	Signal de sortie voie 1 inversé
K2	Signal de sortie voie 2 (90° angulairement décalée voie 1)
$\bar{K}2$	Signal de sortie voie 2 inversé
K0	Top zéro (signal de référence)
$\bar{K}0$	Top zéro inversé

Signaux de sortie

HTL/TTL

En case de sens de rotation positif (voir dimension)

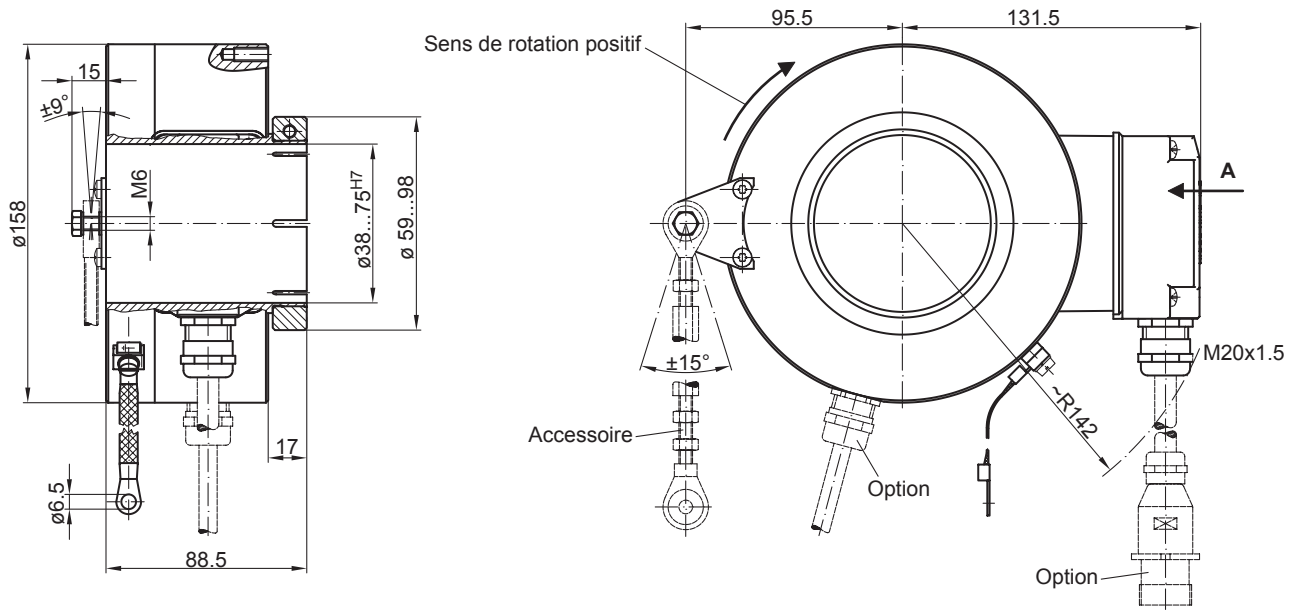


HOG 163

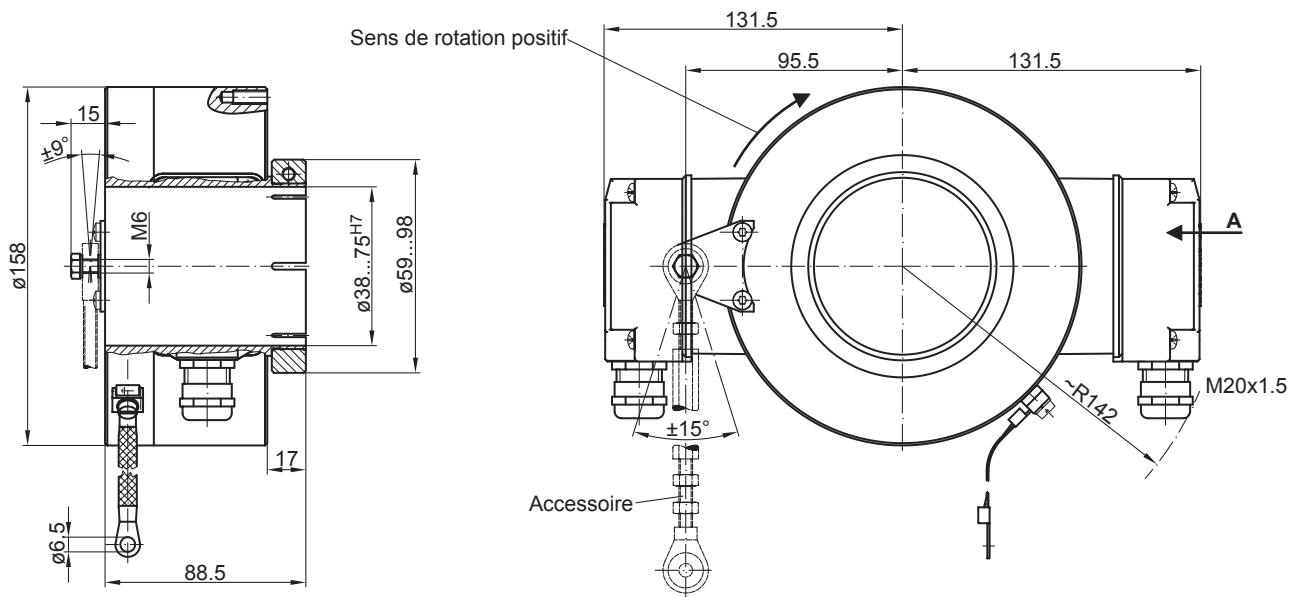
Axe creux traversant $\varnothing 38 \dots 75$ mm

250...5000 impulsions par tour

Dimensions



Détection simple



Détection redondante

HOG 163

Axe creux traversant ø38...75 mm
 250...5000 impulsions par tour

Référence de commande

	HOG163	#	DN	####	###	#####
Produit	HOG163					
Codeur incrémental	HOG163					
Détection redondante						
Sans détection redondante						
Avec détection redondante			M			
Signaux de sortie						
K1, K2, K0			DN			
Nombre d'impulsions⁽¹⁾						
250				250		
500				500		
512				512		
1000				1000		
1024				1024		
1080				1080		
1200				1200		
2048				2048		
2500				2500		
4096				4096		
5000				5000		
Alimentation / étage de sortie						
9...30 VDC / Étage de sortie HTL avec signaux inversés					I	
5 VDC / Étage de sortie TTL avec signaux inversés						TTL
9...30 VDC / Étage de sortie TTL avec signaux inversés						R
Diamètre de l'axe						
Axe creux non traversant ø38 mm						38H7
Axe creux traversant ø50 mm						50H7
Axe creux traversant ø55 mm						55H7
Axe creux traversant ø56 mm						56H7
Axe creux traversant ø60 mm						60H7
Axe creux traversant ø65 mm						65H7
Axe creux traversant ø70 mm						70H7
Axe creux traversant ø75 mm						75H7

(1) Autres impulsions sur demande.

Accessoires

Accessoires de montage

11043628	Butoir anti-rotation M6, longueur 67...70 mm
11004078	Butoir anti-rotation M6, longueur 120...130 mm (≥71 mm)
11002915	Butoir anti-rotation M6, longueur 425...460 mm (≥131 mm)
11054917	Butoir anti-rotation M6 isolée, longueur 67...70 mm
11072795	Butoir anti-rotation M6 isolée, longueur 120...130 mm (≥71 mm)
11082677	Butoir anti-rotation M6 isolée, longueur 425...460 mm (≥131 mm)
11077197	Kit de montage dispositif anti-rotation (M6) et ruban de mise à la terre

HOG 163

Axe creux traversant ø38...75 mm
250...5000 impulsions par tour

Accessoires

Accessoires de diagnostic

11075858	Appareil d'analyse pour codeurs HENQ 1100
11075880	Appareil d'analyse pour codeurs HENQ 1100 B