

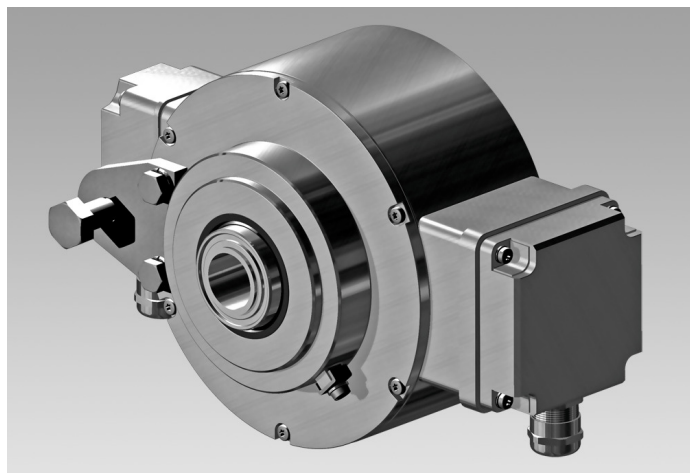
HOG 165 + DSL

Drehgeber mit integriertem programmierbaren, digitalen Drehzahlshalter

Durchgehende Hohlwelle ø25 mm / 512...4096 Impulse pro Umdrehung

Auf einen Blick

- Frei programmierbare An- und Abschaltzahl
- Programmierung über mitgelieferte Software (RS485-Schnittstelle)
- Logikpegel TTL oder HTL
- 512...4096 Impulse pro Umdrehung
- Durchgehende Hohlwelle ø25 mm
- DSL.R: 3 Ausgänge drehzahlgesteuert (unabhängige Transistorausgänge)
- DSL.E: 2 Ausgänge drehzahlgesteuert und 1 Kontrollausgang



Technische Daten

Technische Daten - elektrisch

 Betriebsspannung Mit DSL.R: 15...30 VDC
 Mit DSL.E: 9...30 VDC

Betriebsstrom ohne Last ≤200 mA

Störfestigkeit EN 61000-6-2

Störaussendung EN 61000-6-3

Technische Daten - elektrisch (Drehgeber)

Impulse pro Umdrehung 512 ... 4096

Phasenverschiebung 90 ° ±20°

Tastverhältnis 40...60 %

Referenzsignal Nullimpuls, Breite 90°

Ausgabefrequenz ≤120 kHz

Ausgangssignale K1, K2, K0 + invertierte

Ausgangsstufen HTL, TTL/RS422

Technische Daten - elektrisch (Drehzahlshalter)

Schnittstelle RS485

Schaltgenauigkeit ± 2 % (oder Digit)

 Schaltausgänge Mit DSL.R: 3 Ausgänge, drehzahlgesteuert
 Mit DSL.E: 2 Ausgänge, drehzahlgesteuert und 1 Kontrollausgang

 Ausgangsschaltleistung Mit DSL.R: 12 VDC; ≤40 mA
 Mit DSL.E: 5...230 VAC/VDC; 5...250 mA (EAC: <50 VAC / 75 VDC)

Schaltverzögerung ≤40 ms

Technische Daten - mechanisch

Baugröße (Flansch) ø165 mm

Wellenart ø25 mm (durchgehende Hohlwelle)

Technische Daten - mechanisch

 Zulässige Wellenbelastung ≤500 N axial
 ≤650 N radial

Schutzart EN 60529 IP 67

Drehzahl (n) ≤6000 U/min

 Schaltzahlbereich (ns) Impulszahl = 512: ±16...6000 U/min
 Impulszahl = 1024: ±8...6000 U/min
 Impulszahl = 2000: ±5...3600 U/min
 Impulszahl = 2048: ±4...3500 U/min
 Impulszahl = 2500: ±3...2900 U/min
 Impulszahl = 4096: ±3...1750 U/min

Betriebsdrehmoment ≤15 Ncm

 Trägheitsmoment Rotor 4,9 kgcm²

 Werkstoff Gehäuse: Aluminium
 Welle: Edelstahl

Betriebstemperatur -30...+85 °C

 Widerstandsfähigkeit IEC 60068-2-6
 Vibration 20 g, 10-2000 Hz
 IEC 60068-2-27
 Schock 300 g, 6 ms

 Korrosionsschutz IEC 60068-2-52 Salzsprühnebel
 für Umgebungsbedingungen CX (C5-M)
 nach ISO 12944-2

 Explosionsschutz II 3 G Ex ec IIC T4 Gc (Gas)
 II 3 D Ex tc IIIC T135°C Dc (Staub)
 (nur bei Option ATEX)

Anschluss Klemmenkasten

Masse ca. 4,2 kg

Zulassung CE

Optional

- Relaismodul DS 93 R (nur für DSL.R)

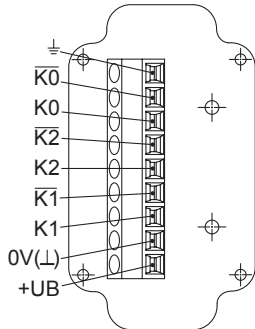
HOG 165 + DSL

Drehgeber mit integriertem programmierbaren, digitalen Drehzahlschalter
Durchgehende Hohlwelle $\varnothing 25$ mm / 512...4096 Impulse pro Umdrehung

Anschlussbelegung

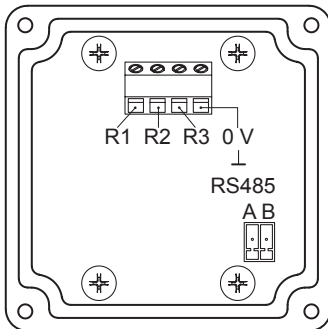
Ansicht A (siehe Abmessung)

Anschlussklemmen Klemmenkasten Drehgeber



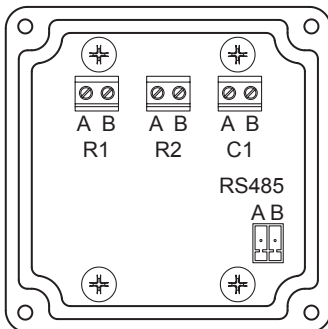
Ansicht B (siehe Abmessung)

Anschlussklemmen Drehzahlschalter DSL.R



Ansicht B (siehe Abmessung)

Anschlussklemmen Drehzahlschalter DSL.E



Beschreibung der Anschlüsse

Drehzahlschalter DSL.R

| | |
|-------|--|
| R1* | Transistor-Schaltausgang 1, individuell einstellbare Schaltdrehzahl, High (12 V), Low (0 V), max. 20 mA |
| R2* | Transistor-Schaltausgang 2, individuell einstellbare Schaltdrehzahl, High (12 V), Low (0 V), max. 20 mA |
| R3* | Transistor-Schaltausgang 3, individuell einstellbare Schaltdrehzahl, High (12 V), Low (0 V), max. 20 mA |
| GND* | Masseanschluss |
| RS485 | Schnittstelle für PC oder Laptop (Adapter erforderlich). Programmierung des DSL über mitgelieferte Software. |

* Anschluss an externes Relaismodul, zum Beispiel DS 93 R (Zubehör)

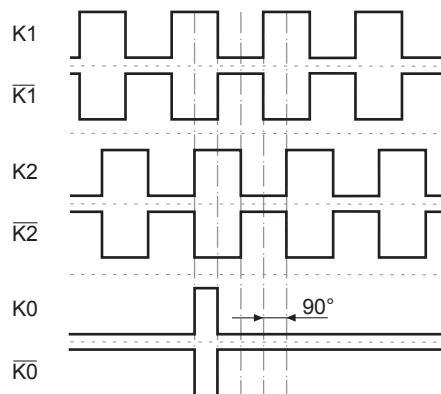
Drehzahlschalter DSL.E

| | |
|----------|--|
| R1 (A+B) | Elektronischer Relaisausgang 1, individuell einstellbare Schaltdrehzahl, 5...230 V AC/DC |
| R2 (A+B) | Elektronischer Relaisausgang 2, individuell einstellbare Schaltdrehzahl, 5...230 V AC/DC |
| C1 (A+B) | Elektronischer Relaisausgang als Kontrollausgang, 5...250 mA |
| RS485 | Schnittstelle für PC oder Laptop (Adapter erforderlich). Programmierung des DSL über mitgelieferte Software. |

Ausgangssignale

HTL/TTL

Bei positiver Drehrichtung (siehe Abmessung)



Beschreibung der Anschlüsse

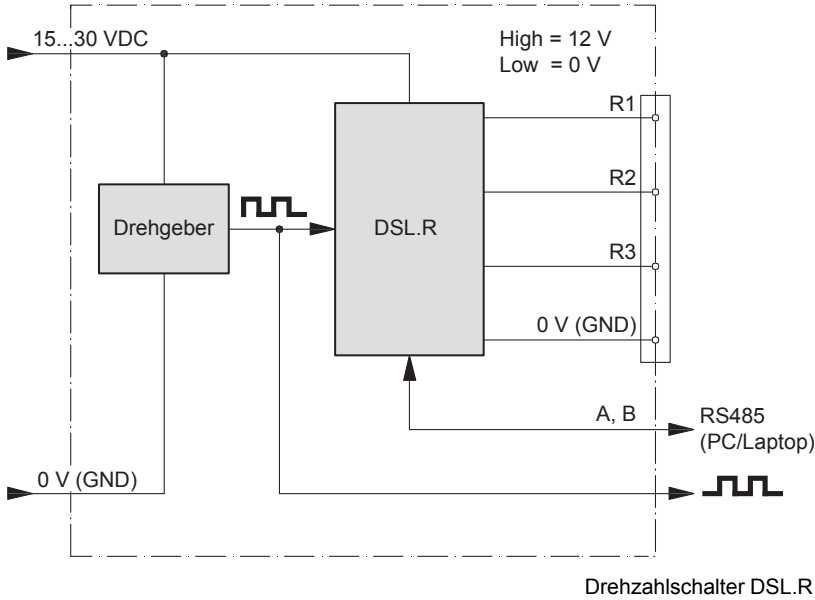
Drehgeber inkremental

| | |
|--------|--|
| +UB | Betriebsspannung |
| 0V (L) | Masseanschluss |
| ⊥ | Erdungsanschluss (Gehäuse) |
| K1 | Ausgangssignal Kanal 1 |
| K1 | Ausgangssignal Kanal 1 invertiert |
| K2 | Ausgangssignal Kanal 2 (90° versetzt zu Kanal 1) |
| K2 | Ausgangssignal Kanal 2 invertiert |
| K0 | Nullimpuls (Referenzsignal) |
| K0 | Nullimpuls invertiert |

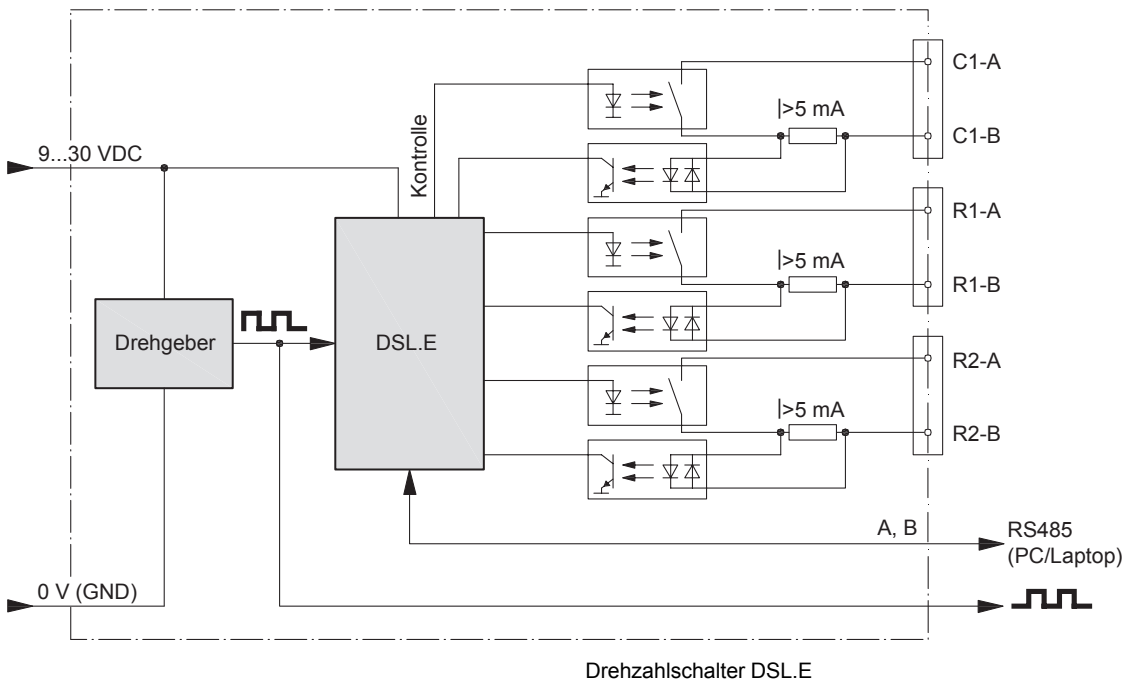
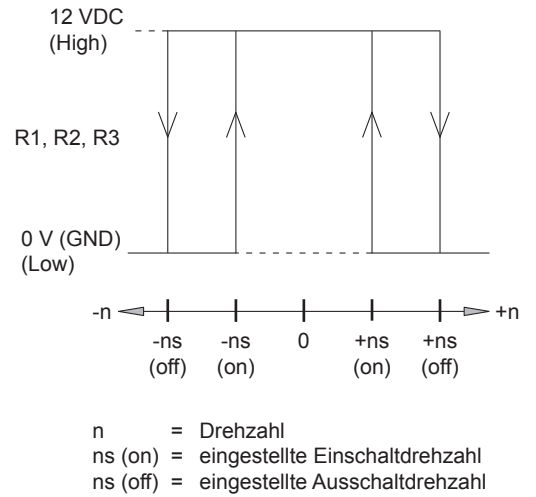
HOG 165 + DSL

Drehgeber mit integriertem programmierbaren, digitalen Drehzahl-
schalter Durchgehende Hohlwelle $\varnothing 25$ mm / 512...4096 Impulse pro Umdrehung

Blockschaltbild



Ausgangsschaltverhalten



HOG 165 + DSL

Drehgeber mit integriertem programmierbaren, digitalen Drehzahlschalter
 Durchgehende Hohlwelle ø25 mm / 512...4096 Impulse pro Umdrehung

Typenschlüssel

| | HOG165 | DN | #### | # | ##### |
|---|--------|----|------|---|---------|
| Produkt | | | | | |
| Inkrementaler Drehgeber + Drehzahlschalter | HOG165 | | | | |
| Ausgangssignale | | | | | |
| K1, K2, K0 | | DN | | | |
| Impulszahl | | | | | |
| 512 | | | 512 | | |
| 1024 | | | 1024 | | |
| 2048 | | | 2048 | | |
| 2500 | | | 2500 | | |
| 4096 | | | 4096 | | |
| Inkremental-Ausgang | | | | | |
| Ausgangsstufe HTL mit invertierten Signalen | | | | | I |
| Ausgangsstufe TTL mit invertierten Signalen | | | | | R |
| Version Drehzahlschalter | | | | | |
| 2 Ausgänge, drehzahlgesteuert und 1 Kontrollausgang | | | | | + DSL.E |
| 3 Ausgänge, drehzahlgesteuert | | | | | + DSL.R |

Zubehör

Montagezubehör

| | |
|----------|--|
| 11054922 | Drehmomentstütze M12, Länge 145...170 mm |
| 11054921 | Drehmomentstütze M12, Länge 180...205 mm |
| 11072741 | Drehmomentstütze M12, Länge 480...540 mm (≥200 mm) |
| 11054924 | Drehmomentstütze M12 isoliert, Länge 145...170 mm |
| 11072723 | Drehmomentstütze M12 isoliert, Länge 480...540 mm (≥200 mm) |
| 11069336 | Montageset für Drehmomentstütze Grösse M12 und eines Erdungsbandes |