

HOG 60

Axe creux non traversant $\varnothing 8$ mm, $\varnothing 10$ mm et $\varnothing 12$ mm
200...10000 impulsions par tour

Vue d'ensemble

- Axe creux non traversant $\varnothing 8$...12 mm
- Détection optique
- Boîtier, compact et robuste
- Max. 10000 impulsions par tour
- Etage de sortie HTL ou TTL
- Etage de sortie TTL avec régulateur UB 9...26 VDC
- Très haute résistance aux chocs
- Haute protection IP 65



HUBNER
BERLIN
A Baumer Brand

Caractéristiques techniques

Caractéristiques électriques

Alimentation	9...26 VDC 5 VDC ± 5 %
Courant de service à vide	≤ 100 mA
Impulsions par tour	200 ... 10000
Mode de déphasage	$90^\circ \pm 8^\circ$
Période	46...54 %
Signal de référence	Top zéro, largeur 90°
Principe de détection	Optique
Fréquence de sortie	≤ 250 kHz
Signaux de sortie	K1, K2, K0 + compléments
Etage de sortie	HTL TTL/RS422
Immunité	EN 61000-6-2
Emission	EN 61000-6-3
Certificat	CE Certification UL/E217823

Caractéristiques mécaniques

Taille (bride)	$\varnothing 58$ mm
Type d'axe	$\varnothing 8$...12 mm (non traversant)

Caractéristiques mécaniques

Charge	≤ 30 N axiale ≤ 40 N radiale
Protection EN 60529	IP 65
Vitesse de rotation	≤ 12000 t/min (mécanique)
Couple en fonctionn. typ.	1 Ncm
Moment d'inertie rotor	22 gcm ²
Matière	Boîtier: fonte d'aluminium Axe: inox
Température d'utilisation	-30...+85 °C
Résistance	IEC 60068-2-6 Vibrations 10 g, 10-2000 Hz IEC 60068-2-27 Choc 300 g, 6 ms
Protection contre les explosions	II 3 G Ex ec IIC T4 Gc (gaz) II 3 D Ex tc IIIC T135°C Dc (poussière) (seulement avec l'option ATEX)
Raccordement	Embase mâle M23, 12 points Connecteur rond Câble de raccordement (option)
Poids	450 g

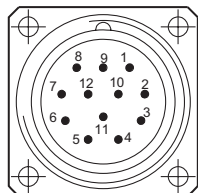
Option

- Câble de raccordement avec presse-étoupe

Affectation des bornes

Vue A (voir dimension)

Affectation des bornes embase



Embase mâle M23,
12 points,
rotation vers la droite (CW)

Borne	Désignation
1	$\overline{K2}$
2	dnu
3	K0
4	$\overline{K0}$
5	K1
6	$\overline{K1}$
7	dnu
8	K2
9	dnu
10	0V (\perp)
11	dnu
12	+UB

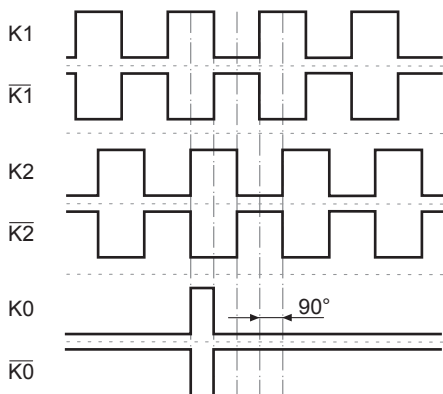
Description du raccordement

+UB	Alimentation
0V (\perp)	Borne de masse
K1	Signal de sortie voie 1
$\overline{K1}$	Signal de sortie voie 1 inversé
K2	Signal de sortie voie 2 (90° angulairement décalée voie 1)
$\overline{K2}$	Signal de sortie voie 2 inversé
K0	Top zéro (signal de référence)
$\overline{K0}$	Top zéro inversé
dnu	Non utilisé

Signaux de sortie

HTL/TTL

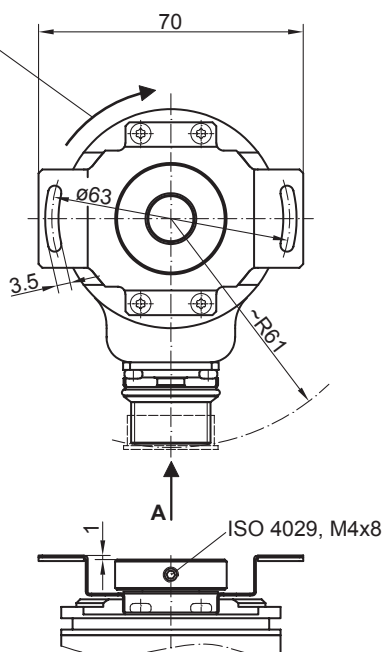
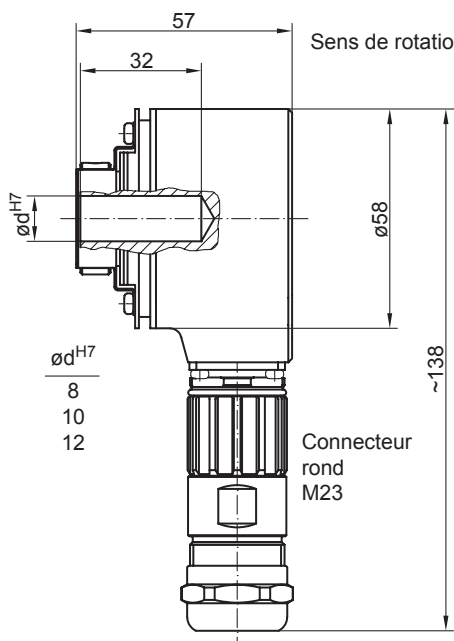
En case de sens de rotation positif (voir dimension)



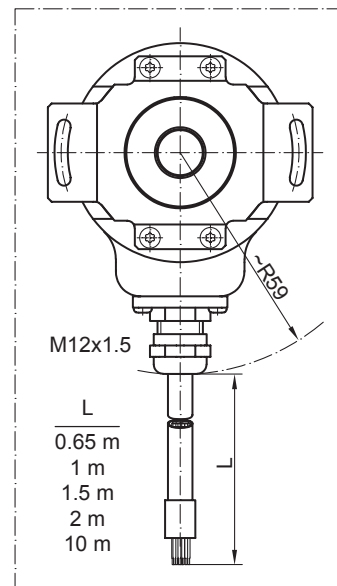
HOG 60

Axe creux non traversant $\varnothing 8$ mm, $\varnothing 10$ mm et $\varnothing 12$ mm
200...10000 impulsions par tour

Dimensions



Option:
Câble de raccordement avec presse-étoupe



HOG 60

Axe creux non traversant ø8 mm, ø10 mm et ø12 mm
 200...10000 impulsions par tour

Référence de commande

	HOG60	DN	####	###	#####
Produit					
Codeur incrémental	HOG60				
Signaux de sortie					
K1, K2, K0		DN			
Nombre d'impulsions⁽¹⁾					
200			200		
360			360		
512			512		
600			600		
720			720		
900			900		
1000			1000		
1024			1024		
1250			1250		
1800			1800		
2000			2000		
2048			2048		
2500			2500		
3000			3000		
3600			3600		
4096			4096		
5000			5000		
8192			8192		
10000			10000		
Alimentation / étage de sortie					
9...26 VDC / Étage de sortie HTL (C) avec signaux inversés					CI
5 VDC / Étage de sortie TTL avec signaux inversés					TTL
9...26 VDC / Étage de sortie TTL avec signaux inversés					R
Diamètre de l'axe					
Axe creux non traversant ø8 mm					8H7
Axe creux non traversant ø10 mm					10H7
Axe creux non traversant ø12 mm					12H7

(1) Autres impulsions sur demande.

Accessoires
Accessoires de diagnostic

11075858	Appareil d'analyse pour codeurs HENQ 1100
11075880	Appareil d'analyse pour codeurs HENQ 1100 B