

HOG 75 K

Axe conique $\varnothing 17$ mm (1:10)

250...2500 impulsions par tour

Vue d'ensemble

- Axe conique $\varnothing 17$ mm (1:10)
- Détection optique
- Boîtier aluminium, compact et robuste
- Bornes de raccordement
- Etage de sortie HTL ou TTL
- Etage de sortie TTL avec régulateur UB 9...26 VDC
- Résistance exceptionnelle aux vibrations
- Paliers hybrides pour une durée de vie prolongée (HOG 75 KC)



Caractéristiques techniques

Caractéristiques électriques

Alimentation	9...26 VDC 5 VDC ± 5 %
Courant de service à vide	≤ 100 mA
Impulsions par tour	250 ... 2500
Mode de déphasage	$90^\circ \pm 20^\circ$
Période	40...60 %
Signal de référence	Top zéro, largeur 90°
Principe de détection	Optique
Fréquence de sortie	≤ 120 kHz
Signaux de sortie	K1, K2, K0 + compléments
Etage de sortie	HTL TTL/RS422
Immunité	EN 61000-6-2
Emission	EN 61000-6-3
Certificat	CE Certification UL/E217823

Caractéristiques mécaniques

Taille (bride)	$\varnothing 75$ mm
----------------	---------------------

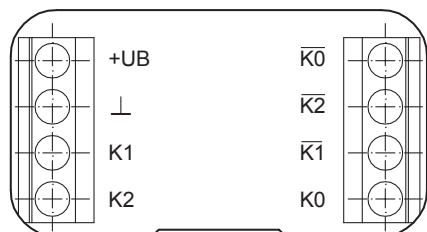
Caractéristiques mécaniques

Type d'axe	$\varnothing 17$ mm (axe conique 1:10)
Charge	≤ 80 N axiale ≤ 150 N radiale
Protection EN 60529	IP 56
Vitesse de rotation	≤ 12000 t/min (mécanique)
Couple de démarrage	≤ 4 Ncm
Moment d'inertie rotor	180 gcm ²
Matière	Boîtier: aluminium Axe: inox
Température d'utilisation	$-30...+85^\circ\text{C}$
Résistance	IEC 60068-2-6 Vibrations 48 g, 10-2000 Hz IEC 60068-2-27 Choc 200 g, 6 ms
Protection contre les explosions	II 3 G Ex ec IIC T4 Gc (gaz) II 3 D Ex tc IIIC T135°C Dc (poussière) (seulement avec l'option ATEX)
Raccordement	Bornes de raccordement
Poids	860 g

Affectation des bornes

Vue A (voir dimension)

Bornes de raccordement



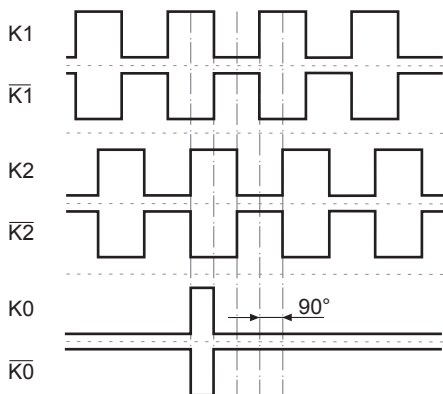
Description du raccordement

+UB	Alimentation
0V (\perp)	Borne de masse
K1	Signal de sortie voie 1
$\overline{K1}$	Signal de sortie voie 1 inversé
K2	Signal de sortie voie 2 (90° angulairement décalée voie 1)
$\overline{K2}$	Signal de sortie voie 2 inversé
K0	Top zéro (signal de référence)
$\overline{K0}$	Top zéro inversé

Signaux de sortie

HTL/TTL

En case de sens de rotation positif (voir dimension)

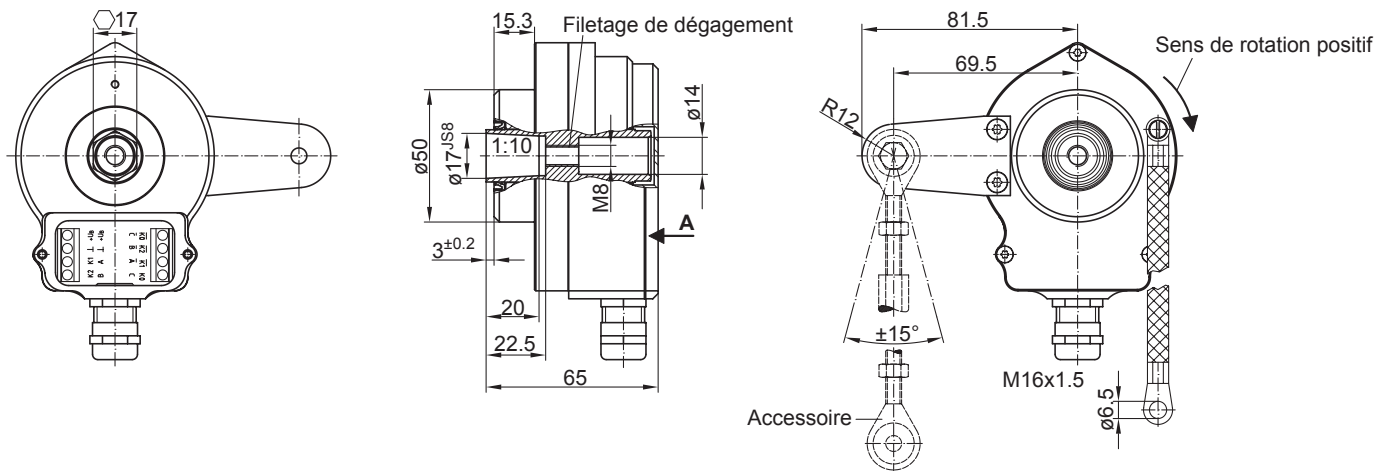


HOG 75 K

Axe conique $\varnothing 17$ mm (1:10)

250...2500 impulsions par tour

Dimensions



HOG 75 K

Axe conique ø17 mm (1:10)

250...2500 impulsions par tour

Référence de commande

HOG75K C DN #### ### 17K

Produit

Codeur incrémental

HOG75K

Type d'axe

Avec hybride palier

C

Signaux de sortie

K1, K2, K0

DN

Nombre d'impulsions⁽¹⁾

250	250
256	256
500	500
512	512
720	720
1024	1024
1200	1200
1250	1250
2048	2048
2500	2500

Alimentation / étage de sortie

9...26 VDC / Étage de sortie HTL (C) avec signaux inversés

CI

5 VDC / Étage de sortie TTL avec signaux inversés

TTL

9...26 VDC / Étage de sortie TTL avec signaux inversés

R

Diamètre de l'axe

Axe conique ø17 mm (1:10)

17K

(1) Autres impulsions sur demande.

Accessoires
Accessoires de montage

11077087	Kit de montage et de démontage
11043628	Butoir anti-rotation M6, longueur 67...70 mm
11004078	Butoir anti-rotation M6, longueur 120...130 mm (≥71 mm)
11002915	Butoir anti-rotation M6, longueur 425...460 mm (≥131 mm)
11054917	Butoir anti-rotation M6 isolée, longueur 67...70 mm
11072795	Butoir anti-rotation M6 isolée, longueur 120...130 mm (≥71 mm)
11082677	Butoir anti-rotation M6 isolée, longueur 425...460 mm (≥131 mm)
11077197	Kit de montage dispositif anti-rotation (M6) et ruban de mise à la terre