

HOG 9 G

Zwillingsgeber mit zwei elektrisch getrennten Systemen

Einseitig offene Hohlwelle oder Konuswelle 300...5000 Impulse pro Umdrehung

Auf einen Blick

- Zwillingsgeber mit zwei getrennten Systemen
- TTL-Ausgangstreiber für Kabellängen bis 550 m
- Hybridlager für erhöhte Lebensdauer



HUBNER
BERLIN
A Baumer Brand

Technische Daten

Technische Daten - elektrisch

Betriebsspannung	5 VDC \pm 5 % 9...30 VDC
Betriebsstrom ohne Last	\leq 100 mA
Impulse pro Umdrehung	300 ... 5000
Phasenverschiebung	90 ° \pm 20°
Tastverhältnis	40...60 %
Referenzsignal	Nullimpuls, Breite 90°
Ausgabefrequenz	\leq 120 kHz \leq 300 kHz (auf Anfrage)
Ausgangssignale	K1, K2, K0 + invertierte Fehlerausgang (Option EMS)
Ausgangsstufen	HTL-P (power linedriver) TTL/RS422
Abtastprinzip	Optisch
Störfestigkeit	EN 61000-6-2
Störaussendung	EN 61000-6-3
Zulassung	CE UL-Zulassung / E217823

Technische Daten - mechanisch

Baugrösse (Flansch)	\varnothing 97 mm
Wellenart	\varnothing 16 mm (einseitig offene Hohlwelle) \varnothing 17 mm (Konuswelle 1:10)

Technische Daten - mechanisch

Zulässige Wellenbelastung	\leq 400 N axial \leq 500 N radial
Schutzart EN 60529	IP 56
Betriebsdrehzahl	\leq 10000 U/min (mechanisch)
Betriebsdrehmoment typ.	6 Ncm
Trägheitsmoment Rotor	160 gcm ²
Werkstoff	Gehäuse: Aluminium-Druckguss Welle: Edelstahl
Betriebstemperatur	-30...+100 °C -25...+100 °C (>3072 Impulse)
Widerstandsfähigkeit	IEC 60068-2-6 Vibration 17 g, 10-2000 Hz IEC 60068-2-27 Schock 275 g, 6 ms
Korrosionsschutz	IEC 60068-2-52 Salzsprühnebel für Umgebungsbedingungen C4 nach ISO 12944-2
Explosionsschutz	II 3 G Ex nA IIC T4 Gc (Gas) II 3 D Ex tc IIIB T135°C Dc (Staub) (nur bei Option ATEX)
Anschluss	2x Flanschdose M23, 12-polig
Masse ca.	1,1 kg

Optional

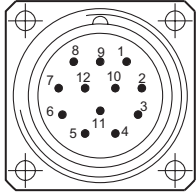
- Funktionsüberwachung mit EMS (Enhanced Monitoring System)

HOG 9 G

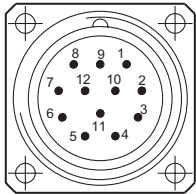
Zwillingsgeber mit zwei elektrisch getrennten Systemen

Einseitig offene Hohlwelle oder Konuswelle 300...5000 Impulse pro Umdrehung

Anschlussbelegung

Ansicht A (siehe Abmessung)
 Anschlussbelegung Flanschdose

 Flanschdose M23,
 Stift, 12-polig,
 rechtsdrehend (CW)

Stift	Belegung
1	$\overline{K2}$
2	dnu
3	K0
4	$\overline{K0}$
5	K1
6	$\overline{K1}$
7	dnu
8	K2
9	dnu
10	0V (\perp)
11	dnu
12	+UB

Option EMS: Ansicht A (siehe Abmessung)
 Anschlussbelegung Flanschdose

 Flanschdose M23,
 Stift, 12-polig,
 rechtsdrehend (CW)

Stift	Belegung
1	$\overline{K2}$
2	dnu
3	K0
4	$\overline{K0}$
5	K1
6	$\overline{K1}$
7	\overline{Err}
8	K2
9	0V (\perp) @ \overline{Err}
10	0V (\perp)
11	dnu
12	+UB

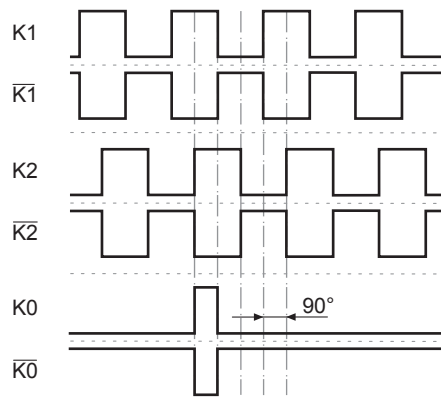
Beschreibung der Anschlüsse

+UB	Betriebsspannung
0V (\perp)	Masseanschluss
K1	Ausgangssignal Kanal 1
$\overline{K1}$	Ausgangssignal Kanal 1 invertiert
K2	Ausgangssignal Kanal 2 (90° versetzt zu Kanal 1)
$\overline{K2}$	Ausgangssignal Kanal 2 invertiert
K0	Nullimpuls (Referenzsignal)
$\overline{K0}$	Nullimpuls invertiert
\overline{Err}	Fehlerausgang (Option EMS)
dnu	Nicht benutzen

Ausgangssignale

HTL/TTL

Bei positiver Drehrichtung (siehe Abmessung)



Option EMS (Enhanced Monitoring System): Status LED / Fehlerausgang

Rotblinkend*	Signalfolge-, Nullimpuls- oder Impulszahlfehler (Fehlerausgang = HIGH-LOW-Wechsel)
Rot	Ausgangstreiber überlastet (Fehlerausgang = LOW)
Grünblinkend	Gerät o.k., drehend (Fehlerausgang = HIGH)
Grün	Gerät o.k., Stillstand (Fehlerausgang = HIGH)
Aus	Betriebsspannung falsch bzw. nicht angeschlossen (Fehlerausgang = LOW)

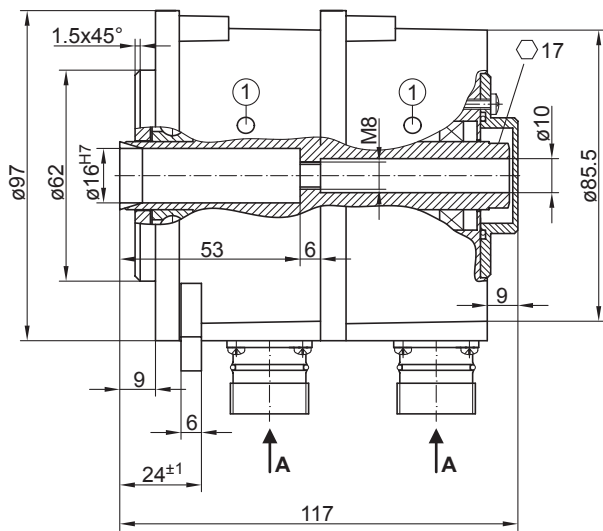
* Nur bei drehendem Gerät

HOG 9 G

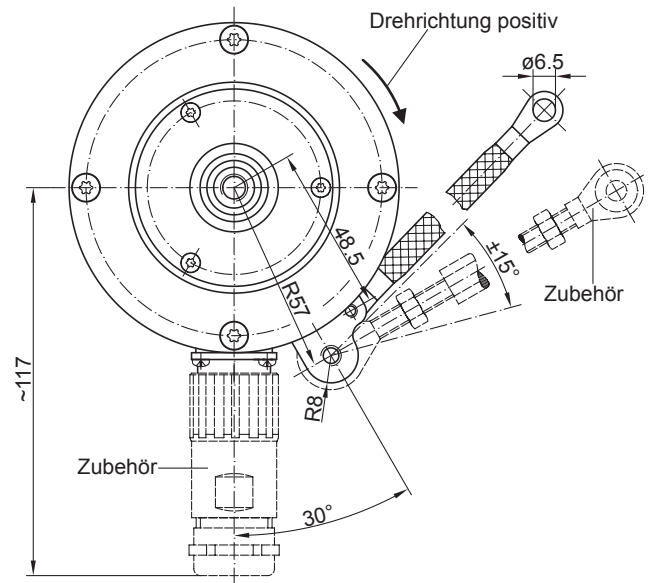
Zwillingsgeber mit zwei elektrisch getrennten Systemen

Einseitig offene Hohlwelle oder Konuswelle 300...5000 Impulse pro Umdrehung

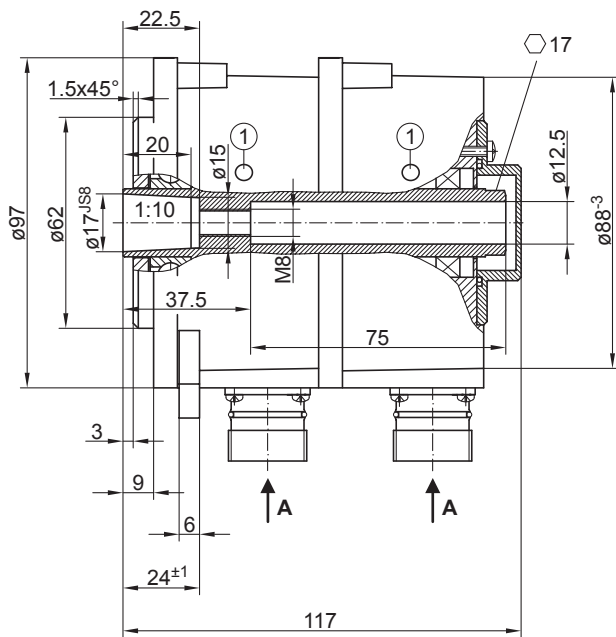
Abmessungen



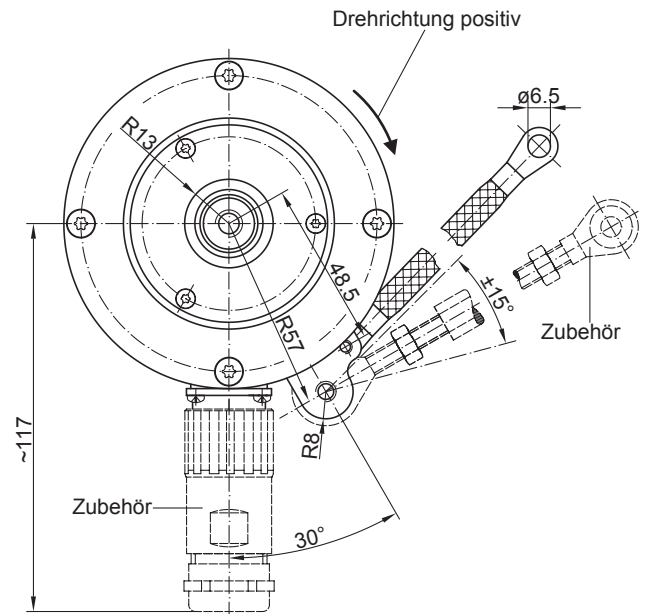
① Status LED (Option EMS)



Einseitig offene Hohlwelle



① Status LED (Option EMS)



Konuswelle

HOG 9 G

Zwillingsgeber mit zwei elektrisch getrennten Systemen

Einseitig offene Hohlwelle oder Konuswelle 300...5000 Impulse pro Umdrehung

Typenschlüssel

	HOG9	##	G	DN	####	###	/	DN	####	###	#####
Produkt											
Inkrementaler Drehgeber	HOG9										
EMS - Funktionsüberwachung											
Ohne EMS											
Mit EMS		.2									
Redundanter Drehgeber											
Mit redundanten Drehgeber			G								
Ausgangssignale											
K1, K2, K0				DN							
Impulszahl⁽¹⁾											
300					300						
500					500						
512					512						
1000					1000						
1024					1024						
1200					1200						
2048					2048						
2500					2500						
3072					3072						
4096					4096						
5000					5000						
Betriebsspannung / Ausgangsstufe											
9...30 VDC / Ausgangsstufe HTL mit invertierten Signalen						I					
5 VDC / Ausgangsstufe TTL mit invertierten Signalen						TTL					
9...30 VDC / Ausgangsstufe TTL mit invertierten Signalen						R					
Ausgangssignale (G)											
K1, K2, K0								DN			
Impulszahl (G)⁽¹⁾											
300									300		
500									500		
512									512		
1000									1000		
1024									1024		
1200									1200		
2048									2048		
2500									2500		
3072									3072		
4096									4096		
5000									5000		
Betriebsspannung / Ausgangsstufe (G)											
9...30 VDC / Ausgangsstufe HTL mit invertierten Signalen										I	
5 VDC / Ausgangsstufe TTL mit invertierten Signalen										TTL	
9...30 VDC / Ausgangsstufe TTL mit invertierten Signalen										R	
Wellendurchmesser											
Einseitig offene Hohlwelle \varnothing 16 mm											16H7
Konuswelle \varnothing 17 mm (1:10)											17K

(1) Weitere Impulszahlen auf Anfrage.

HOG 9 G

Zwillingsgeber mit zwei elektrisch getrennten Systemen

Einseitig offene Hohlwelle oder Konuswelle 300...5000 Impulse pro Umdrehung

Zubehör

Montagezubehör

11043628	Drehmomentstütze M6, Länge 67...70 mm
11004078	Drehmomentstütze M6, Länge 120...130 mm (≥ 71 mm)
11002915	Drehmomentstütze M6, Länge 425...460 mm (≥ 131 mm)
11054917	Drehmomentstütze M6 isoliert, Länge 67...70 mm
11072795	Drehmomentstütze M6 isoliert, Länge 120...130 mm (≥ 71 mm)
11082677	Drehmomentstütze M6 isoliert, Länge 425...460 mm (≥ 131 mm)
11077197	Montageset für Drehmomentstütze Grösse M6 und Erdungsband
11081744	Montage- und Demontageset für einseitig offene Hohlwelle
11084868	Montage- und Demontageset Konuswelle

Stecker und Kabel

	Sensorkabel für Drehgeber HEK 8
11068577	Rundsteckverbinder M23, Lötanschluss, 12-polig, linksdrehend

Diagnosezubehör

11075858	Prüfgerät für Drehgeber HENQ 1100
11075880	Prüfgerät für Drehgeber HENQ 1100 B