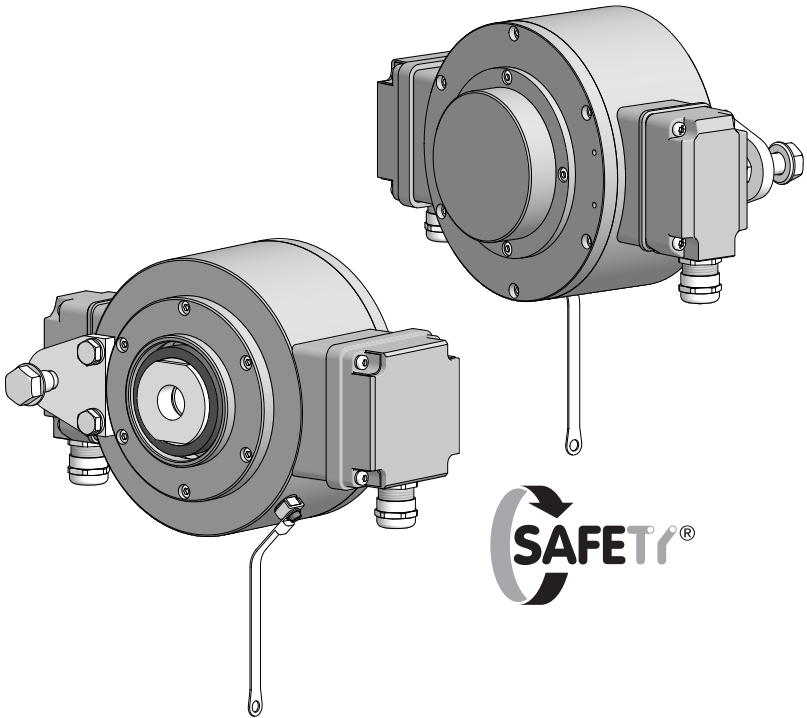




Montage- und Betriebsanleitung
Mounting and operating instructions



HOG 16 + DSL
Kombination

Inkrementaler Drehgeber mit integriertem programmierbaren, digitalen Drehzahlswitch, mit Gewindebuchse

Combination

Incremental encoder with integrated programmable, digital speed switch, with insert nut

Inhaltsverzeichnis

1	Allgemeine Hinweise	1
2	Sicherheitshinweise	3
3	Vorbereitung	5
	3.1 Lieferumfang Grundgerät	5
	3.2 Lieferumfang Klemmenkasten DSL	6
	3.3 Lieferumfang Klemmenkasten HOG 16	6
	3.4 Zur Montage erforderlich (nicht im Lieferumfang enthalten)	7
	3.5 Erforderliches Werkzeug (nicht im Lieferumfang enthalten)	7
4	Montage	8
	4.1 Schritt 1	8
	4.2 Schritt 2	8
	4.3 Schritt 3	9
	4.4 Schritt 4 - Drehmomentstütze	10
	4.5 Hinweis zur Vermeidung von Messfehlern	11
	4.6 Schritt 5	12
	4.7 Schritt 6	13
	4.8 Montagehinweis	14
5	Abmessung	15
6	Elektrischer Anschluss	16
	6.1 HOG 16	16
	6.1.1 Beschreibung der Anschlüsse	16
	6.1.2 Ausgangssignale	16
	6.1.3 Kabelanschluss	17
	6.1.4 Klemmenbelegung	20
	6.1.5 Sensorkabel HEK 8 (Zubehör)	20
	6.2 DSL.R für den Betrieb mit einem externem Relaismodul DS 93 R (Zubehör)	21
	6.2.1 Kabelanschluss	21
	6.2.2 Klemmenbelegung	22
	6.2.3 Blockschaltbild	23
	6.2.4 Ausgangsschaltverhalten	23
	6.2.5 DS 93 R Relaismodul (Zubehör)	24
	6.3 DSL.E mit drei internen elektronischen Relais	25
	6.3.1 Kabelanschluss	25
	6.3.2 Klemmenbelegung	26
	6.3.3 Blockschaltbild	27
7	Demontage	28
8	Zubehör	32
9	Technische Daten	33
	9.1 Technische Daten - elektrisch	33
	9.2 Technische Daten - elektrisch (Drehgeber)	33
	9.3 Technische Daten - elektrisch (Drehzahlshalter)	33
	9.4 Technische Daten - mechanisch	34

Table of contents

1	General notes	2
2	Security indications	4
3	Preparation	5
	3.1 Scope of delivery of the basic device	5
	3.2 Scope of delivery terminal box DSL	6
	3.3 Scope of delivery terminal box HOG 16	6
	3.4 Required for mounting (not included in scope of delivery)	7
	3.5 Required tools (not included in scope of delivery)	7
4	Mounting	8
	4.1 Step 1	8
	4.2 Step 2	8
	4.3 Step 3	9
	4.4 Step 4 - Torque arm	10
	4.5 How to prevent measurement errors	11
	4.6 Step 5	12
	4.7 Step 6	13
	4.8 Mounting instruction	14
5	Dimension	15
6	Electrical connection	16
	6.1 HOG 16	16
	6.1.1 Terminal significance	16
	6.1.2 Output signals	16
	6.1.3 Cable connection	17
	6.1.4 Terminal assignment	20
	6.1.5 Sensor cable HEK 8 (accessory)	20
	6.2 DSL.R suitable for operation with the external relay modul DS 93 R (accessory)	21
	6.2.1 Cable connection	21
	6.2.2 Terminal assignment	22
	6.2.3 Block diagramm	23
	6.2.4 Switching characteristics	23
	6.2.5 DS 93 R relay modul (accessory)	24
	6.3 DSL.E with three internal electronic relays	25
	6.3.1 Cable connection	25
	6.3.2 Terminal assignment	26
	6.3.3 Block diagramm	27
7	Dismounting	28
8	Accessories	32
9	Technical data	35
	9.1 Technical data - electrical ratings	35
	9.2 Technical data - electrical ratings (encoder)	35
	9.3 Technical data - electrical ratings (speed switches)	35
	9.4 Technical data - mechanical design	36

1 Allgemeine Hinweise

1.1 Zeichenerklärung:



Gefahr

Warnung bei möglichen Gefahren



Hinweis zur Beachtung

Hinweis zur Gewährleistung eines einwandfreien Betriebes des Gerätes





Information

Empfehlung für die Gerätehandhabung

1.2 Die **Kombination HOG 16 + DSL** ist ein opto-elektronisches Präzisionsmessgerät und ein **programmierbares, digital wirkendes Schaltgerät**, das mit Sorgfalt nur von technisch qualifiziertem Personal gehandhabt werden darf.

1.3 Die zu erwartende **Lebensdauer** des Gerätes hängt von den **Kugellagern** ab, die mit einer Dauerschmierung ausgestattet sind.

1.4  Der **Lagertemperaturbereich** des Gerätes liegt zwischen -15 °C bis $+70\text{ °C}$.

1.5  Der **Betriebstemperaturbereich** des Gerätes liegt zwischen -20 °C bis $+85\text{ °C}$, am Gehäuse gemessen.

1.6 **CE** **EU-Konformitätserklärung** gemäß den europäischen Richtlinien.

1.7 Wir gewähren **2 Jahre Gewährleistung** im Rahmen der Bedingungen des Zentralverbandes der Elektroindustrie (ZVEI).

1.8 **Wartungsarbeiten** sind nicht erforderlich. Das Gerät darf nur wie in dieser Anleitung beschrieben geöffnet werden. **Reparaturen**, die ein vollständiges Öffnen des Gerätes erfordern, sind ausschließlich vom **Hersteller** durchzuführen. Am Gerät dürfen keine Veränderungen vorgenommen werden.

1.9 Bei **Rückfragen** bzw. **Nachlieferungen** sind die auf dem Typenschild des Gerätes angegebenen Daten, insbesondere Typ und Seriennummer, unbedingt anzugeben.

1.10 Entsorgung (Umweltschutz):

Gebrauchte Elektro- und Elektronikgeräte dürfen nicht im Hausmüll entsorgt werden. Das Produkt enthält wertvolle Rohstoffe, die recycelt werden können. Wenn immer möglich sollen Altgeräte lokal am entsprechenden Sammeldepot entsorgt werden. Im Bedarfsfall gibt Baumer den Kunden die Möglichkeit, Baumer-Produkte fachgerecht zu entsorgen. Weitere Informationen siehe www.baumer.com.



Achtung!

Beschädigung des auf dem Gerät befindlichen Siegels



führt zu Gewährleistungsverlust.

1 General notes

1.1 Symbol guide:



Danger

Warnings of possible danger



General information for attention

Informations to ensure correct device operation



Information

Recommendation for device handling

1.2 The **combination HOG 16 + DSL** is an **opto electronic precision measurement device** and a **programmable, digital operated switching device** which must be handled with care by skilled personnel only.

1.3 The expected **service life** of the device depends on the **ball bearings**, which are equipped with a permanent lubrication.

1.4 The **storage temperature range** of the device is between -15 °C and $+70\text{ °C}$.



1.5 The **operating temperature range** of the device is between -20 °C and $+85\text{ °C}$, measured at the housing.



1.6 **CE** **EU Declaration of Conformity** meeting to the European Directives.

1.7 We grant a **2-year warranty** in accordance with the regulations of the ZVEI (Central Association of the German Electrical Industry).

1.8 **Maintenance work** is not necessary. The device may be only opened as described in this instruction. **Repair work** that requires opening the device completely must be carried out by the **manufacturer**. Alterations of the device are not permitted.

1.9 In the event of **queries** or **subsequent deliveries**, the data on the device type label must be quoted, especially the type designation and the serial number.

1.10 **Disposal (environmental protection):**



Do not dispose of electrical and electronic equipment in household waste. The product contains valuable raw materials for recycling. Whenever possible, waste electrical and electronic equipment should be disposed locally at the authorized collection point. If necessary, Baumer gives customers the opportunity to dispose of Baumer products professionally. For further information see www.baumer.com.



Warning!

Damaging the seal  on the device invalidates warranty.



2 Sicherheitshinweise

2.1 Verletzungsgefahr durch rotierende Wellen

Haare und Kleidungsstücke können von rotierenden Wellen erfasst werden.

- Vor allen Arbeiten alle Betriebsspannungen ausschalten und Maschinen stillsetzen.

2.2 Zerstörungsgefahr durch elektrostatische Aufladung

Die elektronischen Bauteile im Gerät sind empfindlich gegen hohe Spannungen.

- Steckkontakte und elektronische Komponenten nicht berühren.
- Ausgangsklemmen vor Fremdspannungen schützen.
- Maximale Betriebsspannung nicht überschreiten.

2.3 Zerstörungsgefahr durch mechanische Überlastung

Eine starre Befestigung kann zu Überlastung durch Zwangskräfte führen.

- Die Beweglichkeit des Gerätes niemals einschränken.
Unbedingt die Montagehinweise beachten.
- Die vorgegebenen Abstände und/oder Winkel unbedingt einhalten.

2.4 Zerstörungsgefahr durch mechanischen Schock

Starke Erschütterungen, z. B. Hammerschläge, können zur Zerstörung der Abtastung führen.

- Niemals Gewalt anwenden.
Bei sachgemäßer Montage lässt sich alles leichtgängig zusammenfügen.
- Für die Demontage geeignetes Abziehwerkzeug benutzen.

2.5 Zerstörungsgefahr durch Verschmutzung

Schmutz kann im Gerät zu Kurzschlüssen und zur Beschädigung der Abtastung führen.

- Während aller Arbeiten am Gerät auf absolute Sauberkeit achten.
- Niemals Öl oder Fett in das Innere des Gerätes gelangen lassen.

2.6 Zerstörungsgefahr durch klebende Flüssigkeiten

Klebende Flüssigkeiten können die Abtastung und die Kugellager beschädigen. Die Demontage eines mit der Achse verklebten Gerätes kann zu dessen Zerstörung führen.

2.7 Explosionsgefahr

Das Gerät nicht in Bereichen mit explosionsgefährdeten bzw. leicht entzündlichen Materialien verwenden. Durch eventuelle Funkenbildung können diese leicht Feuer fangen und/oder explodieren.



2 Security indications



2.1 Risk of injury due to rotating shafts

Hair and clothes may become tangled in rotating shafts.

- *Before all work switch off all voltage supplies and ensure machinery is stationary.*

2.2 Risk of destruction due to electrostatic charge

Electronic parts contained in the device are sensitive to high voltages.

- *Do not touch plug contacts or electronic components.*
- *Protect output terminals against external voltages.*
- *Do not exceed maximum voltage supply.*

2.3 Risk of destruction due to mechanical overload

Rigid mounting may give rise to constraining forces.

- *Never restrict the freedom of movement of the device.
The mounting instructions must be followed.*
- *It is essential that the specified clearances and/or angles are observed.*

2.4 Risk of destruction due to mechanical shock

Violent shocks, e. g. due to hammer impacts, can lead to the destruction of the sensing system.

- *Never use force.
Mounting is simple when correct procedure is followed.*
- *Use suitable puller for dismounting.*

2.5 Risk of destruction due to contamination

Dirt penetrating inside the device can cause short circuits and damage the sensing system.

- *Absolute cleanliness must be maintained when carrying out any work on the device.*
- *Never allow lubricants to penetrate the device.*

2.6 Risk of destruction due to adhesive fluids

Adhesive fluids can damage the sensing system and the ball bearings. Dismounting a device, secured to a shaft by adhesive may lead to the destruction of the device.

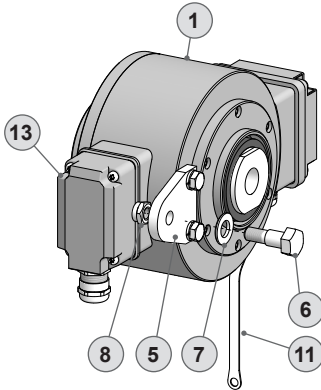
2.7 Explosion risk

Do not use the device in areas with explosive and/or highly inflammable materials. They may explode and/or catch fire by possible spark formation.



3 Vorbereitung

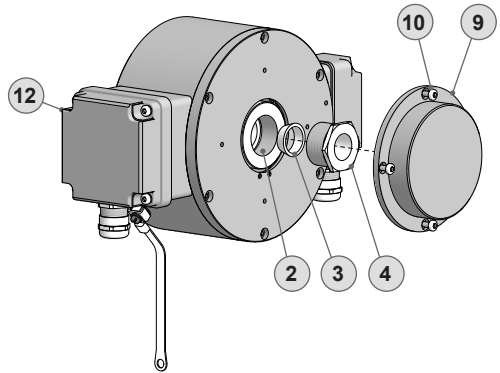
3.1 Lieferumfang Grundgerät



- ① Gehäuse
- ② Durchgehende Hohlwelle $\varnothing 20^{H7}$ mm, $\varnothing 25^{H7}$ mm oder $\varnothing 30^{H7}$ mm mit Schlüsselfläche SW 45 mm
- ③ Spannelement
- ④ Gewindebuchse mit Schlüsselfläche: SW 36 (Hohlwelle $\varnothing 20^{H7}$ mm und $\varnothing 25^{H7}$ mm) oder SW 46 (Hohlwelle $\varnothing 30^{H7}$ mm)
- ⑤ Stütze für Drehmomentstütze M12
- ⑥ Sechskantschraube $\varnothing 12$ mm auf M10x35 mm
- ⑦ Scheibe A13, ISO 7090
- ⑧ Selbstsichernde Mutter M10, ISO 10511
- ⑨ Abdeckhaube
- ⑩ Torxschraube M4x8 mm
- ⑪ Erdungsband, Länge ~230 mm
- ⑫ Klemmenkasten DSL, siehe Abschnitt 3.2.
- ⑬ Klemmenkasten HOG 16, siehe Abschnitt 3.3.

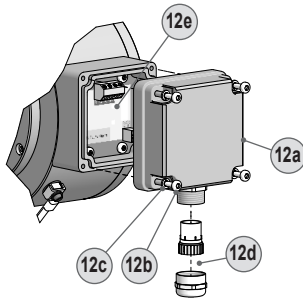
3 Preparation

3.1 Scope of delivery of the basic device



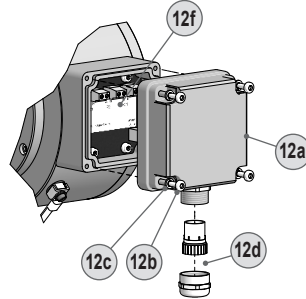
- ① Housing
- ② Through hollow shaft $\varnothing 20^{H7}$ mm, $\varnothing 25^{H7}$ mm or $\varnothing 30^{H7}$ mm with spanner flat 45 mm a/f
- ③ Clamping element
- ④ Insert nut with spanner flat: 36 a/f (hollow shaft $\varnothing 20^{H7}$ mm and $\varnothing 25^{H7}$ mm) or 46 a/f (hollow shaft $\varnothing 30^{H7}$ mm)
- ⑤ Brace for torque arm M12
- ⑥ Hexagon screw $\varnothing 12$ mm to M10x35 mm
- ⑦ Washer A13, ISO 7090
- ⑧ Self-locking nut M10, ISO 10511
- ⑨ Cover
- ⑩ Torx screw M4x8 mm
- ⑪ Earthing strap, length ~230 mm
- ⑫ Terminal box DSL, see section 3.2.
- ⑬ Terminal box HOG 16, see section 3.3.

3.2 Lieferumfang Klemmenkasten DSL



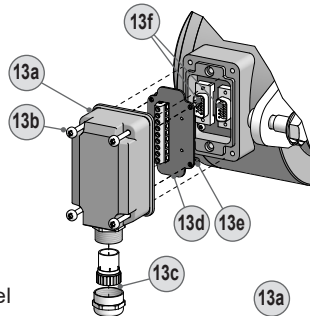
- 12a Klemmenkastendeckel
- 12b Torxschraube M4x25 mm
- 12c Federring 4, DIN 7980
- 12d Kabelverschraubung M20x1,5 mm für Kabel \varnothing 5...13 mm
- 12e Anschlussplatine DSL.R (je nach Bestellung), siehe Abschnitt 6.2.
- 12f Anschlussplatine DSL.E (je nach Bestellung), siehe Abschnitt 6.3.

3.2 Scope of delivery terminal box DSL



- 12a Terminal box cover
- 12b Torx screw M4x25 mm
- 12c Spring washer 4, DIN 7980
- 12d Cable gland M20x1.5 mm for cable \varnothing 5...13 mm
- 12e Connecting board DSL.R (as ordered), see section 6.2.
- 12f Connecting board DSL.E (as ordered), see section 6.3.

3.3 Lieferumfang Klemmenkasten HOG 16

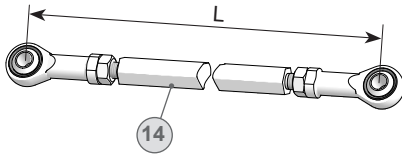


- 13a Klemmenkastendeckel
- 13b Torx-/Schlitzschraube M4x32 mm
- 13c Kabelverschraubung M20x1,5 mm für Kabel \varnothing 5...13 mm
- 13d Anschlussplatine HOG 16, siehe Abschnitt 6.1.3.3 und 6.1.4.
- 13e Torx-/Schlitzschraube M3x10 mm
- 13f D-SUB Stecker am Gerätegehäuse

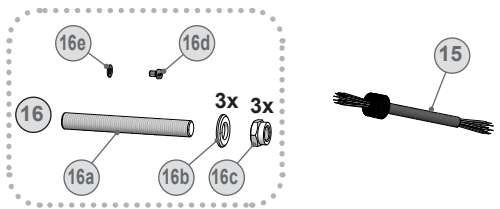
3.3 Scope of delivery terminal box HOG 16

- 13a Terminal box cAcover
- 13b Torx/slotted screw M4x32 mm
- 13c Cable gland M20x1.5 mm for cable \varnothing 5...13 mm
- 13d Connecting board HOG 16, see section 6.1.3.3 and 6.1.4.
- 13e Torx/slotted screw M3x10 mm
- 13f D-SUB connector (male) on the device housing

3.4 Zur Montage erforderlich (nicht im Lieferumfang enthalten)



3.4 Required for mounting (not included in scope of delivery)



14 Drehmomentstütze, als Zubehör erhältlich: Bestellnummer Länge L, Version

11054922	155 (-10/+15) mm, Standard
11054921	190 (-10/+15) mm, Standard
11072741	480...540 mm ¹⁾ , Standard
11054924	155 (-10/+15) mm, isoliert
11072723	480...540 mm ¹⁾ , isoliert

15 Sensorkabel HEK 8, als Zubehör erhältlich, siehe Abschnitt 6.1.5.

16 Montageset als Zubehör erhältlich: Bestellnummer 11069336, bestehend aus ...

- 16a Gewindestange M12 (1.4104),
Länge variabel (≤250 mm)
- 16b Scheibe B12, ISO 7090
- 16c Selbstsichernde Mutter M12, DIN 10511
- 16d Zylinderschraube M6x8 mm für Erdungsband,
ISO 1207
- 16e Scheibe B6,4 für Erdungsband, ISO 7090

¹⁾ Kürzbar auf ≥200 mm

14 Torque arm, available as accessory: Order number Length L, version

11054922	155 (-10/+15) mm, standard
11054921	190 (-10/+15) mm, standard
11072741	480...540 mm ¹⁾ , standard
11054924	155 (-10/+15) mm, insulated
11072723	480...540 mm ¹⁾ , insulated

15 Sensor cable HEK 8, available as accessory, see section 6.1.5.

16 Mounting kit available as accessory: Order number 11069336, including ...

- 16a Thread rod M12 (1.4104),
length variable (≤250 mm)
- 16b Washer B12, ISO 7090
- 16c Self-locking nut M12, DIN 10511
- 16d Cylinder screw M6x8 mm for earthing strap,
ISO 1207
- 16e Washer B6.4 for earthing strap, ISO 7090

¹⁾ Can be shortened to ≥200 mm

3.5 Erforderliches Werkzeug (nicht im Lieferumfang enthalten)

- 1,6x8 mm
- 16, 18, 19, 22, 45 und 36 (46) mm
- TX 10, TX 20

17 Werkzeugset als Zubehör erhältlich: Bestellnummer 11068265

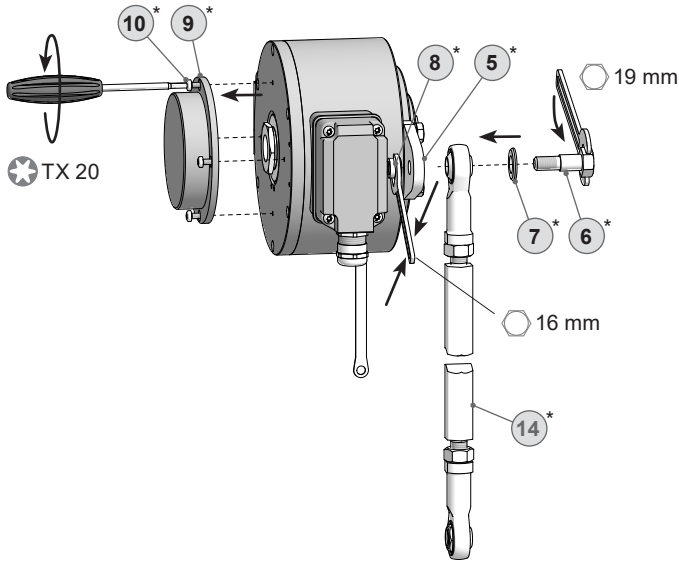
3.5 Required tools (not included in scope of delivery)

- 1.6x8 mm
- 16, 18, 19, 22, 45 and 36 (46) mm
- TX 10, TX 20

17 Tool kit available as accessory: Order number 11068265

4 Montage

4.1 Schritt 1

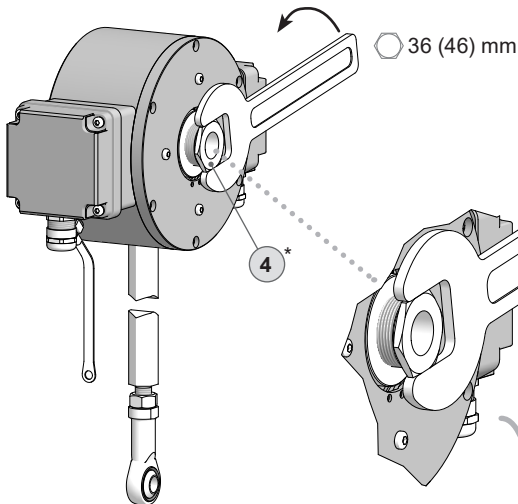


4 Mounting

4.1 Step 1

4.2 Schritt 2

Gewindebuchse leicht lösen.



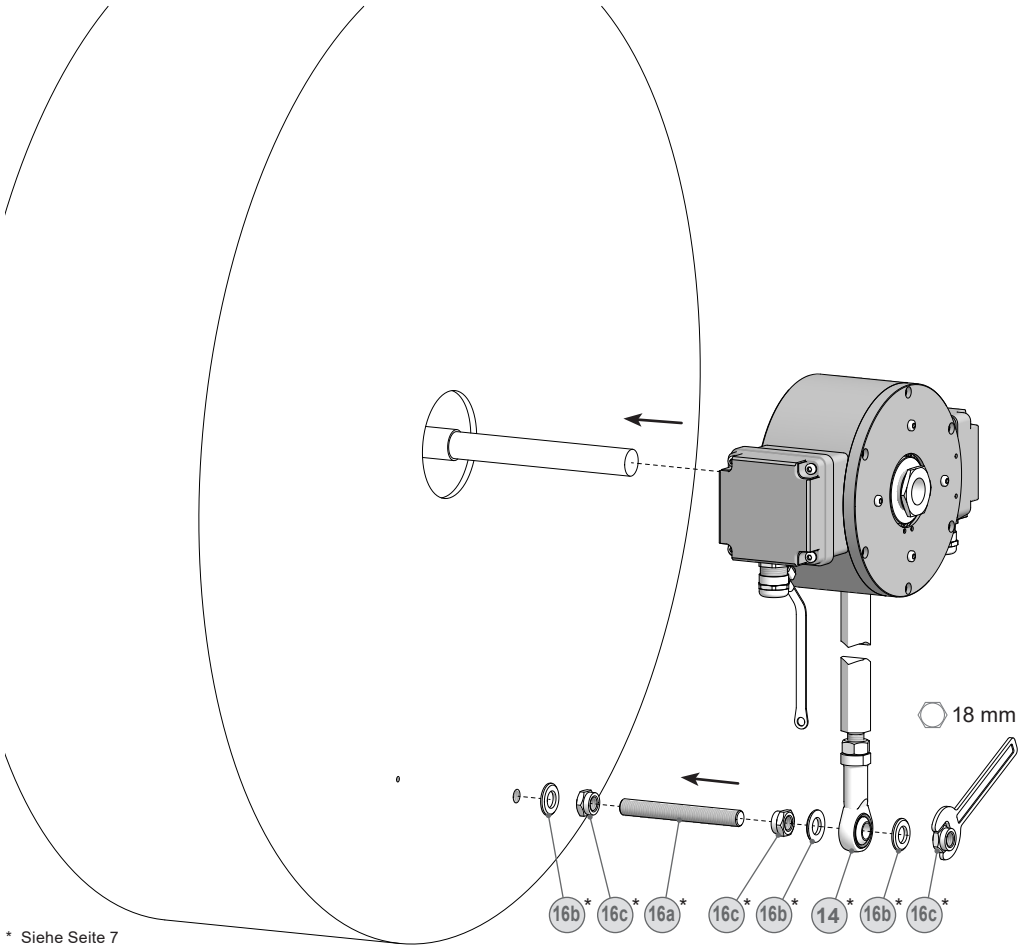
4.2 Step 2

Unscrew the insert nut a little bit.

* Siehe Seite 5 oder 7
See page 5 or 7

4.3 Schritt 3

4.3 Step 3



Antriebswelle einfetten.



Lubricate drive shaft.



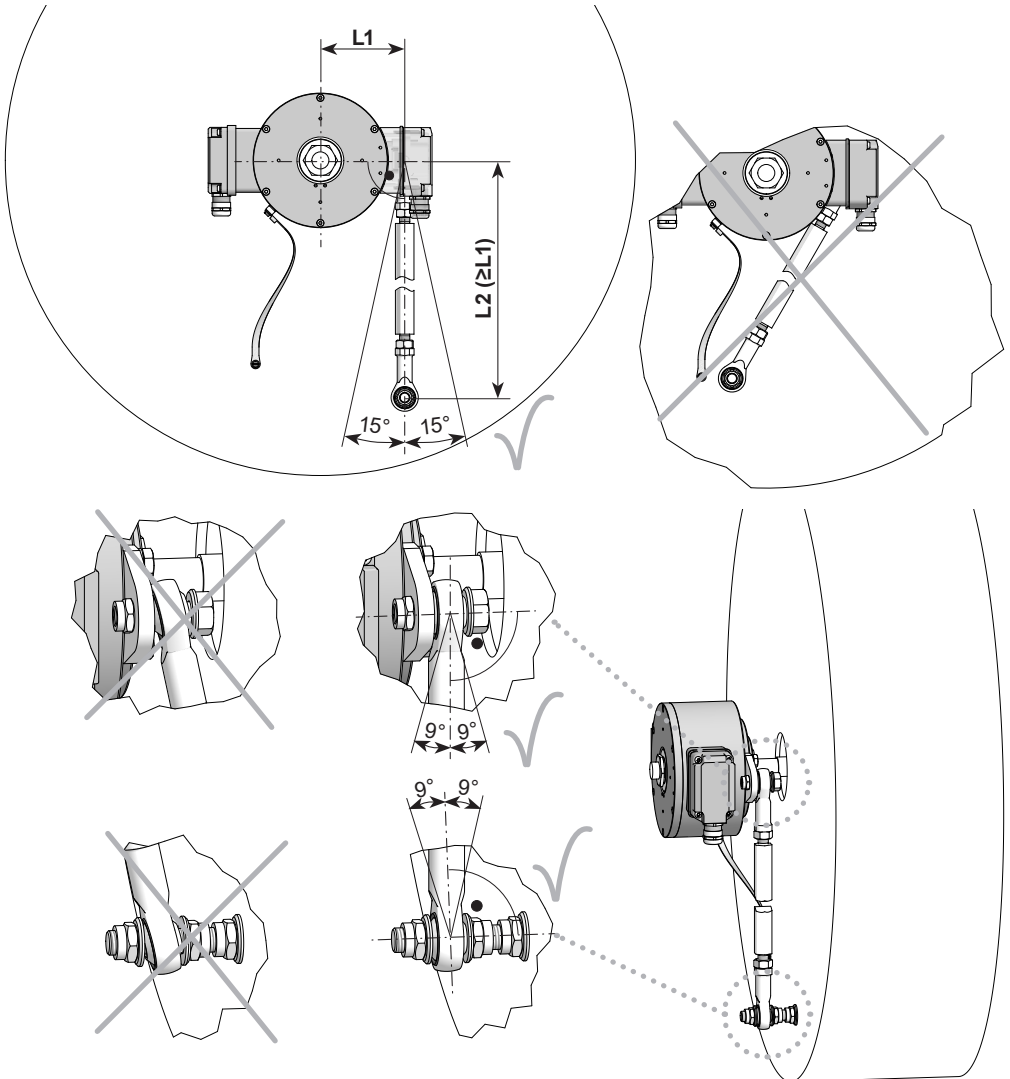
Die Antriebswelle sollte einen möglichst kleinen Rundlauffehler aufweisen, da dieser zu einem Winkelfehler führen kann, siehe Abschnitt 4.5. Rundlauffehler verursachen Vibrationen, die die Lebensdauer des Gerätes verkürzen können.



The drive shaft should have as less runout as possible because this can otherwise result in an angle error, see section 4.5. Runouts can cause vibrations, which can shorten the service life of the device.

4.4 Schritt 4 - Drehmomentstütze

4.4 Step 4 - Torque arm



Die Montage des Gerätes sollte spielfrei erfolgen. Ein Spiel von beispielsweise $\pm 0,03$ mm entspricht einem Rundlauffehler des Gerätes von $0,06$ mm, was zu einem großen Winkelfehler führen kann, siehe Abschnitt 4.5.



The torque arm should be mounted free from clearance. A play of just ± 0.03 mm, results in a runout of the device of 0.06 mm. That may lead to a large angle error, see section 4.5.

4.5 Hinweis zur Vermeidung von Messfehlern

Für einen einwandfreien Betrieb des Gerätes ist eine korrekte Montage, insbesondere auch der Drehmomentstütze, notwendig, wie beschrieben in Abschnitt 4.1 bis 4.4.

Der Rundlauffehler der Antriebswelle sollte möglichst nicht mehr als 0,2 mm (0,03 mm empfohlen) betragen, da hierdurch Winkelfehler verursacht werden.

Solche Winkelfehler können durch einen größeren Abstand **L1** reduziert werden²⁾. Dabei ist zu beachten, dass die Länge **L2** der Drehmomentstütze, siehe Abschnitt 4.4, mindestens gleich **L1** sein sollte³⁾.

Der Winkelfehler kann wie folgt berechnet werden:

$$\Delta\rho_{\text{mech}} = \pm 90^\circ/\pi \cdot R/L1$$

mit **R**:

Rundlauffehler in mm

L1:

Abstand der Drehmomentstütze zum Gerätemittelpunkt in mm

Berechnungsbeispiel:

Für **R** = 0,06 mm und **L1** = 99 mm ergibt sich ein Winkelfehler $\Delta\rho_{\text{mech}}$ von $\pm 0,017^\circ$.

4.5 How to prevent measurement errors

To ensure that the device operates correctly, it is necessary to mount it accurately as described in section 4.1 to 4.4, which includes correct mounting of the torque arm.

The radial runout of the drive shaft should not exceed 0.2 mm (0.03 mm recommended), if at all possible, to prevent an angle error.

An angle error may be reduced by increasing the length of **L1**²⁾. Make sure that the length **L2** of the torque arm, see section 4.4, is at least equal to **L1**³⁾.

The angle error can be calculated as follows:

$$\Delta\rho_{\text{mech}} = \pm 90^\circ/\pi \cdot R/L1$$

with **R**:

Radial runout in mm

L1:

Distance of the torque arm to the center point of the device in mm

Example of calculation:

For **R** = 0.06 mm and **L1** = 99 mm the resulting angle error $\Delta\rho_{\text{mech}}$ equals $\pm 0.017^\circ$.

²⁾ Auf Anfrage sind hierzu verschiedene Stützen für die Drehmomentstütze erhältlich.

³⁾ Wenn $L2 < L1$ muss mit der Länge $L2$ gerechnet werden.

²⁾ For this different braces for the torque arm are available on request.

³⁾ If $L2 < L1$, $L2$ must be used in the calculation formula.



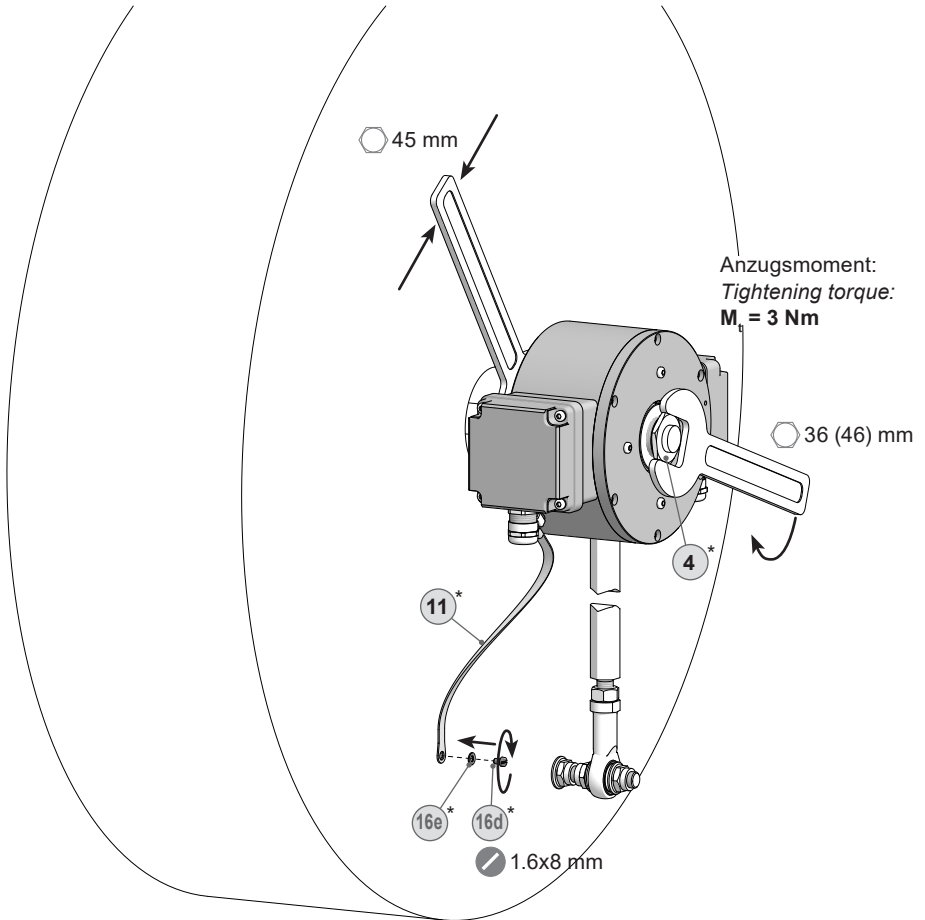
Weitere Informationen erhalten Sie unter der Telefon-Hotline +49 (0)30 69003-111



For more information, call the telephone hotline at +49 (0)30 69003-111

4.6 Schritt 5

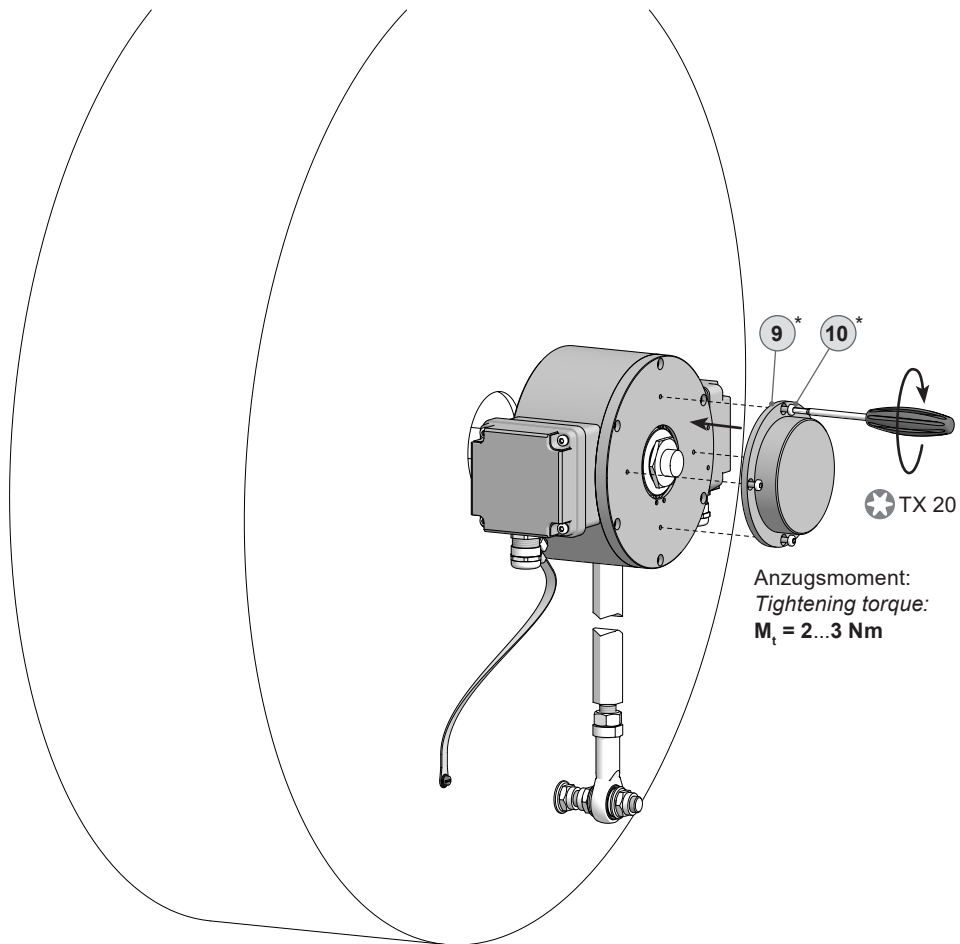
4.6 Step 5



* Siehe Seite 5 oder 7
See page 5 or 7

4.7 Schritt 6

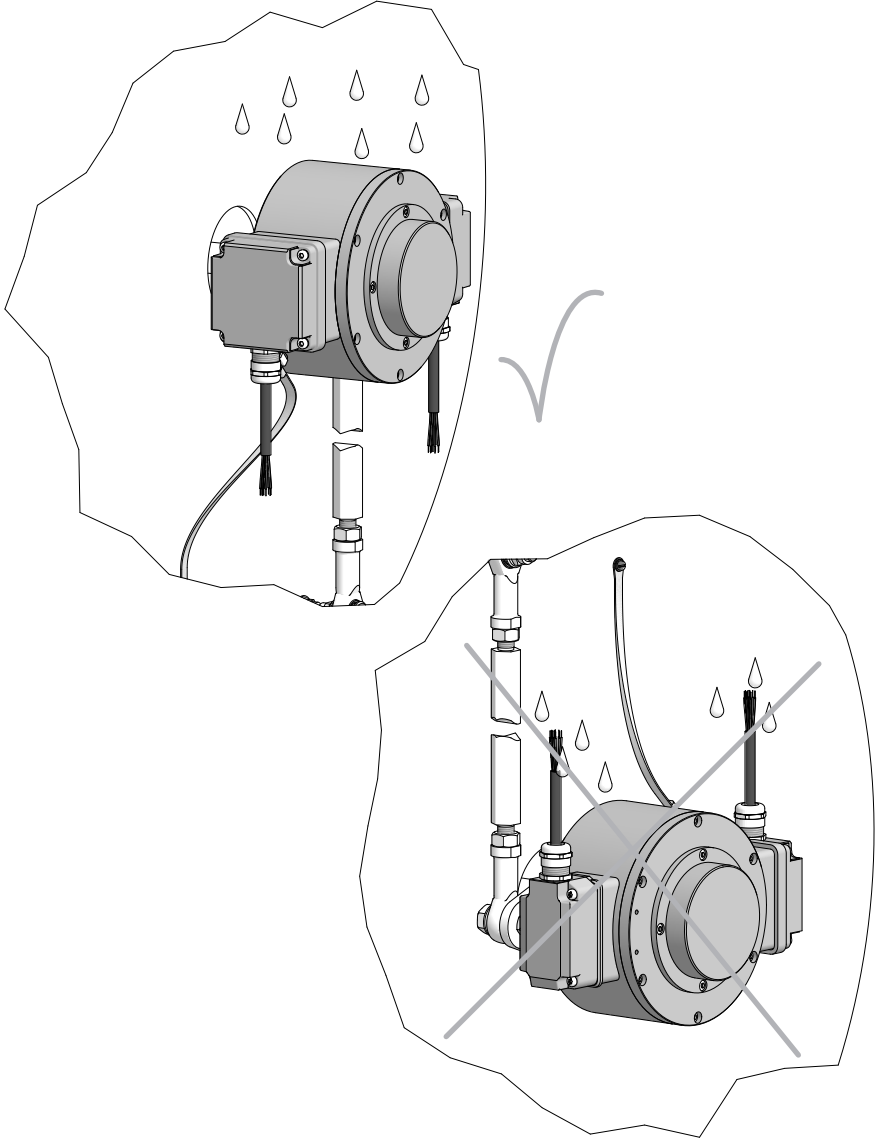
4.7 Step 6



* Siehe Seite 5
See page 5

4.8 Montagehinweis

4.8 Mounting instruction



Wir empfehlen, das Gerät so zu montieren, dass der Kabelanschluss keinem direkten Wassereintritt ausgesetzt ist.



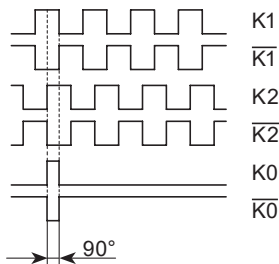
It is recommended to mount the device with cable connection facing downward and being not exposed to water.

6 Elektrischer Anschluss**6 *Electrical connection*****6.1 HOG 16****6.1 *HOG 16*****6.1.1 Beschreibung der Anschlüsse****6.1.1 *Terminal significance***

+UB	Betriebsspannung <i>Voltage supply</i>
0V (⊥)	Masseanschluss <i>Ground</i>
⊕	Erdungsanschluss (Gehäuse) <i>Earth ground (housing)</i>
K1	Ausgangssignal Kanal 1 <i>Output signal channel 1</i>
$\overline{K1}$	Ausgangssignal Kanal 1 invertiert <i>Output signal channel 1 inverted</i>
K2	Ausgangssignal Kanal 2 (90° versetzt zu Kanal 1) <i>Output signal channel 2 (offset by 90° to channel 1)</i>
$\overline{K2}$	Ausgangssignal Kanal 2 invertiert <i>Output signal channel 2 inverted</i>
K0	Nullimpuls (Referenzsignal) <i>Zero pulse (reference signal)</i>
$\overline{K0}$	Nullimpuls invertiert <i>Zero pulse inverted</i>

6.1.2 Ausgangssignale**6.1.2 *Output signals***

Signalfolge bei positiver Drehrichtung, siehe auch Abschnitt 5.
Sequence for positive rotating direction, see also section 5.

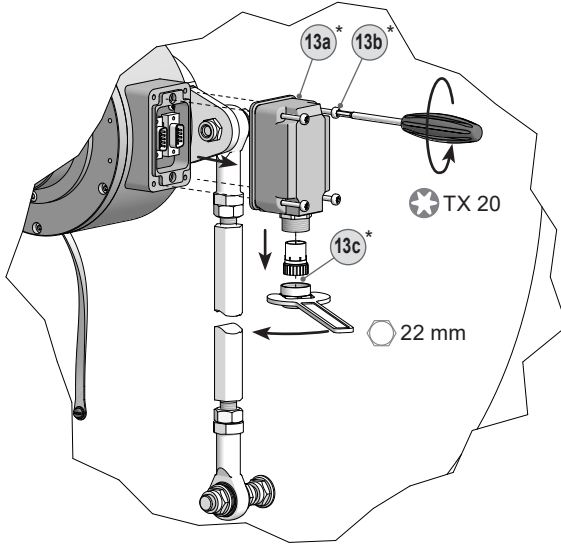


6.1.3 Kabelanschluss

6.1.3 Cable connection

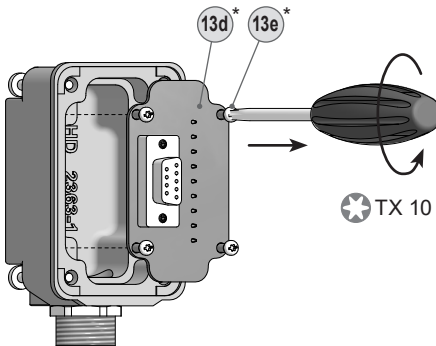
6.1.3.1 Schritt 1

6.1.3.1 Step 1



6.1.3.2 Schritt 2

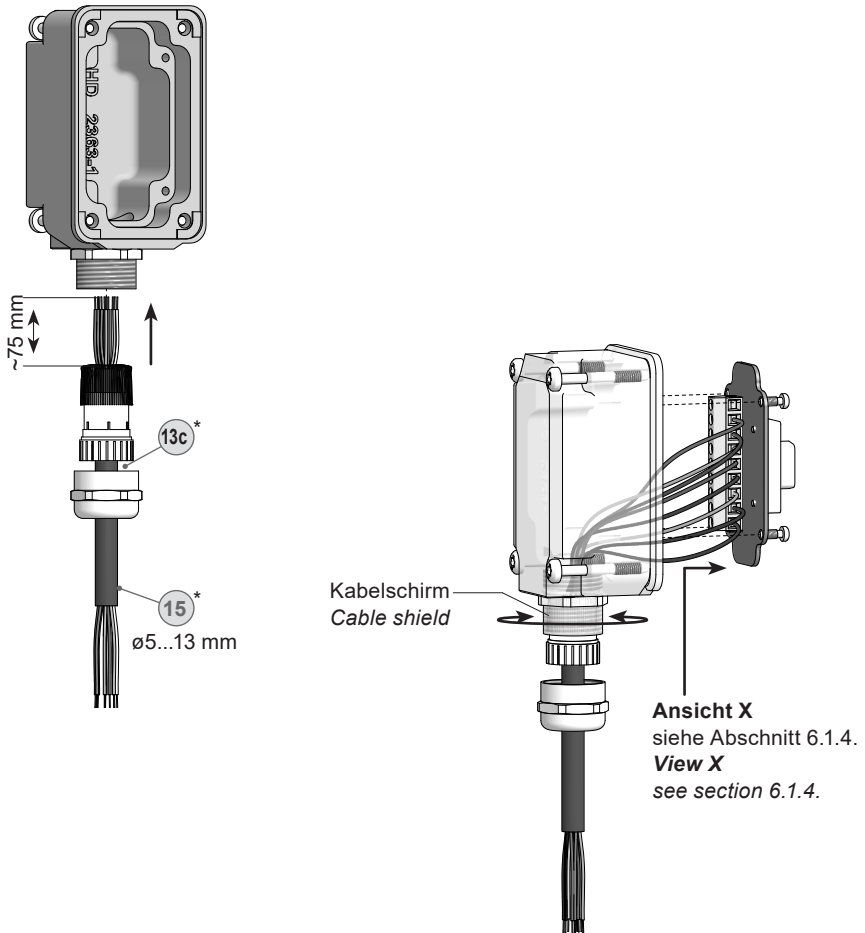
6.1.3.2 Step 2



* Siehe Seite 6
See page 6

6.1.3.3 Schritt 3 und 4

6.1.3.3 Step 3 und 4



* Siehe Seite 7
See page 7



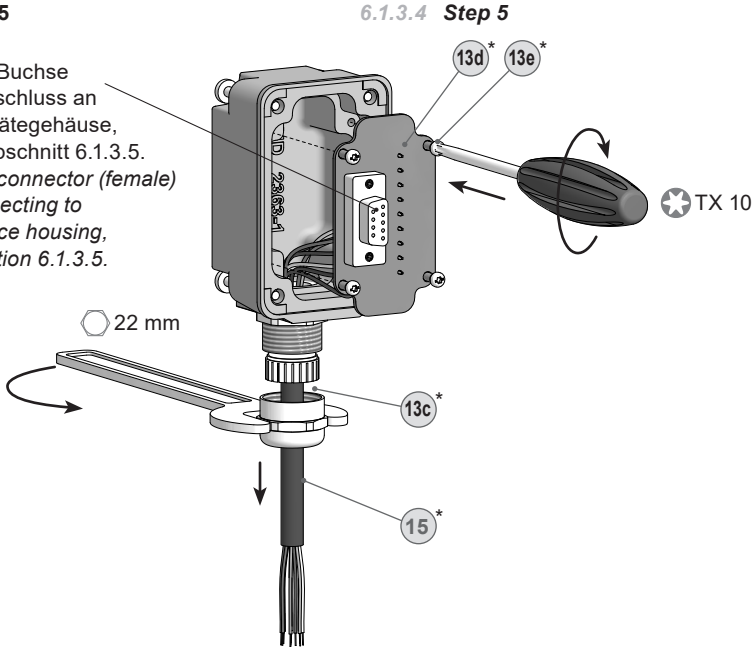
Zur Gewährleistung der angegebenen Schutzart sind nur geeignete Kabel-durchmesser zu verwenden.



To ensure the specified protection of the device the correct cable diameter must be used.

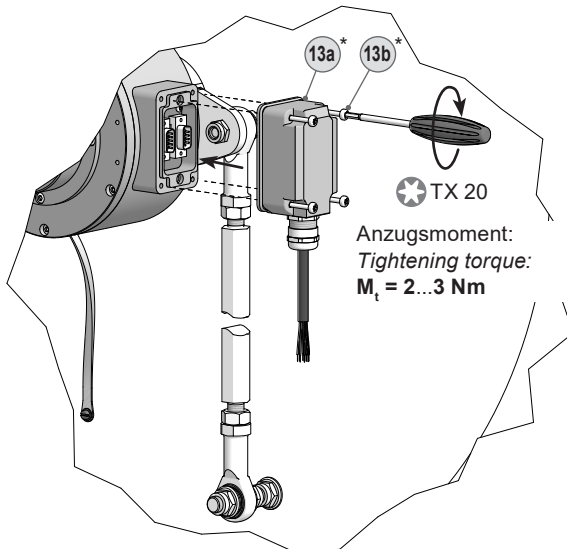
6.1.3.4 Schritt 5

D-SUB Buchse zum Anschluss an das Gerätegehäuse, siehe Abschnitt 6.1.3.5.
D-SUB connector (female) for connecting to the device housing, see section 6.1.3.5.

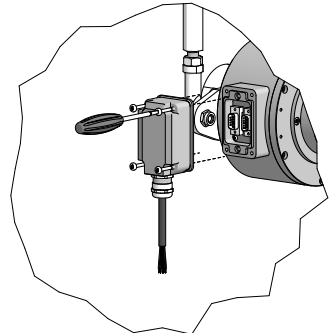


6.1.3.5 Schritt 6

6.1.3.5 Step 6



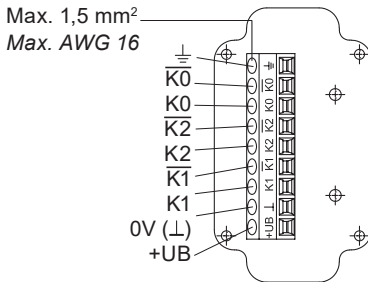
Großer, um 180°
 wendbarer Klemmenkasten.
*Big terminal box,
 turn by 180°.*



* Siehe Seite 6 oder 7
 See page 6 or 7

6.1.4 Klemmenbelegung

6.1.4 Terminal assignment

**Ansicht X**

Anschlussklemmen,
siehe Abschnitt 6.1.3.3.

View X

Connecting terminal,
see section 6.1.3.3.

Zwischen ⊥ und ⊚ besteht keine Verbindung.
There is no connection between ⊥ and ⊚.



Betriebsspannung nicht auf Ausgänge legen! Zerstörungsgefahr!

Spannungsabfälle in langen Leitungen berücksichtigen (Ein- und Ausgänge).



Do not connect voltage supply to outputs! Danger of damage!

Please, beware of possible voltage drop in long cable leads (inputs and outputs).

6.1.5 Sensorkabel HEK 8 (Zubehör)

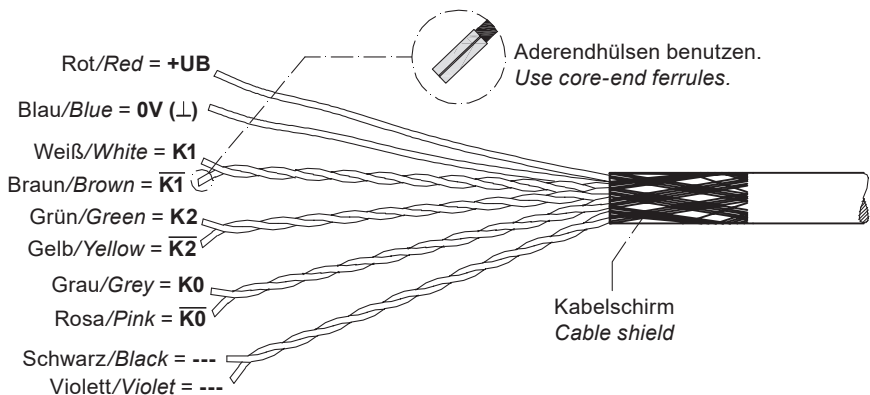
6.1.5 Sensor cable HEK 8 (accessory)

Es wird empfohlen, das **Baumer Hübner Sensorkabel HEK 8** zu verwenden oder ersatzweise ein geschirmtes, paarig verdrilltes Kabel. Das Kabel sollte in einem Stück und getrennt von Stromkabeln verlegt werden.

Baumer Hübner sensor cable HEK 8 is re-commended. As a substitute a shielded twisted pair cable should be used. Continuous wiring without any splices or couplings should be used. Separate signal cables from power cables.

Kabelabschluss:
HTL: 1...3 kΩ
TTL: 120 Ω

Cable terminating resistance:
HTL: 1...3 kΩ
TTL: 120 Ω

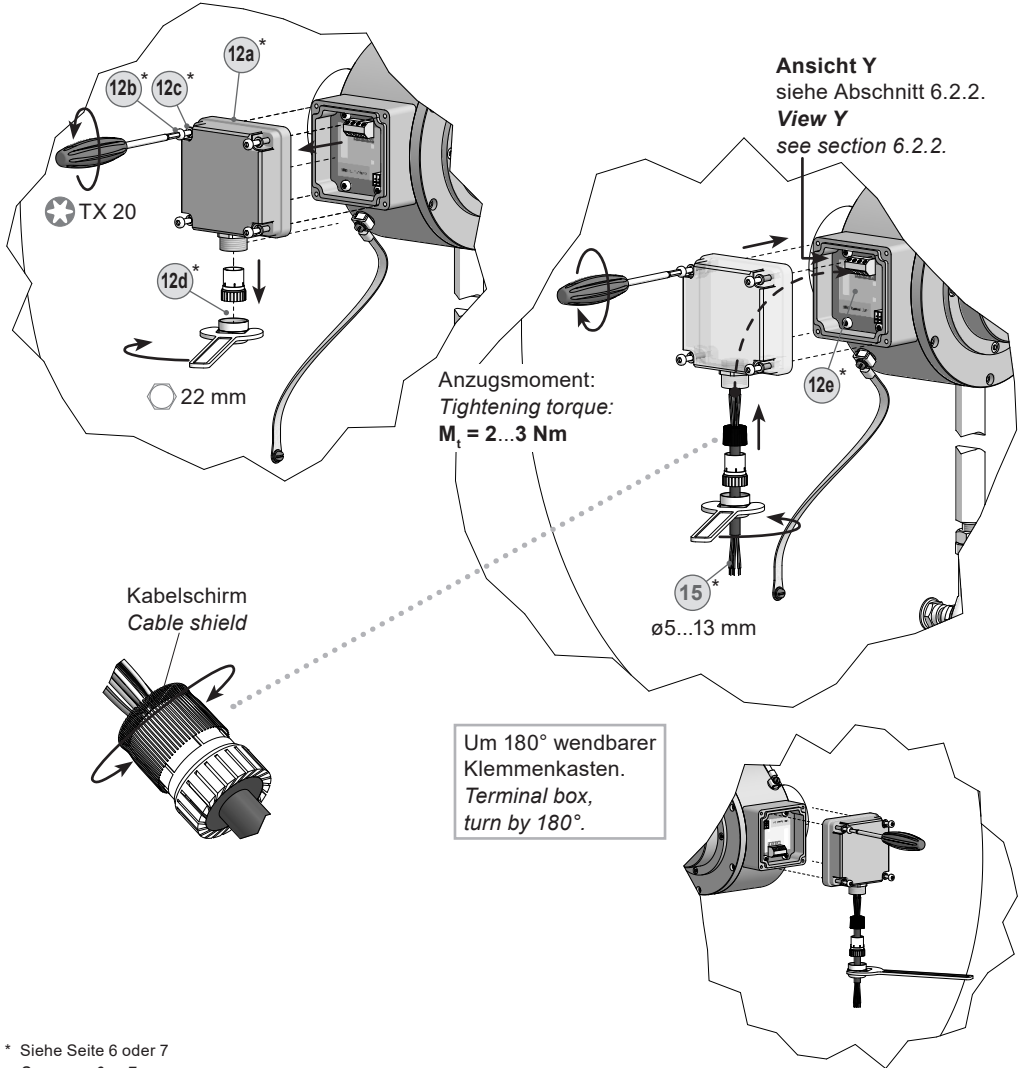


6.2 DSL.R für den Betrieb mit einem externem Relaismodul DS 93 R (Zubehör)

6.2 DSL.R suitable for operation with the external relay modul DS 93 R (accessory)

6.2.1 Kabelanschluss

6.2.1 Cable connection



* Siehe Seite 6 oder 7
See page 6 or 7



Zur Gewährleistung der angegebenen Schutzart sind nur geeignete Kabel-durchmesser zu verwenden.



To ensure the specified protection of the device the correct cable diameter must be used.

6.2.2 Klemmenbelegung

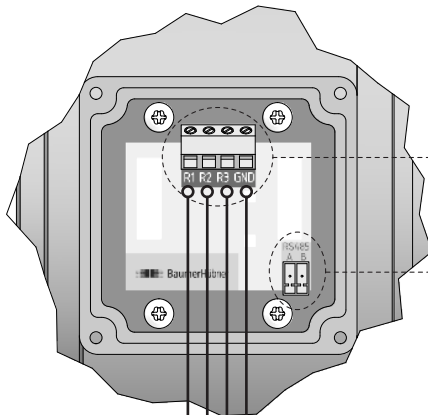
Drei Schaltausgänge, welche drehzahlabhängig geschaltet werden. Bei Stillstand des Gerätes oder Drehzahl n kleiner Schaltdrehzahl n_s ist der jeweilige Schaltausgang **high**, bei $n \geq n_s$ **low**.

Bei Auftreten eines internen Fehlers (z. B. einer Scheibenverschmutzung, so dass die gezählte Impulsanzahl nicht stimmt) schalten die Ausgänge auf **low**.

6.2.2 Terminal assignment

3 switched outputs that can be switched according to the speed. If the device is at standstill or the rotational speed n is less than the switching speed n_s then the corresponding switched output will be **high**. If $n \geq n_s$ then it will be **low**.

If an internal error occurs (for instance, dirt on the disk, so that the counted pulse rate is incorrect) then the outputs will switch to **low**.



Ansicht Y

siehe Abschnitt 6.2.1.

View Y

see section 6.2.1.

R1, R2, R3, GND

Steuerleitungen zum Relaismodul DS 93 R (Zubehör)
Cable to relay module DS 93 R (accessory)

RS485

Schnittstelle für PC oder Laptop (Adapter erforderlich).
Interface for PC or Laptop (adapter required).

Programmierung des DSL über Software zum Download unter www.baumer.com:

[Software für Windows XP](#)

[Benutzerhandbuch für Windows XP](#)

[Software für Windows 7-10](#)

[Benutzerhandbuch für Windows 7-10](#)

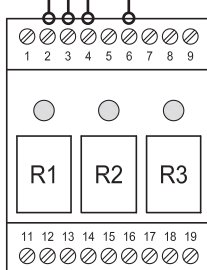
Programming of the DSL via software available for download at www.baumer.com:

[Software for Windows XP](#)

[User manual for Windows XP](#)

[Software for Windows 7-10](#)

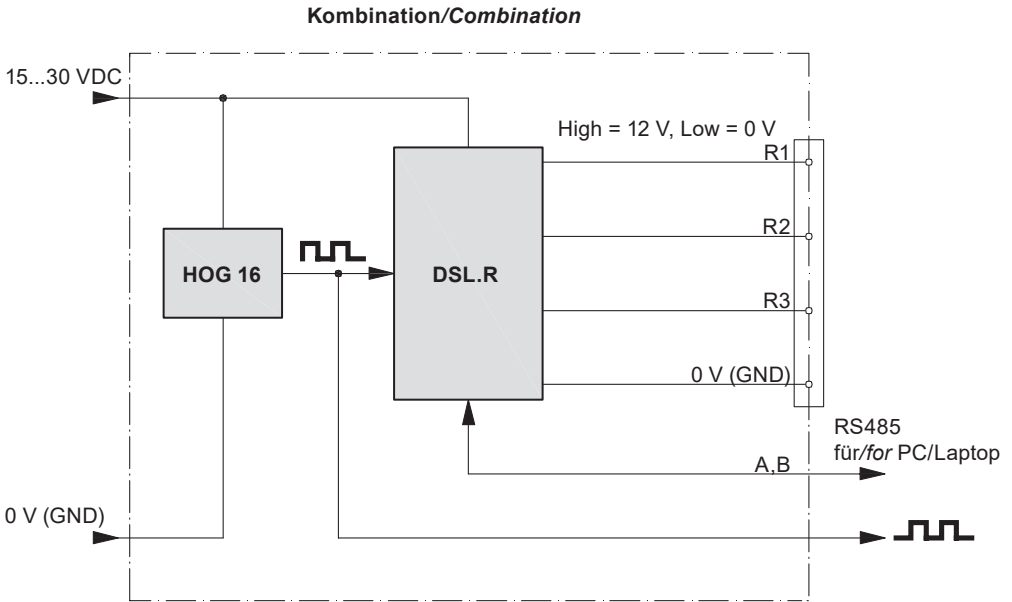
[User manual for Windows 7-10](#)



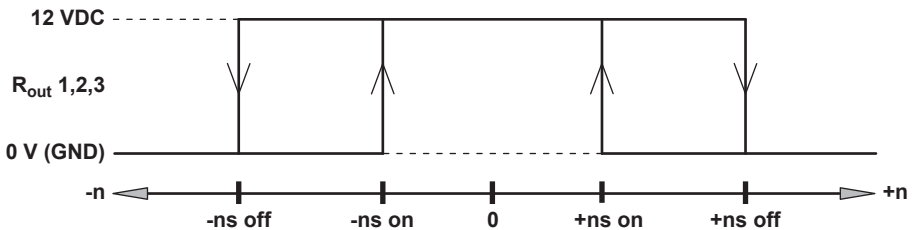
DS 93 R

Zubehör/Accessory

6.2.3 Blockschaltbild

6.2.3 *Block diagram*

6.2.4 Ausgangsschaltverhalten

6.2.4 *Switching characteristics*

n = Drehzahl / *Speed*

$ns\ on$ = Eingestellte Anschaltdrehzahl / *Adjusted switch-on speed*

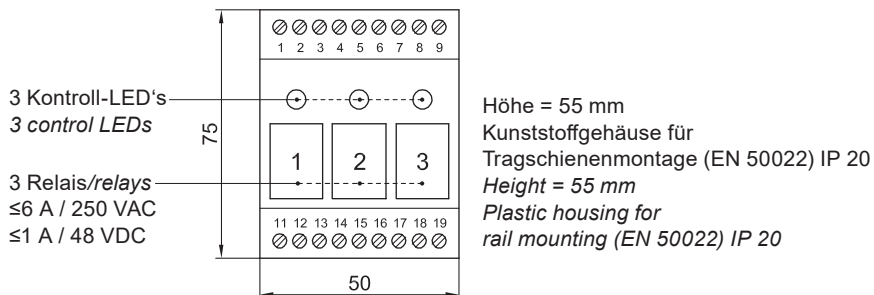
$ns\ off$ = Eingestellte Abschaltdrehzahl / *Adjusted switch-off speed*

6.2.5 DS 93 R
Relaismodul (Zubehör)

6.2.5 DS 93 R
relay modul (accessory)

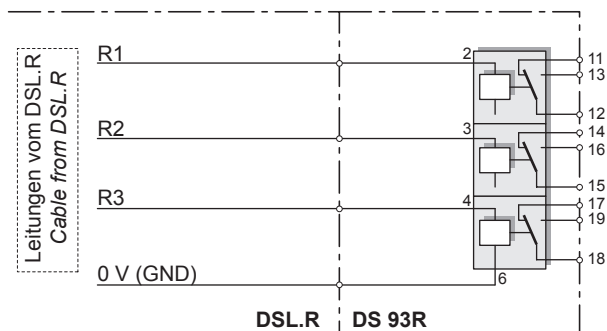
6.2.5.1 Klemmenbelegung

6.2.5.1 Terminal assignment



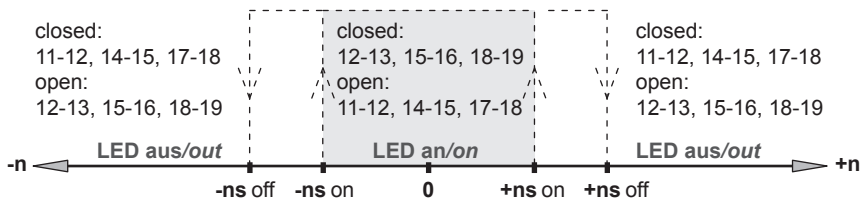
6.2.5.2 Anschluss Schaltbild

6.2.5.2 Circuit diagram



6.2.5.3 Ausgangsschaltverhalten

6.2.5.3 Switching characteristics



n = Drehzahl / Speed

ns on = Eingestellte Anschaltdrehzahl / Adjusted switch-on speed

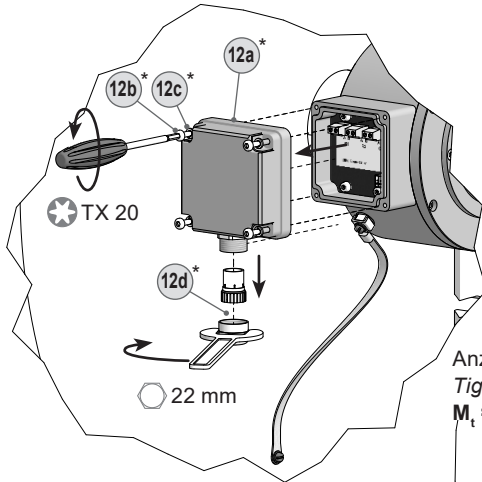
ns off = Eingestellte Abschaltdrehzahl / Adjusted switch-off speed

6.3 DSL.E mit drei internen elektronischen Relais

6.3 DSL.E with three internal electronic relays

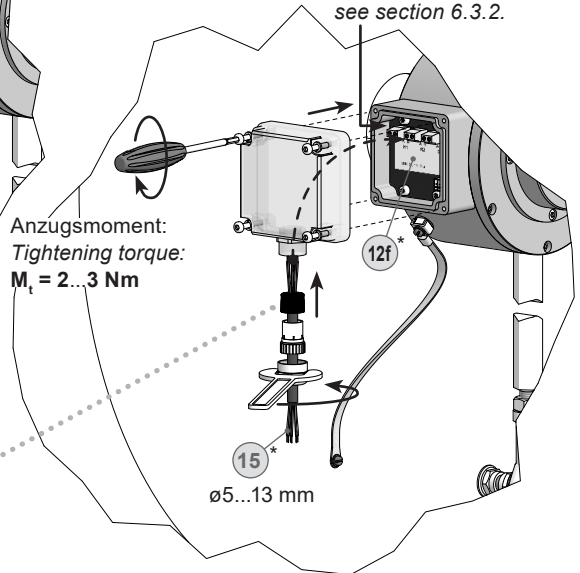
6.3.1 Kabelanschluss

6.3.1 Cable connection

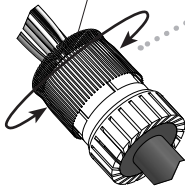


Ansicht Z
siehe Abschnitt 6.3.2.
View Z
see section 6.3.2.

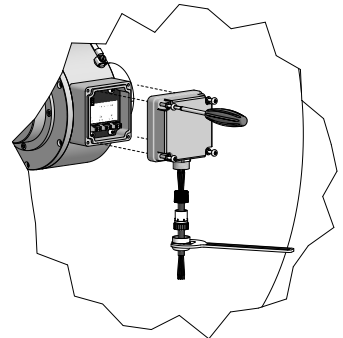
Anzugsmoment:
Tightening torque:
 $M_t = 2 \dots 3 \text{ Nm}$



Kabelschirm
Cable shield



Um 180° wendbarer
Klemmenkasten.
Terminal box,
turn by 180°.



* Siehe Seite 6 oder 7
See page 6 or 7



Zur Gewährleistung der angegebenen Schutzart sind nur geeignete Kabel-durchmesser zu verwenden.



To ensure the specified protection of the device the correct cable diameter must be used.

6.3.2 Klemmenbelegung

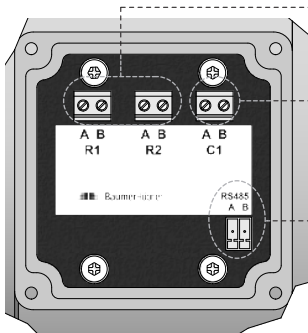
Integrierte Stromfluss-Überwachung bei jedem Relais: Messung, ob bei geschlossenem Relais ein Strom (mind. 5 mA) durch den geschalteten Stromkreis fließt.

Zwei Relaisausgänge (R1, R2) werden drehzahlabhängig geschaltet. Bei Stillstand des Gerätes oder $n < n_s$ ist das jeweilige Relais geschlossen, bei $n \geq n_s$ offen.

Dritter Relaisausgang (C1) als Kontroll-Ausgang. Fließt bei mindestens einem Relaisausgang (R1, R2) trotz geschlossenem Relais kein Strom durch den geschalteten Stromkreis, wird der Kontroll-Ausgang (C1) geöffnet.

Fließt bei geschlossenem Kontroll-Relais (C1) kein Strom durch den geschalteten Kontroll-Stromkreis, werden R1 und R2 geöffnet.

Bei internem Fehler (z. B. einer Scheibenverschmutzung, so dass die gezählte Impulsanzahl nicht stimmt) werden alle Relais geöffnet.



Ansicht Z

siehe Abschnitt 6.3.1.

View Z

see section 6.3.1.

6.3.2 Terminal assignment

Integrated current monitoring for each relay: This checks whether, when the relay is closed, a current of at least 5 mA flows through the switched circuit.

Two relay outputs (R1, R2) are switched according to the speed. If the device is at standstill or $n < n_s$ then the corresponding relay is closed. If $n \geq n_s$ then it will be open.

The third relay output (C1) is a control output. If no current flows through at least one of the switched circuits of the relay outputs (R1, R2), although the relay is closed, then the control output (C1) will be opened.

If no current flows through the switched circuit of the control relay (C1), although the relay is closed, then R1 and R2 will be opened.

If an internal error occurs (for instance, dirt on the disk, so that the counted pulse rate is incorrect) then all relays will be opened.

R1 (A+B), R2 (A+B)

Relaisausgänge drehzahlgesteuert

Relay outputs speed controlled

C1 (A+B)

Kontrollausgang

Control output

RS485

Schnittstelle für PC oder Laptop (Adapter erforderlich).
Interface for PC or Laptop (adapter required).

Programmierung des DSL über Software zum Download unter www.baumer.com:

[Software für Windows XP](#)

[Benutzerhandbuch für Windows XP](#)

[Software für Windows 7-10](#)

[Benutzerhandbuch für Windows 7-10](#)

Programming of the DSL via software available for download at www.baumer.com:

[Software for Windows XP](#)

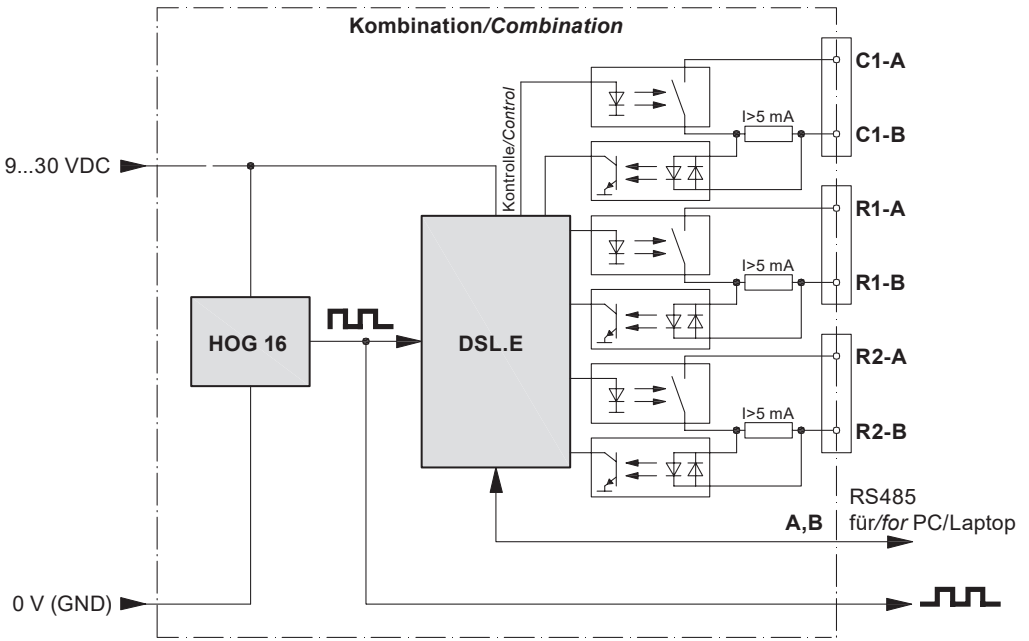
[User manual for Windows XP](#)

[Software for Windows 7-10](#)

[User manual for Windows 7-10](#)

6.3.3 Blockschaltbild

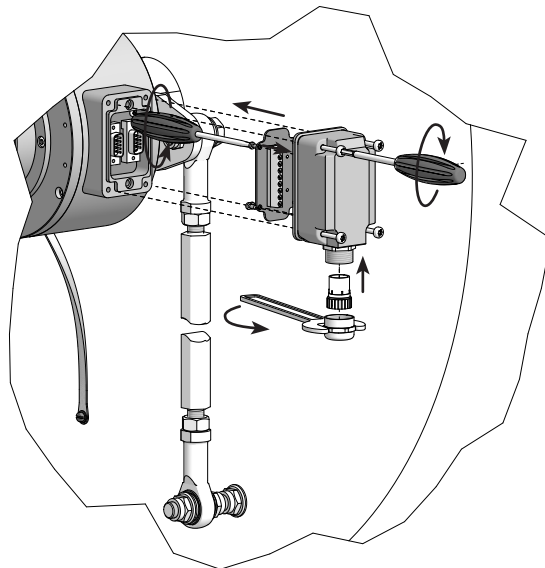
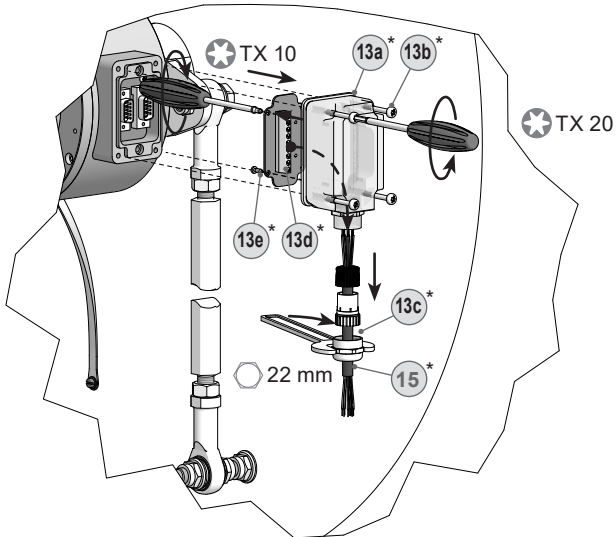
6.3.3 Block diagram



7 Demontage

7.1 Schritt 1

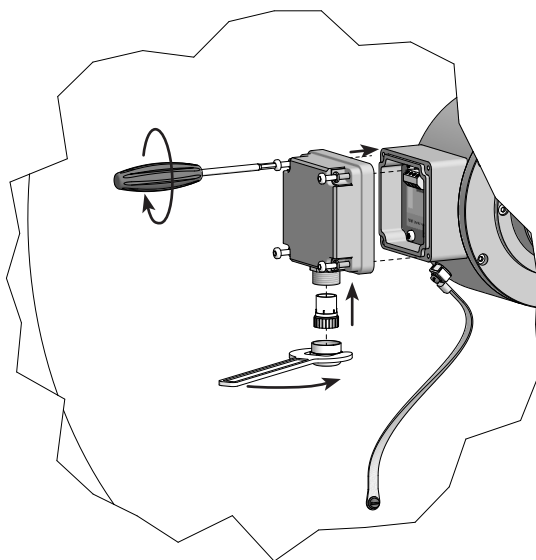
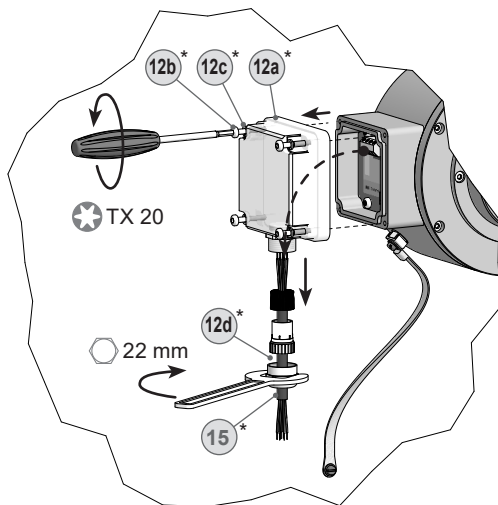
Elektrische Verbindung trennen.



* Siehe Seite 6 oder 7
See page 6 or 7

7.2 Schritt 2

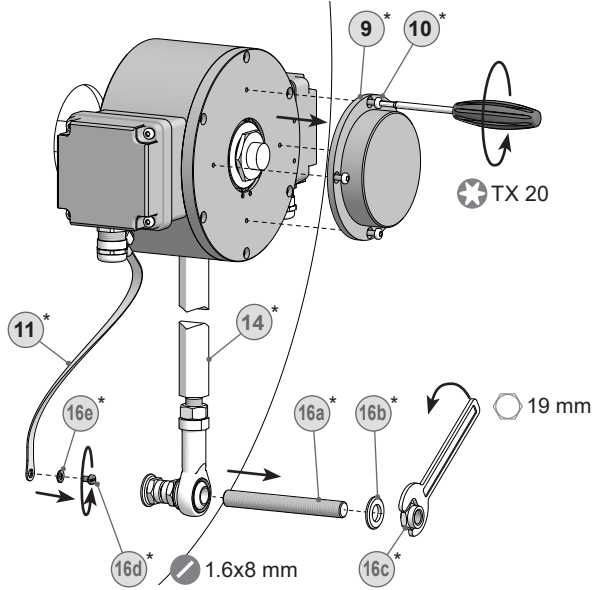
7.2 Step 2



* Siehe Seite 6 oder 7
See page 6 or 7

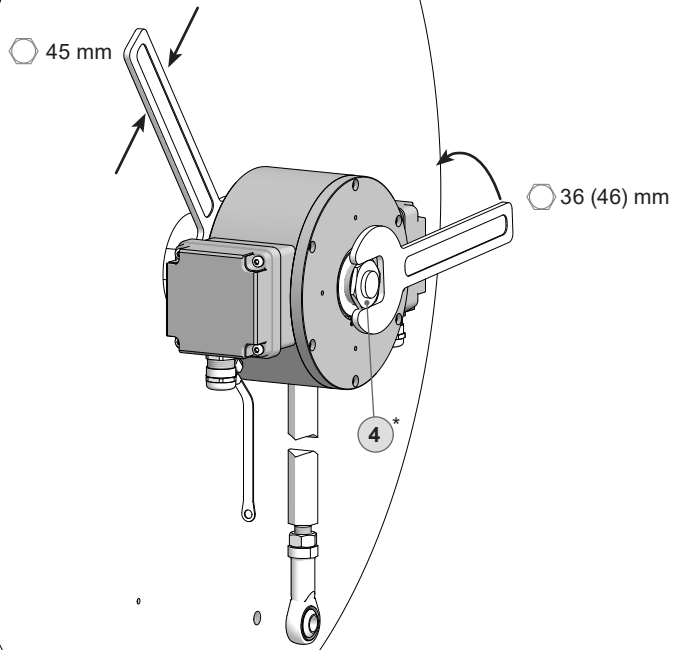
7.3 Schritt 3

7.3 Step 3



7.4 Schritt 4

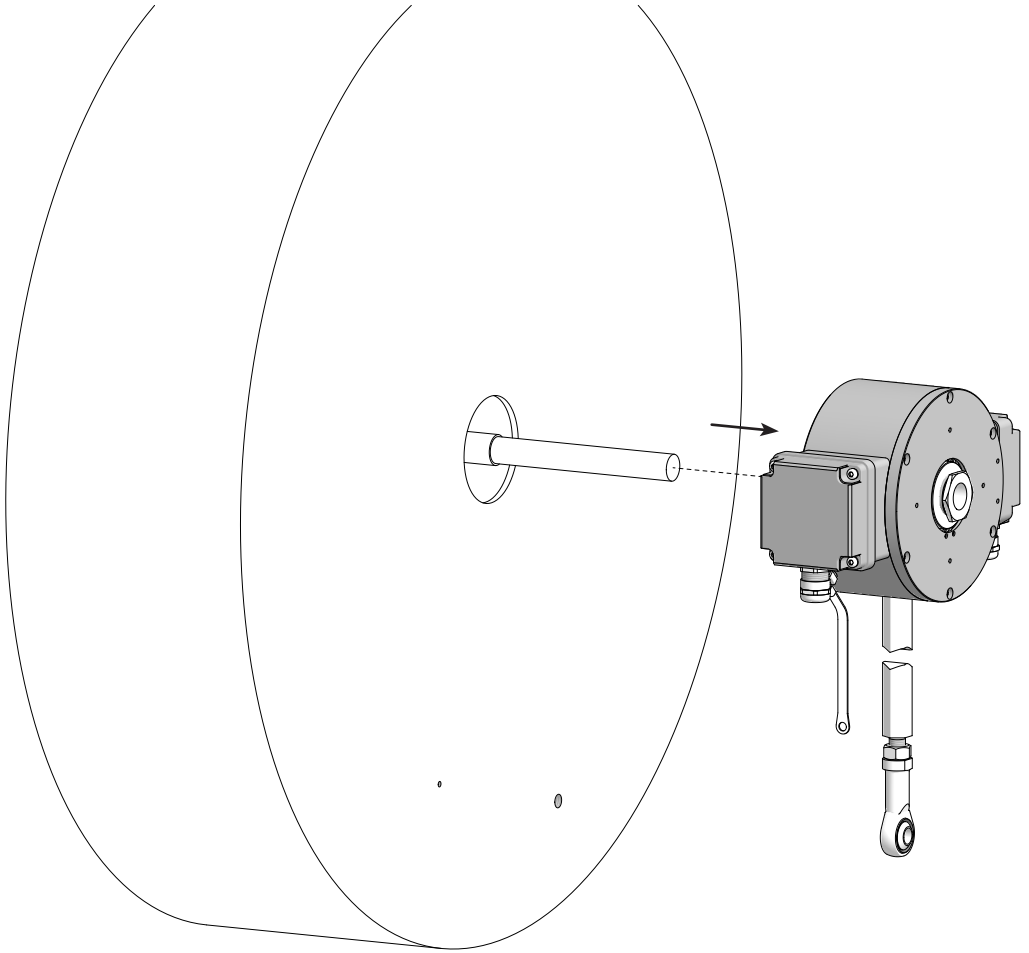
7.4 Step 4



* Siehe Seite 5 oder 7
See page 5 or 7

7.5 Schritt 5

7.5 Step 5



8 Zubehör

8.1 Für die Kombination

- Drehmomentstütze Größe M12: Bestellnummer siehe Abschnitt 3.4 (14)*
- Montageset für Drehmomentstütze Größe M12 und Erdungsband: Bestellnummer 11069336 (16)*
- Werkzeugset: Bestellnummer 11068265 (17)*

8.2 Für DSL

- Konverter USB → RS-485
- Relaismodul DS 93 R (nur für DSL.R) 3 x Umschalter (≤6 A/250 VAC, ≤1 A/48 VDC)
- Software zum Download unter www.baumer.com
- DSL-Benutzerhandbuch zum Download unter www.baumer.com

8.3 Für HOG 16

- Sensorkabel für Drehgeber HEK 8 (15)*
- Digital-Konverter HEAG 151 - HEAG 154
- LWL-Übertrager HEAG 171 - HEAG 176
- Prüfgerät für Drehgeber HENQ 1100

8 Accessories

8.1 For the combination

- Torque arm size M12: Order number see section 3.4 (14)*
- Mounting kit for torque arm size M12 and earthing strap: Order number 11069336 (16)*
- Tool kit: Order number 11068265 (17)*

8.2 For DSL

- Converter USB → RS-485
- Relay modul DS 93 R (only for DSL.R) 3 x change-over switch (≤6 A/250 VAC, ≤1 A/48 VDC)
- Software for download at www.baumer.com
- DSL user manual for download at www.baumer.com

8.3 For HOG 16

- Sensor cable for encoders HEK 8 (15)*
- Digital converters HEAG 151 - HEAG 154
- Fiber optic links HEAG 171 - HEAG 176
- Analyzer for encoders HENQ 1100

* Siehe Abschnitt 3
See section 3

9 Technische Daten

9.1 Technische Daten - elektrisch

• Betriebsstrom ohne Last:	≤200 mA
• Abtastprinzip:	Optisch
• Störfestigkeit:	EN 61000-6-2
• Störaussendung:	EN 61000-6-3
• Zulassung:	CE

HOG 16 + DSL.E

• Betriebsspannung:	9...30 VDC
---------------------	------------

HOG 16 + DSL.R

• Betriebsspannung:	15...30 VDC
---------------------	-------------

9.2 Technische Daten - elektrisch (Drehgeber)

• Impulse pro Umdrehung:	512...2500 (je nach Bestellung)
• Phasenverschiebung:	90° ±20°
• Tastverhältnis:	40...60 %
• Referenzsignal:	Nullimpuls, Breite 90°
• Ausgabefrequenz:	≤120 kHz
• Ausgangssignale:	K1, K2, K0 + invertierte
• Ausgangsstufen:	HTL TTL/RS422 (je nach Bestellung)

9.3 Technische Daten - elektrisch (Drehzahlschalter)

• Schnittstelle:	RS485
• Schaltgenauigkeit:	±2 % (oder 1 Digit)
• Schaltverzögerung:	≤40 ms

HOG 16 + DSL.E

• Schaltausgänge:	2 Ausgänge, drehzahlgesteuert 1 Kontrollausgang
• Ausgangsschaltleistung:	5...230 VAC/VDC, 5...250 mA

HOG 16 + DSL.R

• Schaltausgänge:	3 Ausgänge, drehzahlgesteuert
-------------------	-------------------------------

- Ausgangsschaltleistung: 12 VDC, ≤40 mA

9.4 Technische Daten - mechanisch

• Baugröße (Flansch):	ø158 mm
• Wellenart:	ø20...50 mm (durchgehende Hohlwelle)
• Zulässige Wellenbelastung:	≤450 N axial ≤600 N radial
• Schutzart EN 60529:	IP 66
• Drehzahl (n):	≤6.000 U/min (mechanisch)
• Schaltdrehzahlbereich (ns):	Impulszahl = 512: ±16...6000 U/min Impulszahl = 1024: ±8...6000 U/min Impulszahl = 2048: ±4...3500 U/min Impulszahl = 2500: ±3...2900 U/min
• Betriebsdrehmoment typ.:	15 Ncm
• Trägheitsmoment Rotor:	4,9 kgcm ²
• Werkstoffe:	Gehäuse: Aluminium Welle: Edelstahl
• Betriebstemperatur:	-20...+85 °C
• Widerstandsfähigkeit:	IEC 60068-2-6 Vibration 15 g, 10-2000 Hz IEC 60068-2-27 Schock 300 g, 6 ms
• Korrosionsschutz:	IEC 60068-2-52 Salzsprühnebel entspricht Umgebungsbedingungen C4 nach ISO 12944-2
• Anschluss:	2x Klemmenkasten
• Masse ca.:	4 kg

9 Technical data

9.1 Technical data - electrical ratings

- Consumption w/o load: ≤ 200 mA
- Sensing method: Optical
- Interference immunity: EN 61000-6-2
- Emitted interference: EN 61000-6-3
- Approval: CE

HOG 16 + DSL.E

- Voltage supply: 9...30 VDC

HOG 16 + DSL.R

- Voltage supply: 15...30 VDC

9.2 Technical data - electrical ratings (encoder)

- Pulses per revolution: 512...2500 (as ordered)
- Phase shift: $90^\circ \pm 20^\circ$
- Duty cycle: 40...60 %
- Reference signal: Zero pulse, width 90°
- Output frequency: ≤ 120 kHz
- Output signals: K1, K2, K0 + inverted
- Output stages: HTL
TTL/RS422
(as ordered)

9.3 Technical data - electrical ratings (speed switches)

- Interface: RS485
- Switching accuracy: ± 2 % (or 1 Digit)
- Switching delay time: ≤ 40 ms

HOG 16 + DSL.E

- Switching outputs: 2 outputs, speed control
1 control output
- Output switching capacity: 5...230 VAC/VDC, 5...250 mA

HOG 16 + DSL.R

- Switching outputs: 3 outputs, speed control

- *Output switching capacity:* 12 VDC, ≤40 mA

9.4 **Technical data - mechanical design**

• <i>Size (flange):</i>	ø158 mm
• <i>Shaft type:</i>	ø20...50 mm (through hollow shaft)
• <i>Admitted shaft load:</i>	≤450 N axial ≤600 N radial
• <i>Protection EN 60529:</i>	IP 66
• <i>Speed (n):</i>	≤6000 rpm
• <i>Range of switching speed (ns):</i>	Pulses = 512: ±16...6000 rpm Pulses = 1024: ±8...6000 rpm Pulses = 2048: ±4...3500 rpm Pulses = 2500: ±3...2900 rpm
• <i>Operating torque typ.:</i>	15 Ncm
• <i>Rotor moment of inertia:</i>	4.9 kgcm ²
• <i>Materials:</i>	Housing: aluminium Shaft: stainless steel
• <i>Operating temperature:</i>	-20...+85 °C
• <i>Resistance:</i>	IEC 60068-2-6 Vibration 15 g, 10-2000 Hz IEC 60068-2-27 Shock 300 g, 6 ms
• <i>Corrosion protection:</i>	IEC 60068-2-52 Salt mist complies to ambient conditions C4 according to ISO 12944-2
• <i>Connection:</i>	2x terminal box
• <i>Weight approx.:</i>	4 kg



Baumer

Baumer Germany GmbH & Co. KG

Bodenseeallee 7

DE-78333 Stockach

www.baumer.com

Version:

74259, 74265, 74270