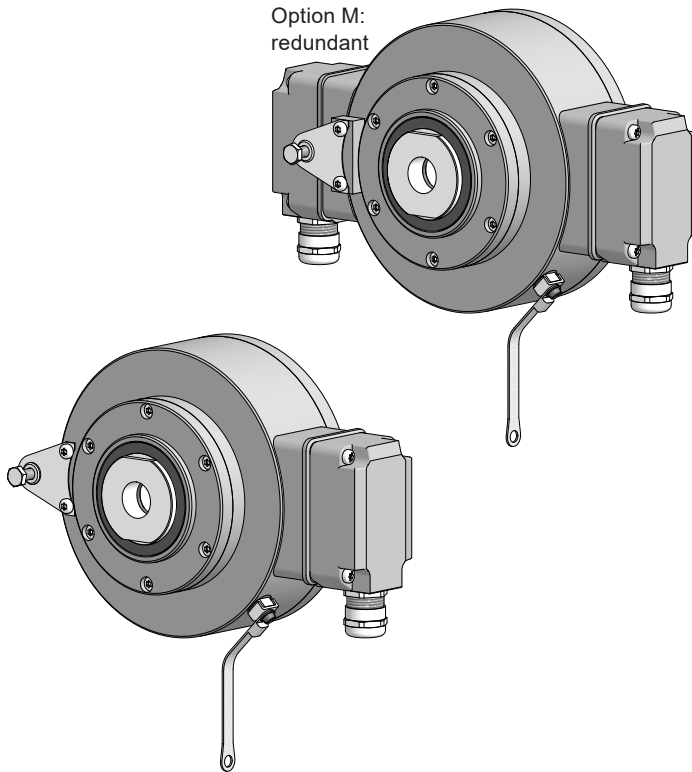




Montage- und Betriebsanleitung *Mounting and operating instructions*



HOG 16

Inkrementaler Drehgeber

mit Spannelement und Gewindebuchse

Incremental encoder

with clamping element and insert nut

Inhaltsverzeichnis

1	Allgemeine Hinweise	1
2	Sicherheitshinweise	3
3	Vorbereitung	5
	3.1 Lieferumfang Gerät	5
	3.2 Lieferumfang Klemmenkasten	6
	3.3 Zur Montage erforderlich (nicht im Lieferumfang enthalten)	7
	3.4 Erforderliches Werkzeug (nicht im Lieferumfang enthalten)	8
4	Montage	9
	4.1 Schritt 1	9
	4.2 Schritt 2	9
	4.3 Schritt 3	10
	4.4 Schritt 4 - Drehmomentstütze	11
	4.5 Hinweis zur Vermeidung von Messfehlern	12
	4.6 Schritt 5	13
	4.7 Schritt 6	13
	4.8 Schritt 7 - Klemmenkasten	14
	4.9 Schritt 8 - Klemmenkasten	15
	4.10 Schritt 9 und 10 - Klemmenkasten	15
	4.11 Schritt 11 - Klemmenkasten	16
	4.12 Schritt 12 - Klemmenkasten	16
	4.13 Montagehinweis	17
5	Abmessungen	18
	5.1 Einfache Abtastung	18
	5.2 Option M: Redundante Abtastung HOG 16 M	19
6	Elektrischer Anschluss	20
	6.1 Beschreibung der Anschlüsse	20
	6.2 Sensor kabel HEK 8 (Zubehör)	20
	6.3 Klemmenbelegung	21
	6.4 Ausgangssignale	21
7	Betrieb und Wartung	22
	7.1 Austausch der Kohlebürste	22
8	Demontage	23
	8.1 Schritt 1 und 2	23
	8.2 Schritt 3	24
	8.3 Schritt 4	24
	8.4 Schritt 5	25
9	Zubehör	26
10	Technische Daten	27
	10.1 Technische Daten - elektrisch	27
	10.2 Technische Daten - mechanisch	27

Table of contents

1	General notes	2
2	Security indications	4
3	Preparation	5
	3.1 Scope of delivery of the device	5
	3.2 Scope of delivery terminal box	6
	3.3 Required for mounting (not included in scope of delivery)	7
	3.4 Required tools (not included in scope of delivery)	8
4	Mounting	9
	4.1 Step 1	9
	4.2 Step 2	9
	4.3 Step 3	10
	4.4 Step 4 - Torque arm	11
	4.5 How to prevent measurement errors	12
	4.6 Step 5	13
	4.7 Step 6	13
	4.8 Step 7 - Terminal box	14
	4.9 Step 8 - Terminal box	15
	4.10 Step 9 and 10 - Terminal box	15
	4.11 Step 11 - Terminal box	16
	4.12 Step 12 - Terminal box	16
	4.13 Mounting instruction	17
5	Dimensions	18
	5.1 Single sensing	18
	5.2 Option M: Redundant sensing HOG 16 M	19
6	Electrical connection	20
	6.1 Terminal significance	20
	6.2 Sensor cable HEK 8 (accessory)	20
	6.3 Terminal assignment	21
	6.4 Output signals	21
7	Operation and maintenance	22
	7.1 Replace of the carbon brush	22
8	Dismounting	23
	8.1 Step 1 and 2	23
	8.2 Step 3	24
	8.3 Step 4	24
	8.4 Step 5	25
9	Accessories	26
10	Technical data	28
	10.1 Technical data - electrical ratings	28
	10.2 Technical data - mechanical design	28

1 Allgemeine Hinweise

1.1 Zeichenerklärung:



Gefahr

Warnung bei möglichen Gefahren



Hinweis zur Beachtung

Hinweis zur Gewährleistung eines einwandfreien Betriebes des Gerätes



Information


Empfehlung für die Gerätehandhabung

1.2 Der **inkrementale Drehgeber HOG 16** ist ein **opto-elektronisches Präzisionsmessgerät**, das mit Sorgfalt nur von technisch qualifiziertem Personal gehandhabt werden darf.

1.3 Die zu erwartende **Lebensdauer** des Gerätes hängt von den **Kugellagern** ab, die mit einer Dauerschmierung ausgestattet sind.

1.4 **Kohlebürsten** haben eine zu erwartende **Lebensdauer**, die vom Stromdurchgang abhängt und in der Regel der Kugellagerlebensdauer entspricht.

1.5  Der **Lagertemperaturbereich** des Gerätes liegt zwischen -15 °C bis $+70\text{ °C}$.

1.6  Der **Betriebstemperaturbereich** des Gerätes liegt zwischen -40 °C bis $+100\text{ °C}$, am Gehäuse gemessen.


1.7 **CE** **EU-Konformitätserklärung** gemäß den europäischen Richtlinien.

1.8 Das Gerät ist **zugelassen nach UL**.

1.9 Wir gewähren **2 Jahre Gewährleistung** im Rahmen der Bedingungen des Zentralverbandes der Elektroindustrie (ZVEI).


1.10 Das Gerät darf nur wie in dieser Anleitung beschrieben geöffnet werden. **Reparaturen** oder **Wartungsarbeiten**, die ein vollständiges Öffnen des Gerätes erfordern, sind vom **Hersteller** durchzuführen. Am Gerät dürfen keine Veränderungen vorgenommen werden.

1.11 Bei **Rückfragen** bzw. **Nachlieferungen** sind die auf dem Typenschild des Gerätes angegebenen Daten, insbesondere Typ und Seriennummer, unbedingt anzugeben.

1.12  **Entsorgung (Umweltschutz):**
Gebrauchte Elektro- und Elektronikgeräte dürfen nicht im Hausmüll entsorgt werden. Das Produkt enthält wertvolle Rohstoffe, die recycelt werden können. Wenn immer möglich sollen Altgeräte lokal am entsprechenden Sammeldepot entsorgt werden. Im Bedarfsfall gibt Baumer den Kunden die Möglichkeit, Baumer-Produkte fachgerecht zu entsorgen. Weitere Informationen siehe www.baumer.com.



Achtung!

Beschädigung des auf dem Gerät befindlichen Siegels  führt zu Gewährleistungsverlust.

1 General notes

1.1 Symbol guide:



Danger

Warnings of possible danger



General information for attention

Informations to ensure correct device operation



Information


Recommendation for device handling

1.2 The **incremental encoder HOG 16** is an **opto electronic precision measurement device** which must be handled with care by skilled personnel only.

1.3 The expected **service life** of the device depends on the **ball bearings**, which are equipped with a permanent lubrication.

1.4 The expected **service life** of the **carbon brushes** depends on the electrical current and is usually consistent with the service life of the ball bearings.

1.5  The **storage temperature range** of the device is between -15 °C and $+70\text{ °C}$.

1.6  The **operating temperature range** of the device is between -40 °C and $+100\text{ °C}$, measured at the housing.


1.7  **EU Declaration of Conformity** meeting to the European Directives.

1.8 The device is **UL approved**.

1.9 We grant a **2-year warranty** in accordance with the regulations of the ZVEI (Central Association of the German Electrical Industry).

1.10 The device may be only opened as described in this instruction. **Repair or maintenance work** that requires opening the device completely must be carried out by the **manufacturer**. Alterations of the device are not permitted.

1.11 In the event of **queries** or **subsequent deliveries**, the data on the device type label must be quoted, especially the type designation and the serial number.

1.12  **Disposal (environmental protection):**
Do not dispose of electrical and electronic equipment in household waste. The product contains valuable raw materials for recycling. Whenever possible, waste electrical and electronic equipment should be disposed locally at the authorized collection point. If necessary, Baumer gives customers the opportunity to dispose of Baumer products professionally. For further information see www.baumer.com.



Warning!

Damaging the seal  on the device invalidates warranty.



2 Sicherheitshinweise

2.1 Verletzungsgefahr durch rotierende Wellen

Haare und Kleidungsstücke können von rotierenden Wellen erfasst werden.

- Vor allen Arbeiten alle Betriebsspannungen ausschalten und Maschinen stillsetzen.

2.2 Zerstörungsgefahr durch elektrostatische Aufladung

Die elektronischen Bauteile im Gerät sind empfindlich gegen hohe Spannungen.

- Steckkontakte und elektronische Komponenten nicht berühren.
- Ausgangsklemmen vor Fremdspannungen schützen.
- Maximale Betriebsspannung nicht überschreiten.

2.3 Zerstörungsgefahr durch mechanische Überlastung

Eine starre Befestigung kann zu Überlastung durch Zwangskräfte führen.

- Die Beweglichkeit des Gerätes niemals einschränken.
Unbedingt die Montagehinweise beachten.
- Die vorgegebenen Abstände und/oder Winkel unbedingt einhalten.

2.4 Zerstörungsgefahr durch mechanischen Schock

Starke Erschütterungen, z. B. Hammerschläge, können zur Zerstörung der Abtastung führen.

- Niemals Gewalt anwenden.
Bei sachgemäßer Montage lässt sich alles leichtgängig zusammenfügen.
- Für die Demontage geeignetes Abziehwerkzeug benutzen.

2.5 Zerstörungsgefahr durch Verschmutzung

Schmutz kann im Gerät zu Kurzschlüssen und zur Beschädigung der Abtastung führen.

- Während aller Arbeiten am Gerät auf absolute Sauberkeit achten.
- Niemals Öl oder Fett in das Innere des Gerätes gelangen lassen.

2.6 Zerstörungsgefahr durch klebende Flüssigkeiten

Klebende Flüssigkeiten können die Abtastung und die Kugellager beschädigen. Die Demontage eines mit der Achse verklebten Gerätes kann zu dessen Zerstörung führen.

2.7 Explosionsgefahr

Das Gerät nicht in Bereichen mit explosionsgefährdeten bzw. leicht entzündlichen Materialien verwenden. Durch eventuelle Funkenbildung können diese leicht Feuer fangen und/oder explodieren.



2 Security indications



2.1 Risk of injury due to rotating shafts

Hair and clothes may become tangled in rotating shafts.

- *Before all work switch off all voltage supplies and ensure machinery is stationary.*

2.2 Risk of destruction due to electrostatic charge

Electronic parts contained in the device are sensitive to high voltages.

- *Do not touch plug contacts or electronic components.*
- *Protect output terminals against external voltages.*
- *Do not exceed maximum voltage supply.*

2.3 Risk of destruction due to mechanical overload

Rigid mounting may give rise to constraining forces.

- *Never restrict the freedom of movement of the device.
The mounting instructions must be followed.*
- *It is essential that the specified clearances and/or angles are observed.*

2.4 Risk of destruction due to mechanical shock

Violent shocks, e. g. due to hammer impacts, can lead to the destruction of the sensing system.

- *Never use force.
Mounting is simple when correct procedure is followed.*
- *Use suitable puller for dismounting.*

2.5 Risk of destruction due to contamination

Dirt penetrating inside the device can cause short circuits and damage the sensing system.

- *Absolute cleanliness must be maintained when carrying out any work on the device.*
- *Never allow lubricants to penetrate the device.*

2.6 Risk of destruction due to adhesive fluids

Adhesive fluids can damage the sensing system and the ball bearings. Dismounting a device, secured to a shaft by adhesive may lead to the destruction of the device.

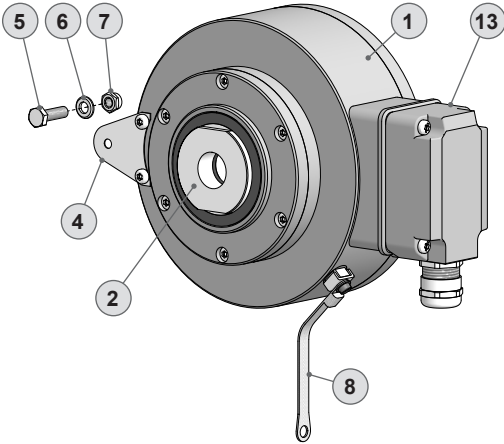
2.7 Explosion risk

Do not use the device in areas with explosive and/or highly inflammable materials. They may explode and/or catch fire by possible spark formation.



3 Vorbereitung

3.1 Lieferumfang Gerät

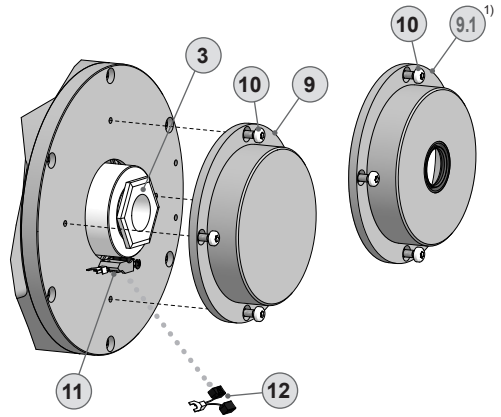


- 1 Gehäuse
- 2 Durchgehende Hohlwelle $\varnothing 20 \dots 38$ mm mit Schlüssel­fläche SW 45 mm
- 3 Gewindebuchse $\varnothing 20 \dots 38$ mm mit Schlüssel­fläche SW 36 mm ($\varnothing 20 \dots 25$ mm) oder SW 46 mm ($\varnothing 28 \dots 38$ mm)
- 4 Stützblech für Drehmomentstütze
- 5 Sechskantschraube M6x18 mm, ISO 4017
- 6 Scheibe B6,4, ISO 7090
- 7 Selbstsichernde Mutter M6, ISO 10511
- 8 Erdungsband ~230 mm lang
- 9 Abdeckhaube mit O-Ring
- 9.1¹⁾ Option: Abdeckhaube mit Bohrung und O-Ring (für durchgehende Antriebswellen)
- 10 Torxschraube M4x8 mm
- 11 Bürstenhalterung
- 12 Kohlebürste, auch als Zubehör erhältlich, siehe Abschnitt 7.
- 13 Klemmenkasten, siehe Abschnitt 3.2.

¹⁾ Je nach Version

3 Preparation

3.1 Scope of delivery of the device

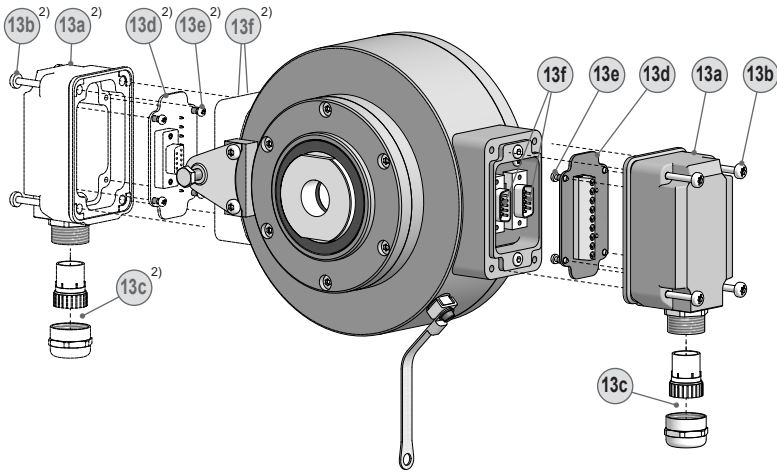


- 1 Housing
- 2 Through hollow shaft $\varnothing 20 \dots 38$ mm with spanner flat 45 mm a/f
- 3 Insert nut $\varnothing 20 \dots 38$ mm with spanner flat 36 mm a/f ($\varnothing 20 \dots 25$ mm) or spanner flat 46 mm a/f ($\varnothing 28 \dots 38$ mm)
- 4 Support plate for torque arm
- 5 Hexagon screw M6x18 mm, ISO 4017
- 6 Washer B6.4, ISO 7090
- 7 Self-locking nut M6, ISO 10511
- 8 Earthing strap, length ~230 mm
- 9 Cover with o-ring
- 9.1¹⁾ Option: Cover with bore and o-ring (for through-hole drive shafts)
- 10 Torx screw M4x8 mm
- 11 Brush holder
- 12 Carbon brush, also available as accessory, see section 7.
- 13 Terminal box, see section 3.2.

¹⁾ Depending on version

3.2 Lieferumfang Klemmenkasten

3.2 Scope of delivery terminal box



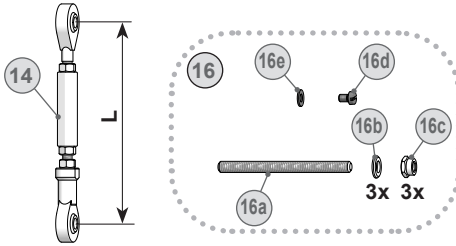
- 13a Klemmenkastendeckel
- 13b Torx-/Schlitzschraube M4x32 mm
- 13c Kabelverschraubung M20x1,5 mm für Kabel \varnothing 5...13 mm
- 13d Anschlussplatine, siehe Abschnitt 4.10 und 6.3.
- 13e Torx-/Schlitzschraube M3x10 mm
- 13f D-SUB Stecker am Gerätegehäuse

²⁾ Option M: Redundante Abtastung HOG 16 M

- 13a Terminal box cover
- 13b Torx/slotted screw M4x32 mm
- 13c Cable gland M20x1.5 mm for cable \varnothing 5...13 mm
- 13d Connecting board, see section 4.10 and 6.3.
- 13e Torx/slotted screw M3x10 mm
- 13f D-SUB connector (male) on the device housing

²⁾ Option M: Redundant sensing HOG 16 M

3.3 Zur Montage erforderlich (nicht im Lieferumfang enthalten)



3.3 Required for mounting (not included in scope of delivery)



14 Drehmomentstütze, als Zubehör erhältlich: Bestellnummer Länge L, Version

11043628	67...70 mm, Standard
11004078	125 (±5) mm ³⁾ , Standard
11002915	440 (+20/-15) mm ⁴⁾ , Standard
11054917	67...70 mm, isoliert
11072795	125 (±5) mm ³⁾ , isoliert
11082677	440 (+20/-15) mm ⁴⁾ , isoliert
11054918	67...70 mm, rostfrei
11072787	125 (±5) mm ³⁾ , rostfrei
11072737	440 (+20/-15) mm ⁴⁾ , rostfrei

14 Torque arm, available as accessory: Order number Length L, version

11043628	67...70 mm, standard
11004078	125 (±5) mm ³⁾ , standard
11002915	440 (+20/-15) mm ⁴⁾ , standard
11054917	67...70 mm, insulated
11072795	125 (±5) mm ³⁾ , insulated
11082677	440 (+20/-15) mm ⁴⁾ , insulated
11054918	67...70 mm, stainless
11072787	125 (±5) mm ³⁾ , stainless
11072737	440 (+20/-15) mm ⁴⁾ , stainless

15 Sensorkabel HEK 8, als Zubehör erhältlich, siehe Abschnitt 6.2.

15 Sensor cable HEK 8, available as accessory, see section 6.2.

16 Montageset als Zubehör erhältlich: Bestellnummer 11077197, bestehend aus ...

16 Mounting kit available as accessory: Order number 11077197, including ...

- 16a Gewindestange M6 (1.4104),
Länge variabel (≤210 mm)
- 16b Scheibe B6,4, ISO 7090
- 16c Selbstsichernde Mutter M6, ISO 10511
- 16d Zylinderschraube M6x8 mm für Erdungsband,
ISO 1207
- 16e Scheibe B6,4 für Erdungsband, ISO 7090

- 16a Thread rod M6 (1.4104),
length variable (≤210 mm)
- 16b Washer B6.4, ISO 7090
- 16c Self-locking nut M6, ISO 10511
- 16d Cylinder screw M6x8 mm for earthing strap,
ISO 1207
- 16e Washer B6.4 for earthing strap, ISO 7090


³⁾ Kürzbar auf ≥71 mm


⁴⁾ Kürzbar auf ≥131 mm

³⁾ Can be shortened to ≥71 mm

⁴⁾ Can be shortened to ≥131 mm


3.4 Erforderliches Werkzeug
(nicht im Lieferumfang enthalten)


 1,6x8,0 mm

 10 (2x), 36 oder 46 mm
und 45 mm

 TX 10, TX 20

3.4 Required tools
(not included in scope of delivery)

 1.6x8.0 mm

 10 (2x), 36 or 46 mm
and 45 mm

 TX 10, TX 20

17

Werkzeugset als Zubehör erhältlich:
Bestellnummer 11068265

17

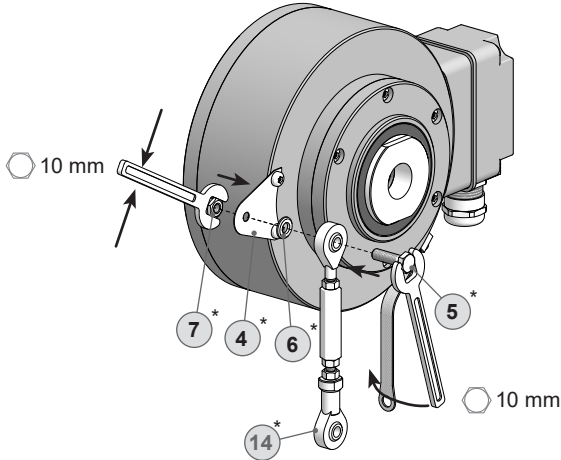
*Tool kit available as accessory:
Order number 11068265*

4

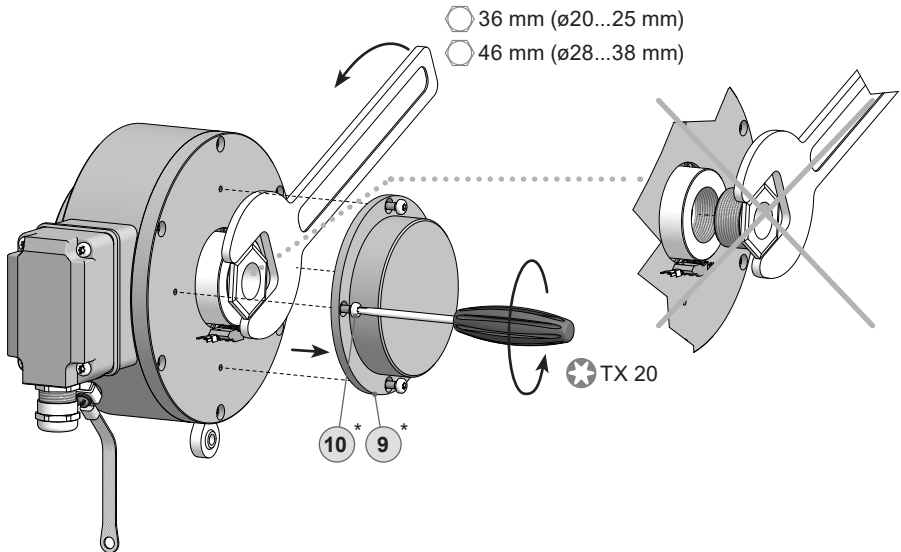
Montage

In den Bildern am Beispiel des Typs HOG 16. Gleiche Montageschritte bei redundanter Version HOG 16 M.

4.1

Schritt 1

4.2

Schritt 2

* Siehe Seite 5 oder 7
See page 5 or 7

4

Mounting

Pictures showing type HOG 16 as example. Same mounting steps for redundant version HOG 16 M.

4.1

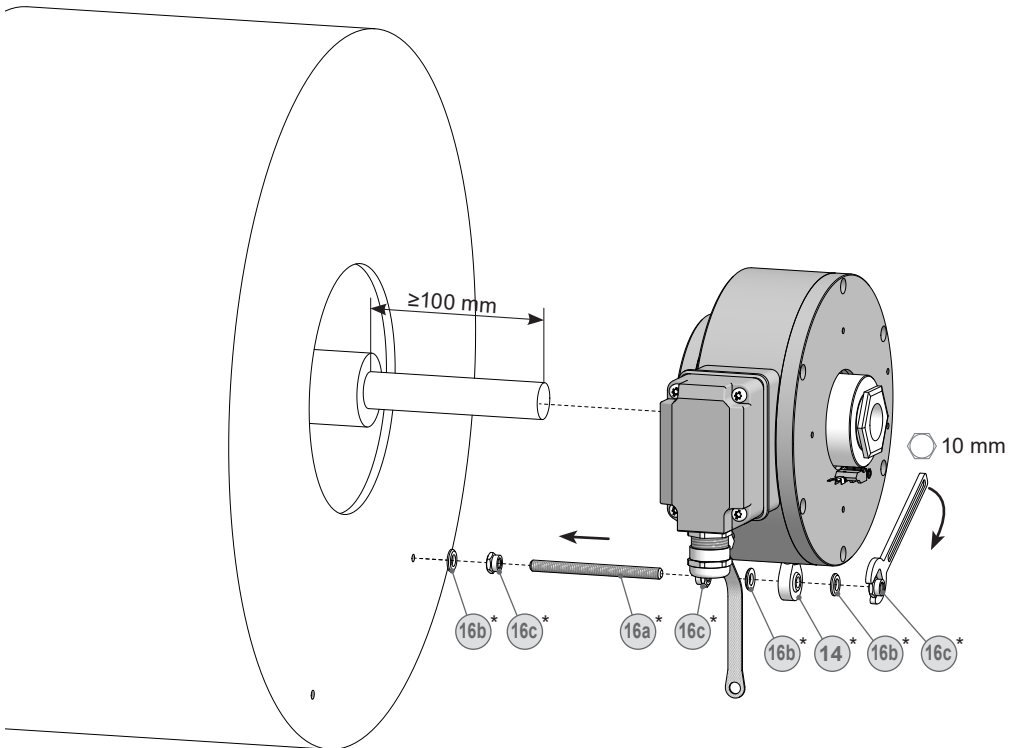
Step 1

4.2

Step 2

4.3 Schritt 3

4.3 Step 3



* Siehe Seite 7
See page 7



Antriebswelle einfetten.



Lubricate drive shaft.



Die Antriebswelle sollte einen möglichst kleinen Rundlauffehler aufweisen, da dieser zu einem Winkelfehler führen kann, siehe Abschnitt 4.5.

Rundlauffehler verursachen Vibrationen, die die Lebensdauer des Gerätes verkürzen können.

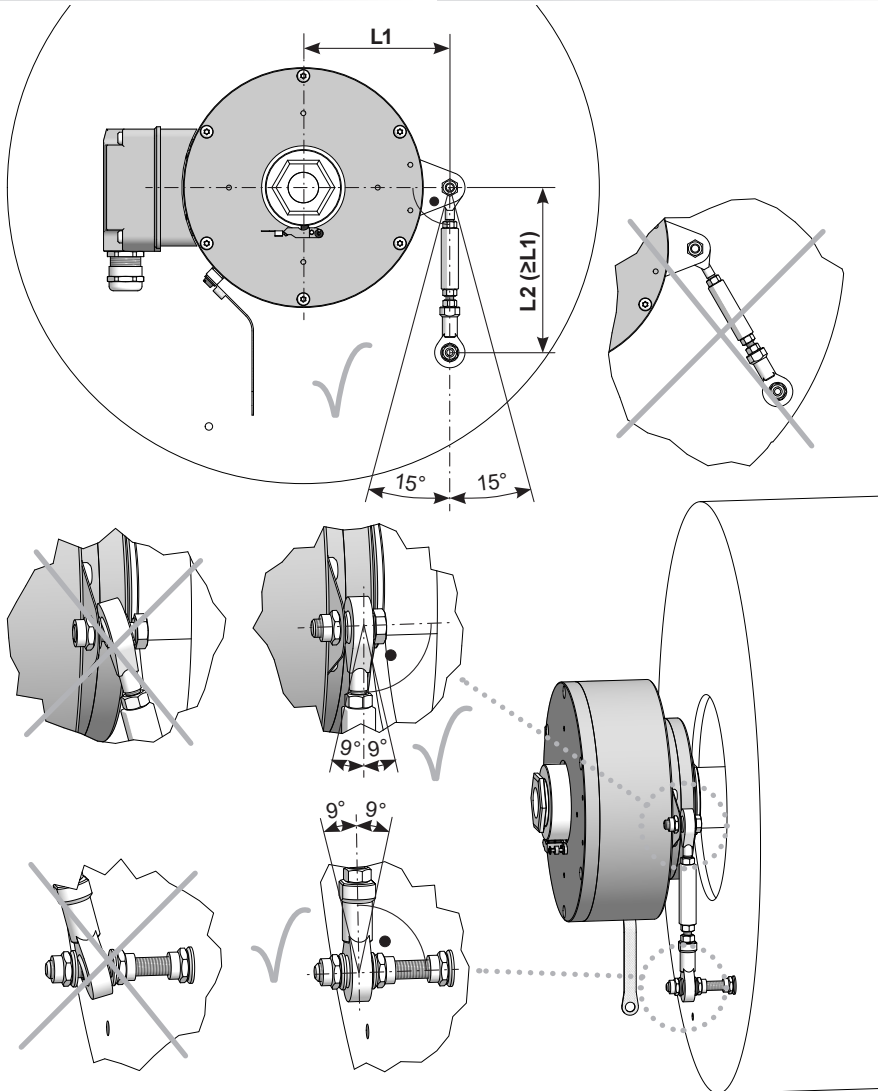


The drive shaft should have as less runout as possible because this can otherwise result in an angle error, see section 4.5.

Runouts can cause vibrations, which can shorten the service life of the device.

4.4 Schritt 4 - Drehmomentstütze

4.4 Step 4 - Torque arm



Die Montage der Drehmomentstütze sollte spielfrei erfolgen. Ein Spiel von beispielsweise $\pm 0,03$ mm entspricht einem Rundlauffehler des Gerätes von 0,06 mm, was zu einem großen Winkelfehler führen kann, siehe Abschnitt 4.5.



The torque arm should be mounted free from clearance. A play of just ± 0.03 mm, results in a runout of the device of 0.06 mm. That may lead to a large angle error, see section 4.5.

4.5 Hinweis zur Vermeidung von Messfehlern

Für einen einwandfreien Betrieb des Gerätes ist eine korrekte Montage, insbesondere auch der Drehmomentstütze, notwendig, wie beschrieben in Abschnitt 4.1 bis 4.4.

Der Rundlauffehler der Antriebswelle sollte möglichst nicht mehr als 0,2 mm (0,03 mm empfohlen) betragen, da hierdurch Winkelfehler verursacht werden.

Solche Winkelfehler können durch einen größeren Abstand **L1** reduziert werden⁵⁾. Dabei ist zu beachten, dass die Länge **L2** der Drehmomentstütze, siehe Abschnitt 4.4, mindestens gleich **L1** sein sollte⁶⁾.

Der Winkelfehler kann wie folgt berechnet werden:

$$\Delta\rho_{\text{mech}} = \pm 90^\circ/\pi \cdot R/L1$$

mit R:

Rundlauffehler in mm

L1:

Abstand der Drehmomentstütze zum Gerätemittelpunkt in mm

Berechnungsbeispiel:

Für **R** = 0,06 mm und **L1** = 96,5 mm ergibt sich ein Winkelfehler $\Delta\rho_{\text{mech}}$ von $\pm 0,018^\circ$.

4.5 How to prevent measurement errors

To ensure that the device operates correctly, it is necessary to mount it accurately as described in section 4.1 to 4.4, which includes correct mounting of the torque arm.

The radial runout of the drive shaft should not exceed 0.2 mm (0.03 mm recommended), if at all possible, to prevent an angle error.

An angle error may be reduced by increasing the length of **L1**⁵⁾. Make sure that the length **L2** of the torque arm, see section 4.4, is at least equal to **L1**⁶⁾.

The angle error can be calculated as follows:

$$\Delta\rho_{\text{mech}} = \pm 90^\circ/\pi \cdot R/L1$$

with R:

Radial runout in mm

L1:

Distance of the torque arm to the center point of the device in mm

Example of calculation:

For **R** = 0.06 mm and **L1** = 96.5 mm the resulting angle error $\Delta\rho_{\text{mech}}$ equals $\pm 0.018^\circ$.

⁵⁾ Auf Anfrage sind hierzu verschiedene Stützbleche für die Drehmomentstütze erhältlich.

⁶⁾ Wenn **L2** < **L1** muss mit der Länge **L2** gerechnet werden.

⁵⁾ For this different support plates for the torque arm are available on request.

⁶⁾ If **L2** < **L1**, **L2** must be used in the calculation formula.



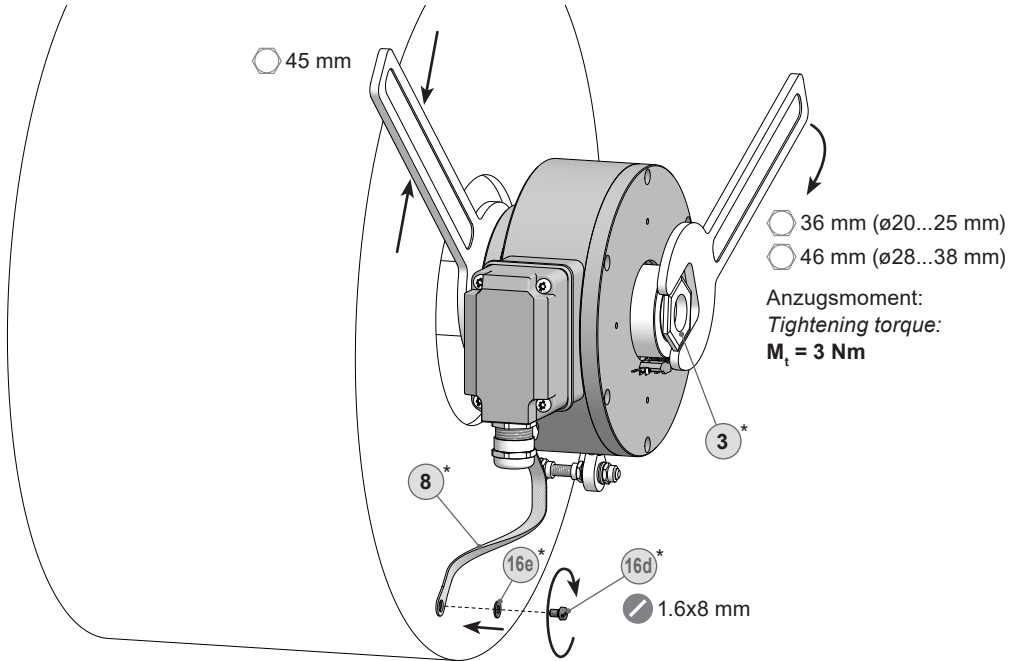
Weitere Informationen erhalten Sie unter der Telefon-Hotline +49 (0)30 69003-111



For more information, call the telephone hotline at +49 (0)30 69003-111

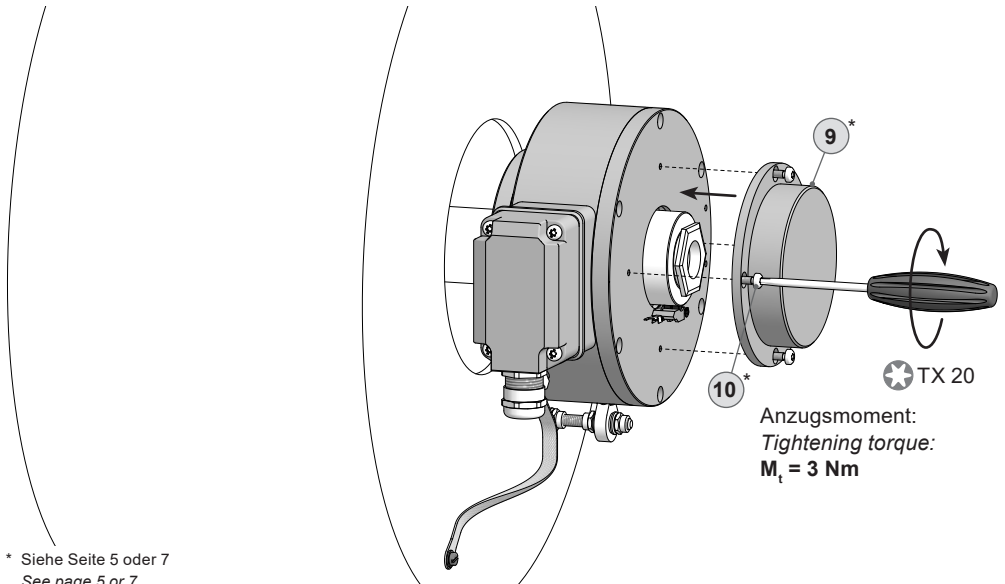
4.6 Schritt 5

4.6 Step 5



4.7 Schritt 6

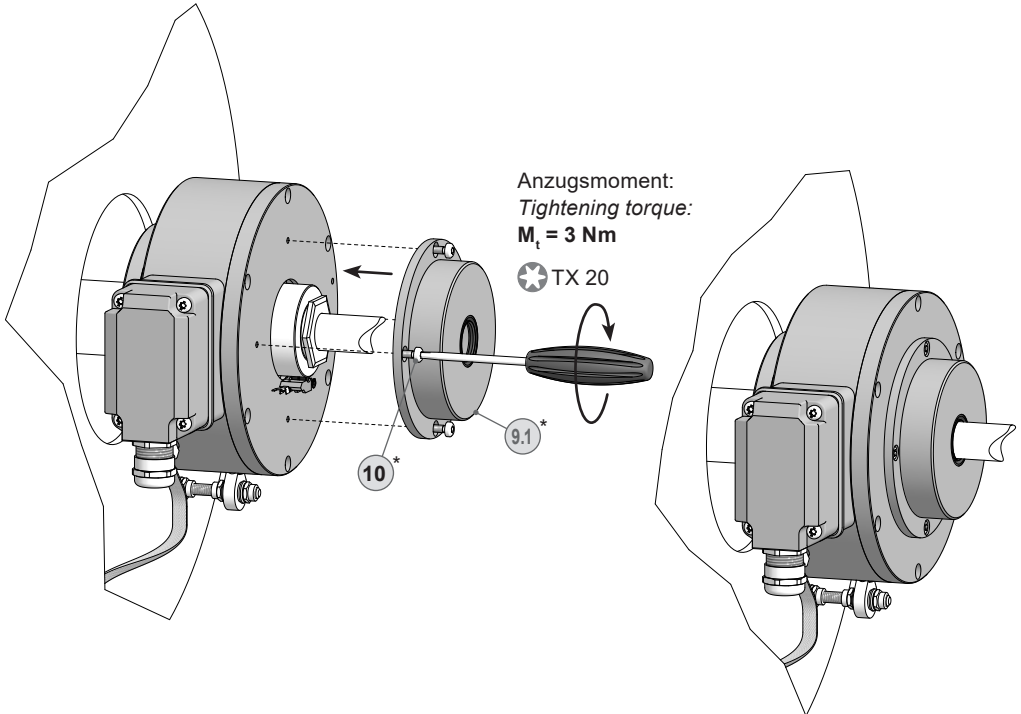
4.7 Step 6



* Siehe Seite 5 oder 7
 See page 5 or 7

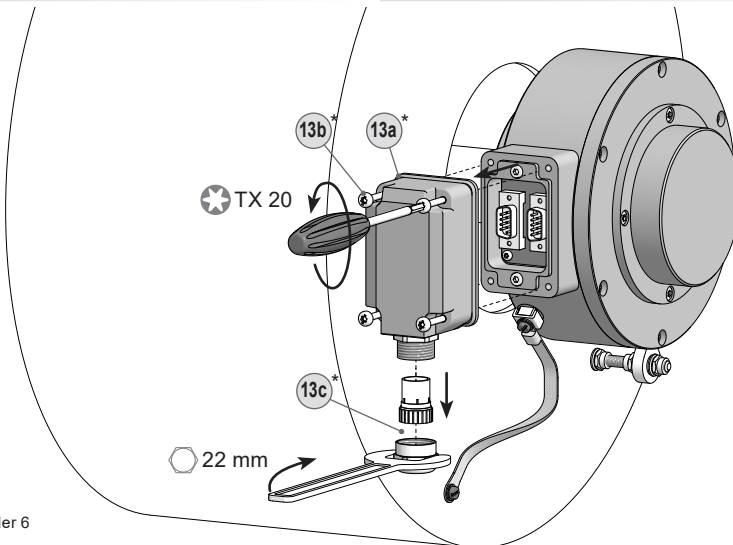
4.7.1 Schritt 6 - Option

4.7.1 Step 6 - Option



4.8 Schritt 7 - Klemmenkasten

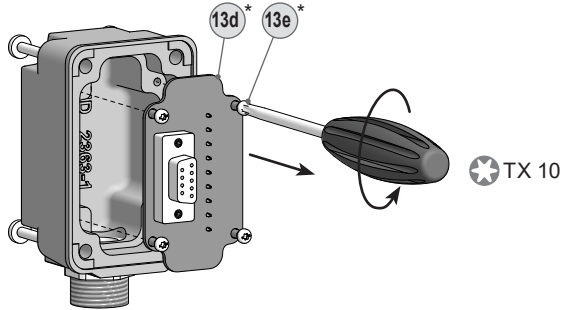
4.8 Step 7 - Terminal box



* Siehe Seite 5 oder 6
See page 5 or 6

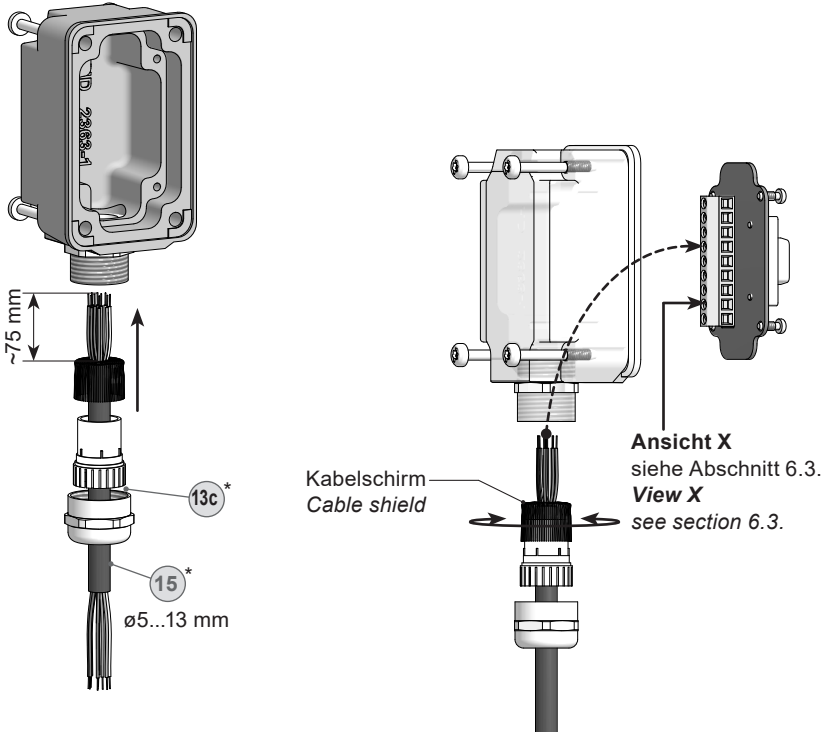
4.9 Schritt 8 - Klemmenkasten

4.9 Step 8 - Terminal box



4.10 Schritt 9 und 10 - Klemmenkasten

4.10 Step 9 and 10 - Terminal box



* Siehe Seite 7 oder 8
See page 7 or 8



Zur Gewährleistung der angegebenen Schutzart sind nur geeignete Kabel-durchmesser zu verwenden.

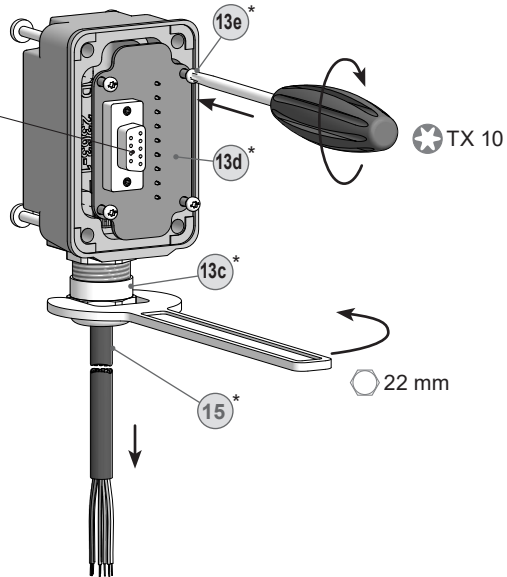


To ensure the specified protection of the device the correct cable diameter must be used.

4.11 Schritt 11 - Klemmenkasten

4.11 Step 11 - Terminal box

D-SUB Buchse zum Anschluss an Gerätegehäuse siehe Abschnitt 4.12.
D-SUB connector (female) for connecting to device housing see section 4.12.

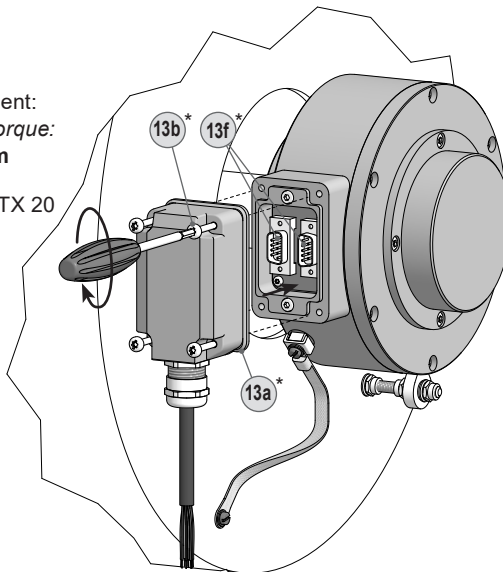


4.12 Schritt 12 - Klemmenkasten

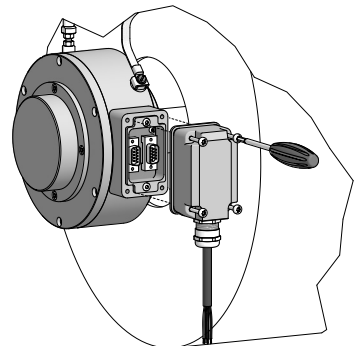
4.12 Step 12 - Terminal box

Anzugsmoment:
 Tightening torque:
 $M_t = 2...3 \text{ Nm}$

★ TX 20



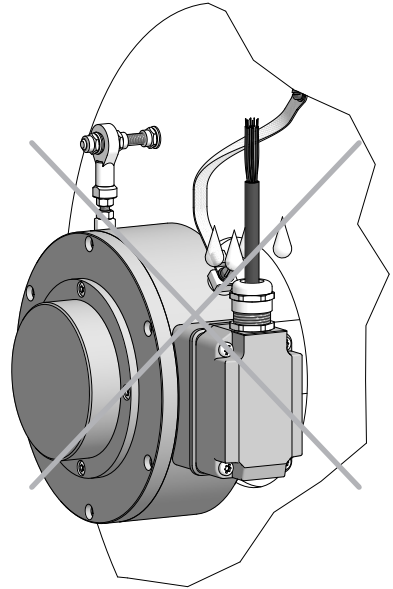
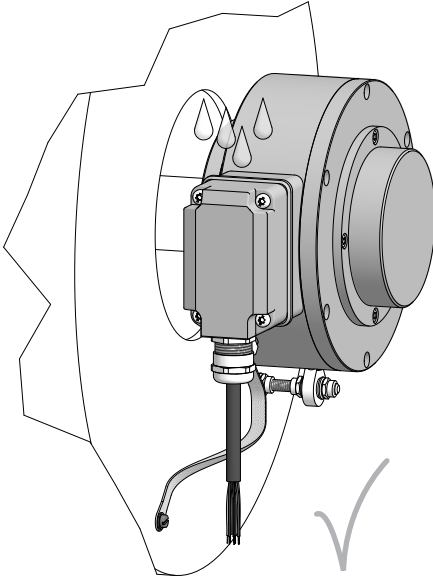
Großer, um 180° wendbarer Klemmenkasten.
 Big terminal box, turn by 180°.



* Siehe Seite 6 oder 7
 See page 6 or 7

4.13 Montagehinweis

4.13 Mounting instruction



Wir empfehlen, das Gerät so zu montieren, dass der Kabelanschluss keinem direkten Wassereintritt ausgesetzt ist.

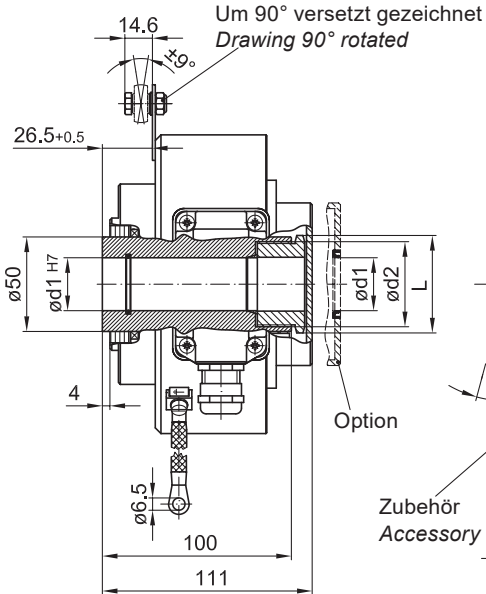


It is recommended to mount the device with cable connection facing downward and being not exposed to water.

5 Abmessungen

5.1 Einfache Abtastung

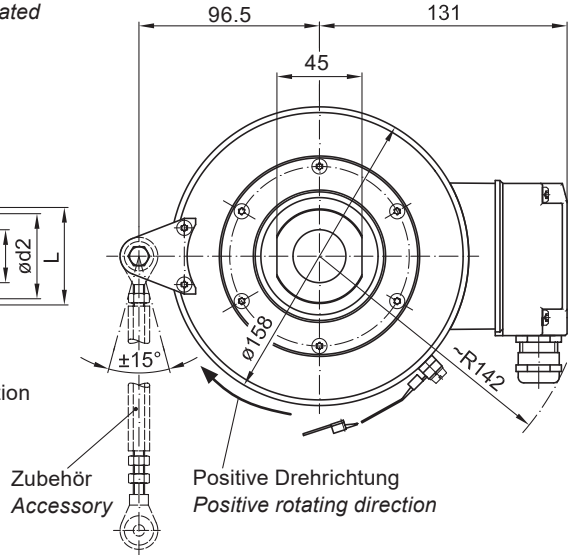
(74101, 74168, 74254, 74256, 74273)



5 Dimensions

5.1 Single sensing

(74101, 74168, 74254, 74256, 74273)

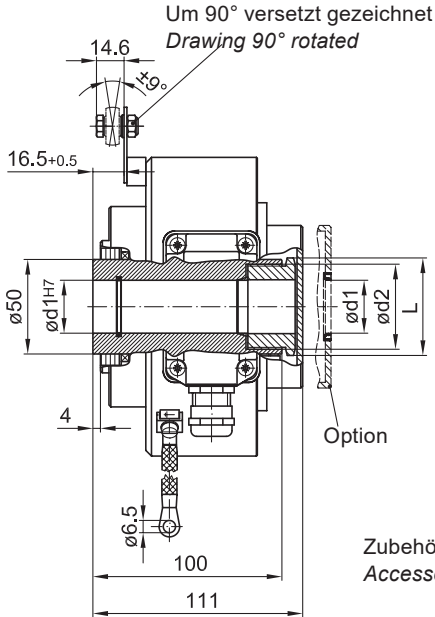


ød1	ød2	L
20	M 32	○ 36
24	M 32	○ 36
25	M 32	○ 36
28	M 45	○ 46
30	M 45	○ 46
32	M 45	○ 46
35	M 45	○ 46
38	M 45	○ 46

Alle Abmessungen in Millimeter (wenn nicht anders angegeben)
All dimensions in millimeters (unless otherwise stated)

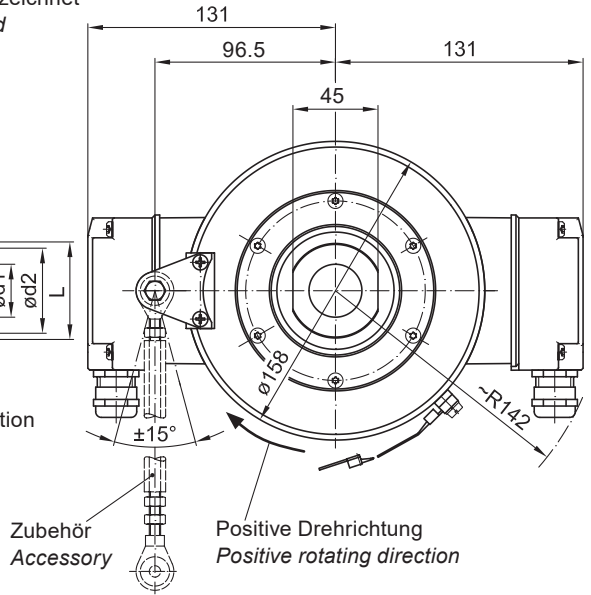
5.2 Option M: Redundante Abtastung HOG 16 M

(74093, 74108)



5.2 Option M: Redundant sensing HOG 16 M

(74093, 74108)



ød1	ød2	L
20	M 32	○ 36
24	M 32	○ 36
25	M 32	○ 36
28	M 45	○ 46
30	M 45	○ 46
32	M 45	○ 46
35	M 45	○ 46
38	M 45	○ 46

Alle Abmessungen in Millimeter (wenn nicht anders angegeben)
All dimensions in millimeters (unless otherwise stated)

6 Elektrischer Anschluss

6 Electrical connection

6.1 Beschreibung der Anschlüsse

6.1 Terminal significance

+UB	Betriebsspannung <i>Voltage supply</i>
0V (\perp)	Masseanschluss <i>Ground</i>
\perp	Erdungsanschluss (Gehäuse) <i>Earth ground (housing)</i>
K1	Ausgangssignal Kanal 1 <i>Output signal channel 1</i>
$\overline{K1}$	Ausgangssignal Kanal 1 invertiert <i>Output signal channel 1 inverted</i>
K2	Ausgangssignal Kanal 2 (90° versetzt zu Kanal 1) <i>Output signal channel 2 (offset by 90° to channel 1)</i>
$\overline{K2}$	Ausgangssignal Kanal 2 invertiert <i>Output signal channel 2 inverted</i>
K0	Nullimpuls (Referenzsignal) <i>Zero pulse (reference signal)</i>
$\overline{K0}$	Nullimpuls invertiert <i>Zero pulse inverted</i>
dnu	Nicht benutzen <i>Do not use</i>

6.2 Sensorkabel HEK 8 (Zubehör)

6.2 Sensor cable HEK 8 (accessory)

Es wird empfohlen, das **Baumer Hübner Sensorkabel HEK 8** zu verwenden oder ersatzweise ein geschirmtes, paarig verdrilltes Kabel. Das Kabel sollte in einem Stück und getrennt von Stromkabeln verlegt werden.

Kabelabschluss:

HTL: 1...3 k Ω

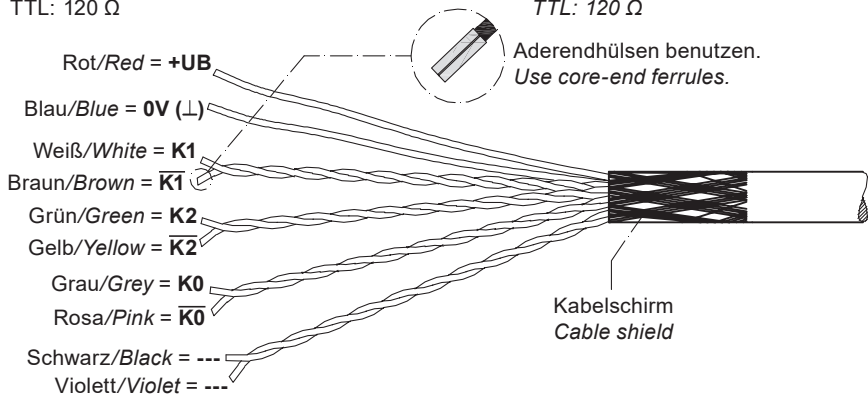
TTL: 120 Ω

Baumer Hübner sensor cable HEK 8 is recommended. As a substitute a shielded twisted pair cable should be used. Continuous wiring without any splices or couplings should be used. Separate signal cables from power cables.

Cable terminating resistance:

HTL: 1...3 k Ω

TTL: 120 Ω

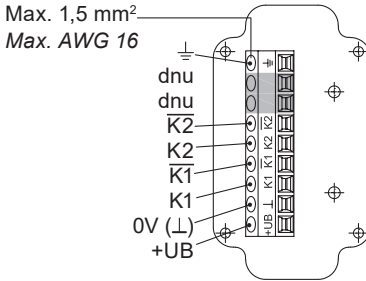


6.3 Klemmenbelegung

6.3 Terminal assignment

6.3.1 D ... I, D ... TTL

6.3.1 D ... I, D ... TTL

**Ansicht X**

Anschlussklemmen,
siehe Abschnitt 4.10.

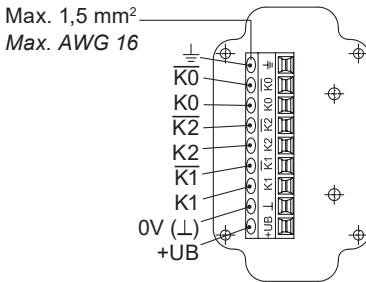
View X

Connecting terminal,
see section 4.10.

Zwischen ⊥ und ⊚ besteht keine Verbindung.
There is no connection between ⊥ and ⊚.

6.3.2 DN ... I, DN ... TTL, DN ... R

6.3.2 DN ... I, DN ... TTL, DN ... R

**Ansicht X**

Anschlussklemmen,
siehe Abschnitt 4.10.

View X

Connecting terminal,
see section 4.10.

Zwischen ⊥ und ⊚ besteht keine Verbindung.
There is no connection between ⊥ and ⊚.



Betriebsspannung nicht auf Ausgänge legen! Zerstörungsgefahr!

Spannungsabfälle in langen Leitungen berücksichtigen (Ein- und Ausgänge).



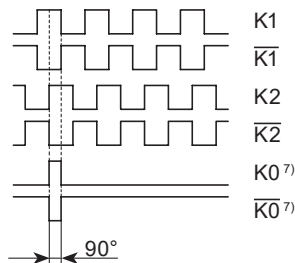
Do not connect voltage supply to outputs! Danger of damage!

Please, beware of possible voltage drop in long cable leads (inputs and outputs).

6.4 Ausgangssignale

6.4 Output signals

Signalfolge bei positiver
Drehrichtung, siehe Abschnitt 5.
*Sequence for positive rotating
direction, see section 5.*



⁷⁾ Mit Nullimpuls

⁷⁾ With zero pulse

7 Betrieb und Wartung

7.1 Austausch der Kohlebürste

Bei Erreichen der minimalen Kohlebürstenlänge (L) von 5,3 mm sollte die Kohlebürste ausgewechselt werden, damit weiterhin ein einwandfreier Betrieb gewährleistet ist.

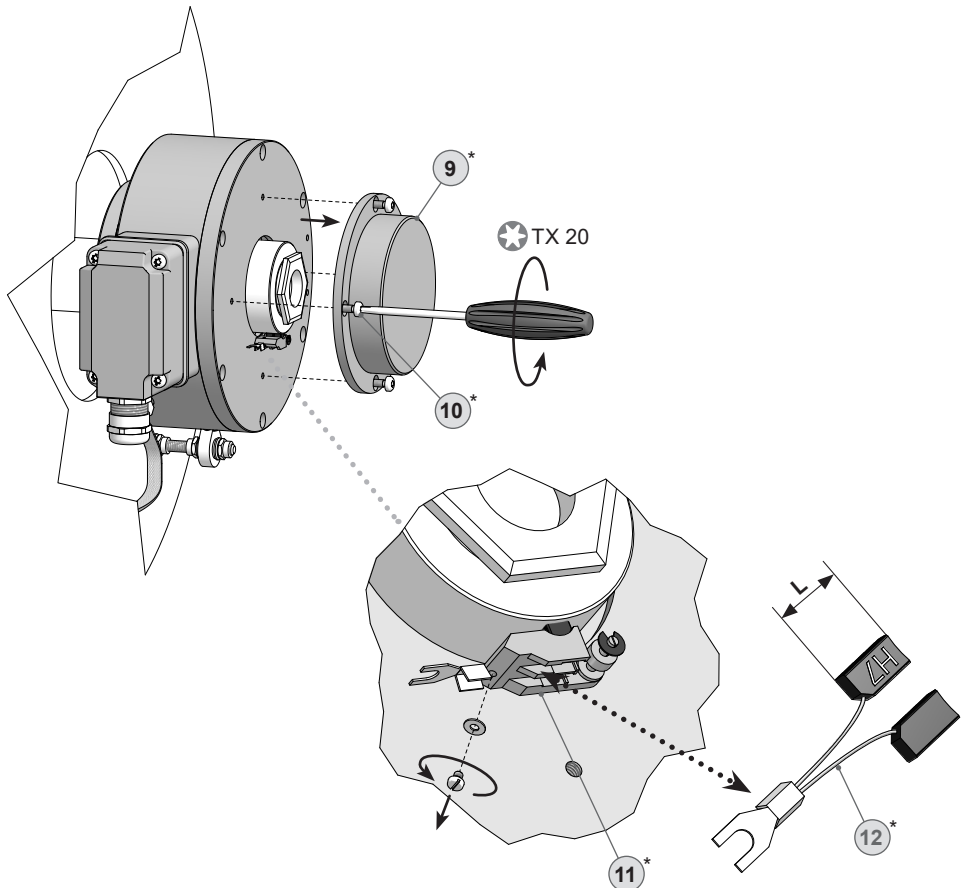
7 Operation and maintenance

7.1 Replace of the carbon brush

When the minimum carbon brush length (L) of 5.3 mm is reached, the carbon brush should be replaced in order to ensure perfect operation.

12* 1 Stück Kohlebürste, als Zubehör erhältlich:
Bestellnummer 11058001

12* 1 piece carbon brush, available as accessory:
Order number 11058001



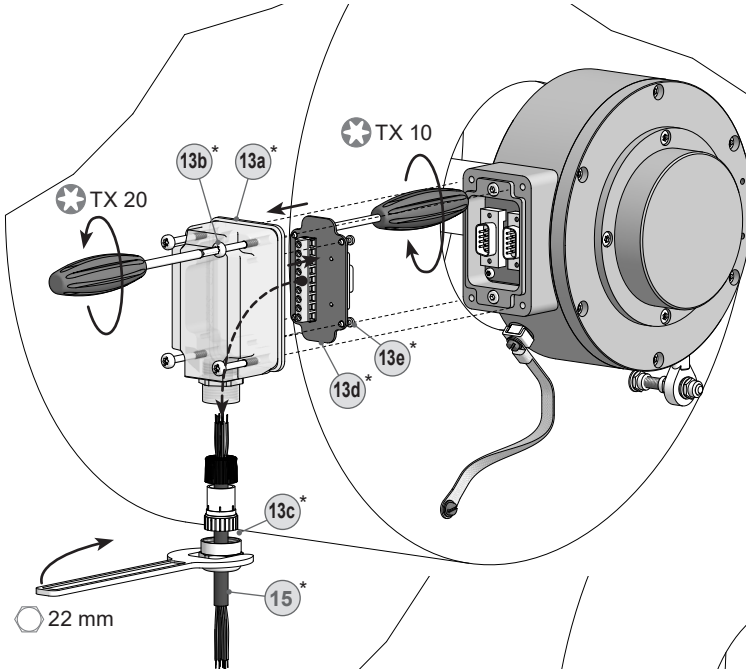
* Siehe Seite 5
See page 5

8 Demontage

In den Bildern am Beispiel des Typs HOG 16. Gleiche Demontageschritte bei redundanter Version HOG 16 M.

8.1 Schritt 1 und 2

Elektrische Verbindung trennen.

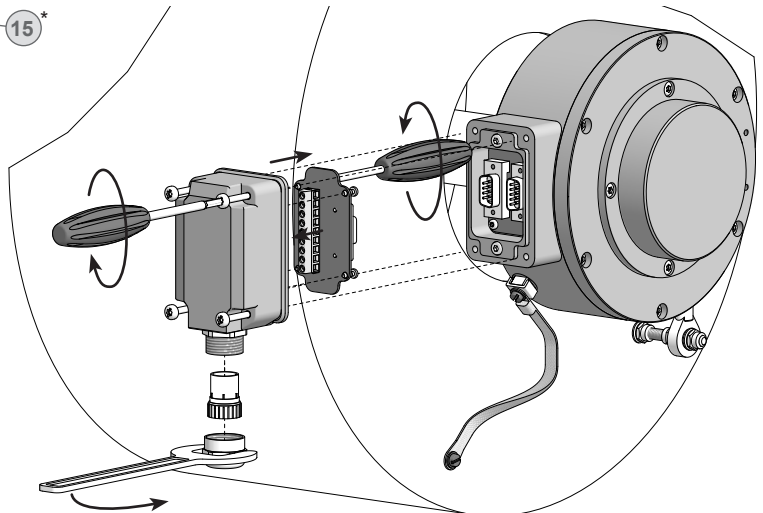


8 Dismounting

Pictures showing type HOG 16 as example. Same dismounting steps for redundant version HOG 16 M.

8.1 Step 1 and 2

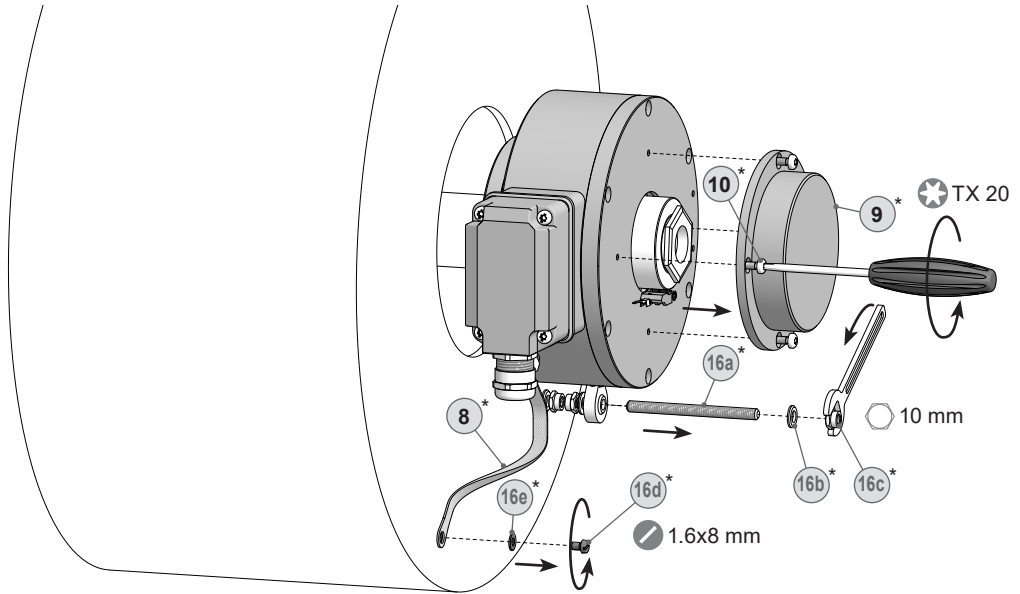
Disconnect electrical connection.



* Siehe Seite 6 oder 7
See page 6 or 7

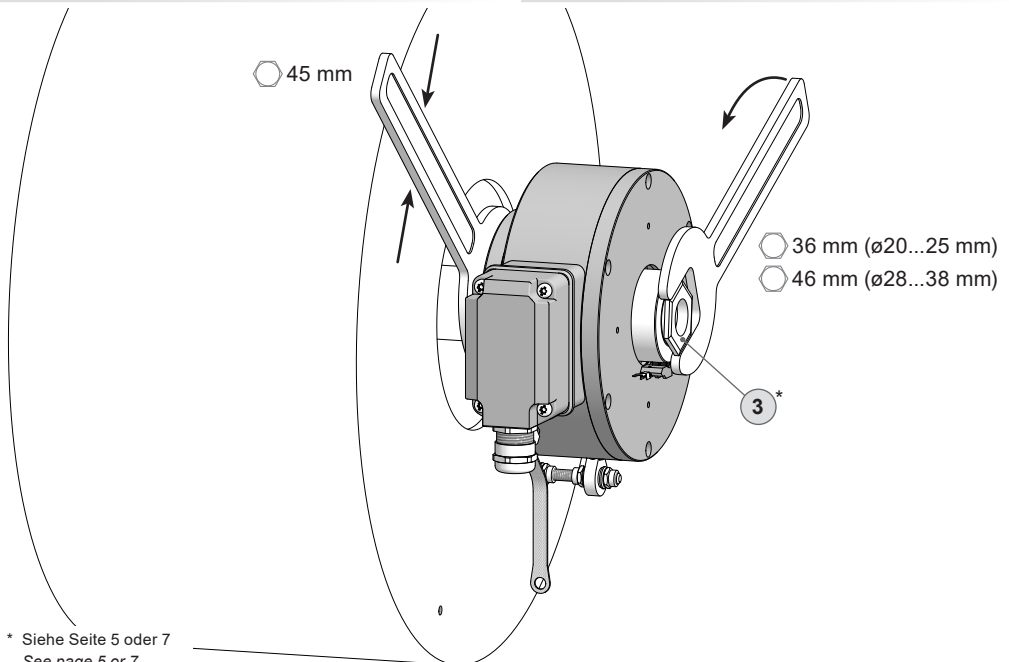
8.2 Schritt 3

8.2 Step 3



8.3 Schritt 4

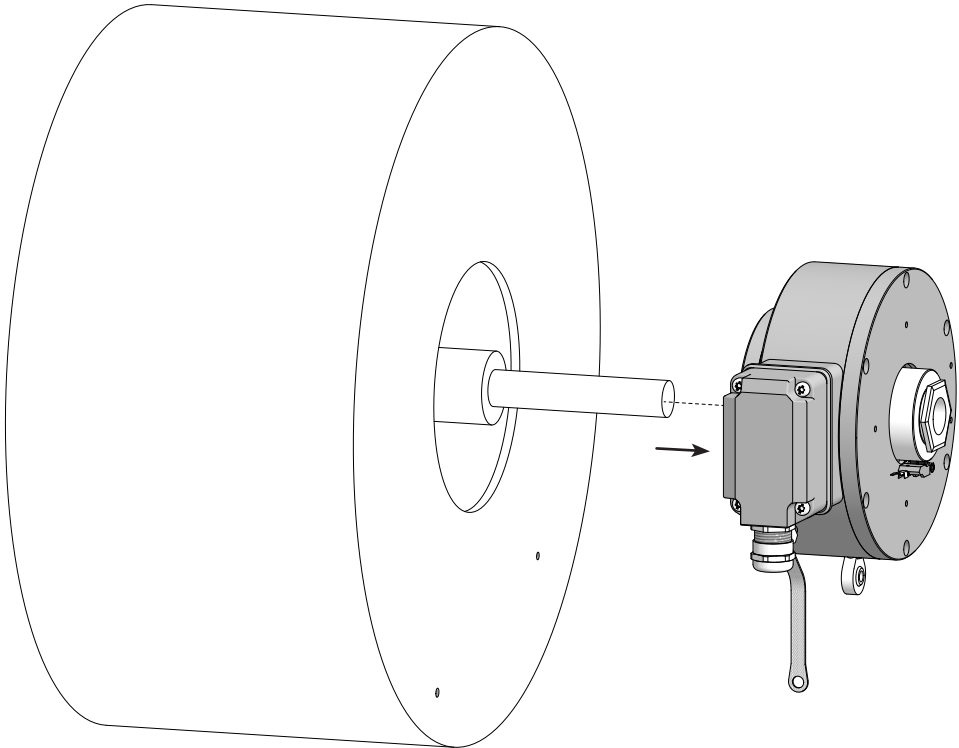
8.3 Step 4



* Siehe Seite 5 oder 7
See page 5 or 7

8.4 Schritt 5

8.4 Step 5



9

Zubehör

- Drehmomentstütze Größe M6: 14*
Bestellnummer siehe
Abschnitt 3.3.
- Montageset für Drehmoment-
stütze Größe M6 und Erdungs-
band: Bestellnummer 11077197 16*
- Sensorkabel für Drehgeber
HEK 8 15*
- Werkzeugset: 17*
Bestellnummer 11068265
- Kohlebürste: 12*
Bestellnummer 11058001
- Digital-Konverter
HEAG 151 - HEAG 154
- LWL-Übertrager
HEAG 171 - HEAG 176
- Digitaler Drehzahlschalter
DS 93
- Prüfgerät für Drehgeber
HENQ 1100

9

Accessories

- *Torque arm size M6:* 14*
Order number see
section 3.3.
- *Mounting kit for torque arm*
size M6 and earthing strap: 16*
Order number 11077197
- *Sensor cable for encoders*
HEK 8 15*
- *Tool kit:* 17*
Order number 11068265
- *Carbon brush:* 12*
Order number 11058001
- *Digital converters*
HEAG 151 - HEAG 154
- *Fiber optic links*
HEAG 171 - HEAG 176
- *Digital speed switch*
DS 93
- *Analyzer for encoders*
HENQ 1100

* Siehe Abschnitt 3
See section 3

10 Technische Daten

10.1 Technische Daten - elektrisch

• Betriebsspannung:	9...30 VDC (HTL) 9...26 VDC (TTL - Version R) 5 VDC ± 5 % (TTL)
• Betriebsstrom ohne Last:	≤ 100 mA
• Impulse pro Umdrehung:	250...2500 (je nach Bestellung)
• Phasenverschiebung:	$90^\circ \pm 20^\circ$
• Tastverhältnis:	40...60 %
• Referenzsignal:	Nullimpuls, Breite 90°
• Abtastprinzip:	Optisch
• Ausgabefrequenz:	≤ 120 kHz
• Ausgangssignale:	K1, K2, K0 + invertierte
• Ausgangsstufen:	HTL TTL/RS422 (je nach Bestellung)
• Störfestigkeit:	EN 61000-6-2
• Störaussendung:	EN 61000-6-3
• Zulassungen:	CE, UL

10.2 Technische Daten - mechanisch

• Baugröße (Flansch):	$\varnothing 158$ mm
• Wellenart:	$\varnothing 20...38$ mm (durchgehende Hohlwelle)
• Zulässige Wellenbelastung:	≤ 450 N axial ≤ 600 N radial
• Schutzart EN 60529:	IP66
• Betriebsdrehzahl:	≤ 6000 U/min (mechanisch)
• Betriebsdrehmoment typ.:	15 Ncm
• Trägheitsmoment Rotor:	$4,9$ kgcm ² ($\varnothing 25$)
• Werkstoffe:	Gehäuse: Aluminiumlegierung Welle: Edelstahl
• Betriebstemperatur:	$-40...+100$ °C
• Widerstandsfähigkeit:	IEC 60068-2-6 Vibration 20 g, 10-2000 Hz IEC 60068-2-27 Schock 300 g, 6 ms
• Korrosionsschutz:	IEC 60068-2-52 Salzsprühnebel entspricht Umgebungsbedingungen C4 nach ISO 12944-2
• Anschluss:	Klemmenkasten 2x Klemmenkasten (Option M)
• Masse ca.:	$4,9$ kg $5,1$ kg (Option M)

10 Technical data

10.1 Technical data - electrical ratings

• Voltage supply:	9...30 VDC (HTL) 9...26 VDC (TTL - version R) 5 VDC \pm 5 % (TTL)
• Consumption w/o load:	\leq 100 mA
• Pulses per revolution:	250...2500 (as ordered)
• Phase shift:	$90^\circ \pm 20^\circ$
• Duty cycle:	40...60 %
• Reference signal:	Zero pulse, width 90°
• Sensing method:	Optical
• Output frequency:	\leq 120 kHz
• Output signals:	K1, K2, K0 + inverted
• Output stages:	HTL TTL/RS422 (as ordered)
• Interference immunity:	EN 61000-6-2
• Emitted interference:	EN 61000-6-3
• Approvals:	CE, UL

10.2 Technical data - mechanical design

• Size (flange):	\varnothing 158 mm
• Shaft type:	\varnothing 20...38 mm (through hollow shaft)
• Admitted shaft load:	\leq 450 N axial \leq 600 N radial
• Protection EN 60529:	IP66
• Operating speed:	\leq 6000 rpm (mechanical)
• Operating torque typ.:	15 Ncm
• Rotor moment of inertia:	4.9 kgcm ² (\varnothing 25)
• Materials:	Housing: aluminium alloy Shaft: stainless steel
• Operating temperature:	-40...+100 °C
• Resistance:	IEC 60068-2-6 Vibration 20 g, 10-2000 Hz IEC 60068-2-27 Shock 300 g, 6 ms
• Corrosion protection:	IEC 60068-2-52 Salt mist complies to ambient conditions C4 according to ISO 12944-2
• Connection:	Terminal box 2x terminal box (option M)
• Weight approx.:	4.9 kg 5.1 kg (option M)



Baumer

Baumer Germany GmbH & Co. KG

Bodenseeallee 7

DE-78333 Stockach

www.baumer.com

Version:

74093, 74101, 74108, 74168, 74254, 74256, 74273